

MOBILE SUIT GUNDAM GFRAME FA 05

INSTRUCTION MANUAL

- | | |
|---|--|
| ▶ <small>アーマー</small>
62A X-EX01 | GUNDAM CALIBARN ARMOR SET
ガンダム・キャリバーン アーマーセット |
| ▶ <small>フレーム</small>
62F X-EX01 | GUNDAM CALIBARN FRAME[04] SET
ガンダム・キャリバーン フレーム[04]セット |
| ▶ <small>アーマー</small>
63A GF13-001NHII | MASTER GUNDAM ARMOR SET
マスターガンダム アーマーセット |
| ▶ <small>フレーム</small>
63F GF13-001NHII | MASTER GUNDAM FRAME[01] SET
マスターガンダム フレーム[01]セット |
| ▶ <small>アーマー</small>
64A MS-07B | GOUF ARMOR SET
グフ アーマーセット |
| ▶ <small>フレーム</small>
64F MS-07B | GOUF FRAME[02] SET
グフ フレーム[02]セット |
| ▶ <small>アーマー</small>
65A RX-178 | GUNDAM Mk-II (A.E.U.G.) ARMOR SET
ガンダムMk-II (エウゴ仕様) アーマーセット |
| ▶ <small>フレーム</small>
65F RX-178 | GUNDAM Mk-II (A.E.U.G.) FRAME[01] SET
ガンダムMk-II (エウゴ仕様) フレーム[01]セット |

品目コード：2678579

⚠ 注意 お買い上げのお客様へ 必ずお読みください。

●本商品の対象年齢は15才以上です。対象年齢未満のお子様には絶対に与えないでください。●小さな部品がありますので、小さなお子様が誤って飲み込まないように注意してください。窒息などの危険があります。●尖った部分や鋭い部分がありますので、取扱や保管場所に注意してください。思わぬケガをするおそれがあります。

〈使用上の注意〉●本商品を樹脂製のソファやシート、タイルなどの上に置かないでください。長時間接触していると色が移る場合があります。●本商品は精密に作られています。無理な力を加えたり、落としたりすると破損するおそれがあります。

●パーツはきれいに切り取り、切り取ったあとのクズは捨ててください。

62A X-EX01ガンダム・キャリバーンアーマーセット X-EX01 GUNDAM CALIBARN ARMOR SET

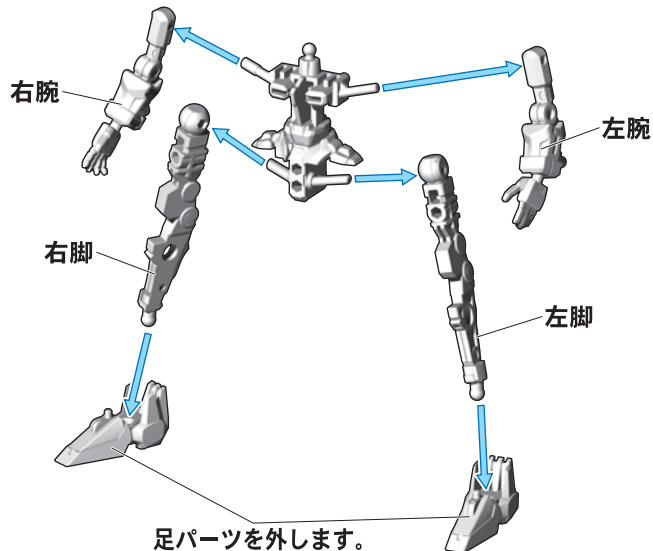
無可動ハンガーの台座への組み替え 無可動ハンガーを組み替えると台座になります。

記号一覧
Symbol List

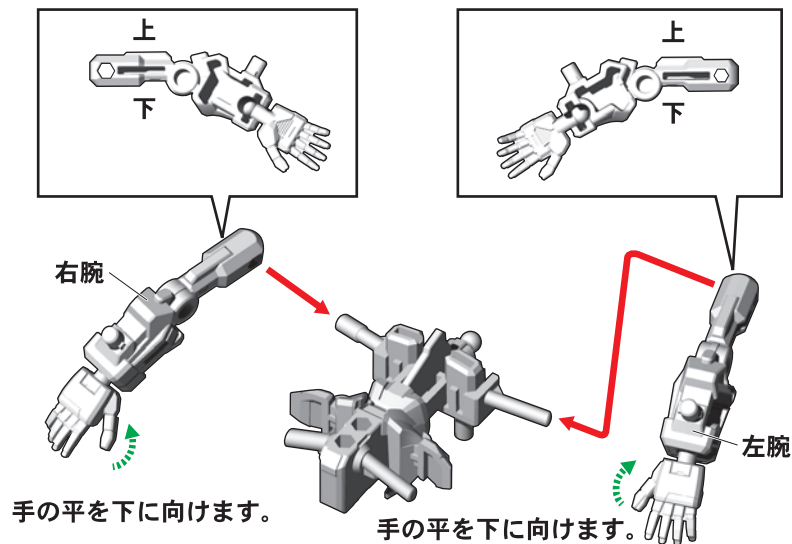
← 取り付けます Attach
← 取り外します Remove
← 動かします Move
▶ 向きに注意 Note The Direction

アーマーパーツの取り付けは、別売りのガンダム・キャリバーンフレーム[04]セットの説明をご確認ください。

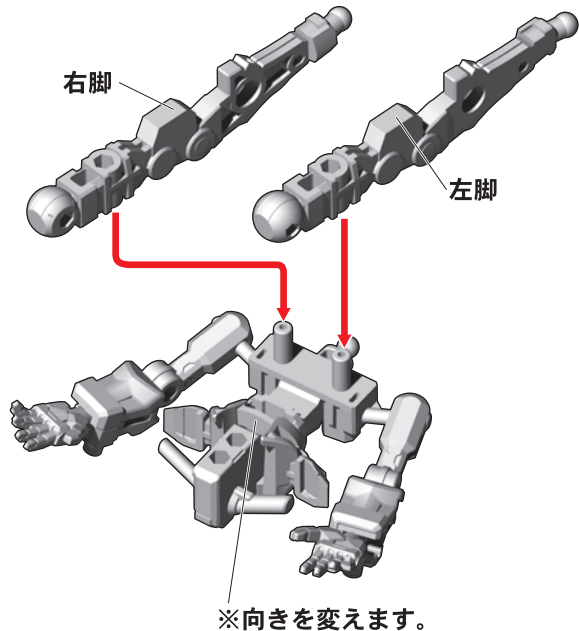
①アーマーパーツをすべて取り外し、無可動ハンガーを分解します。



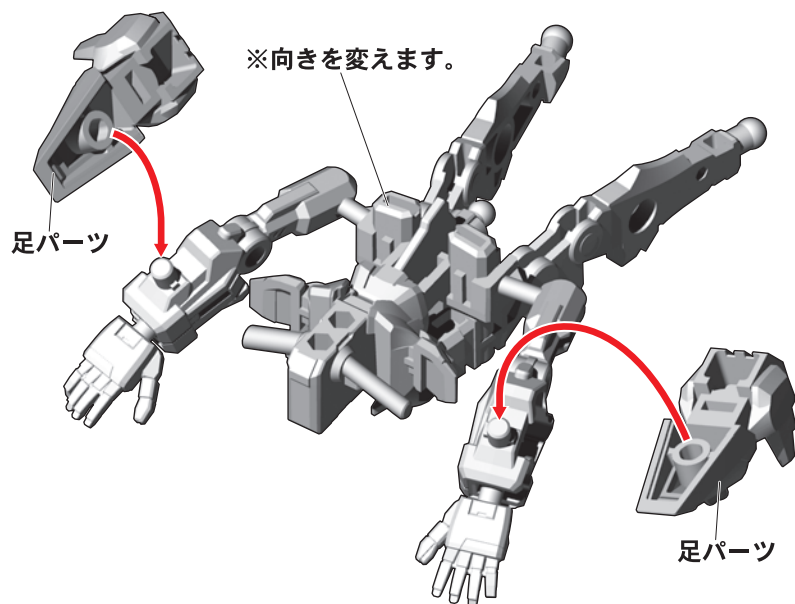
②腕パーツの向きを変えて、胴体パーツに取り付けます。



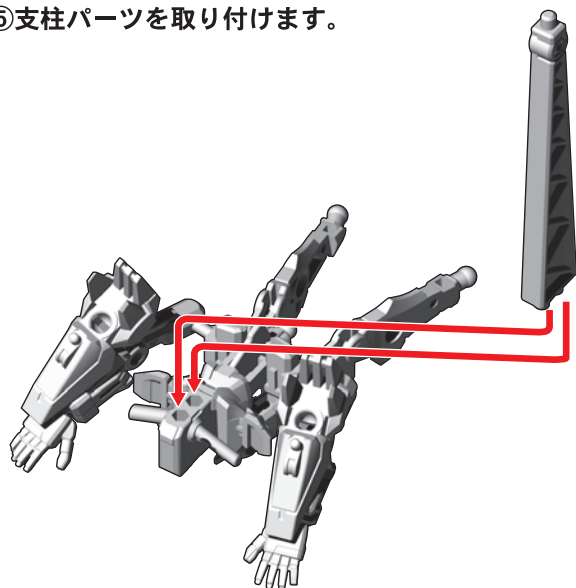
③脚部パーツを胴体パーツ背面に取り付けます。



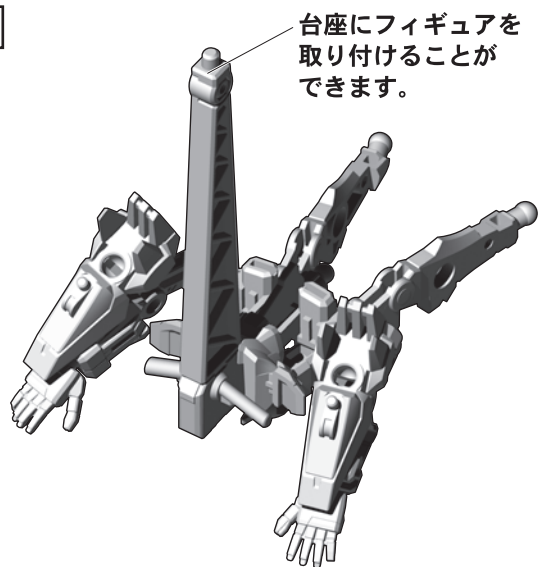
④足パーツを取り付けます。



⑤支柱パーツを取り付けます。



台座の完成

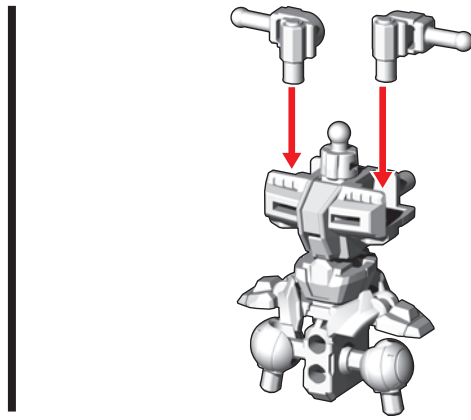
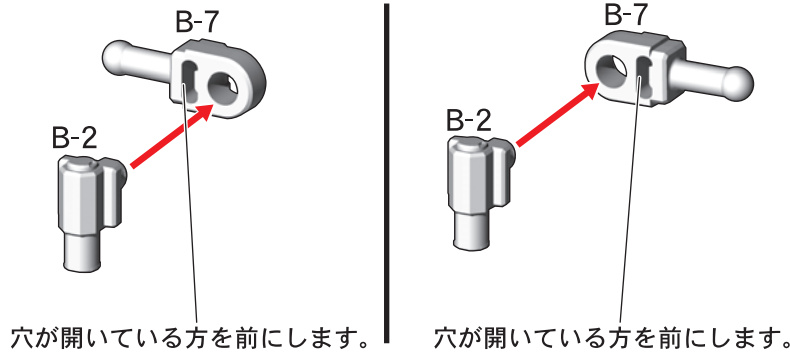


フレーム
62F X-EX01 ガンダム・キャリバーンフレーム[04]セット X-EX01 GUNDAM CALIBARN FRAME [04] SET
フレーム[04]の組み立て

記号一覧
Symbol List

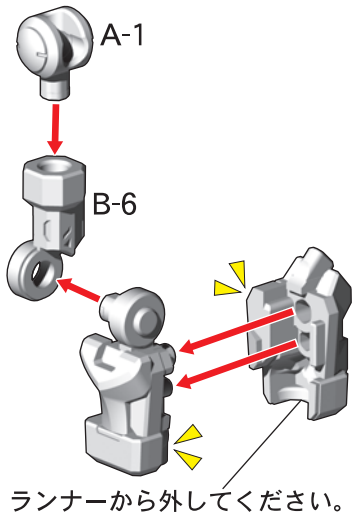
 取り付けます Attach
 取り外します Remove
 動かします Move
 向きに注意 Note The Direction

1. 胴体フレームの組み立て

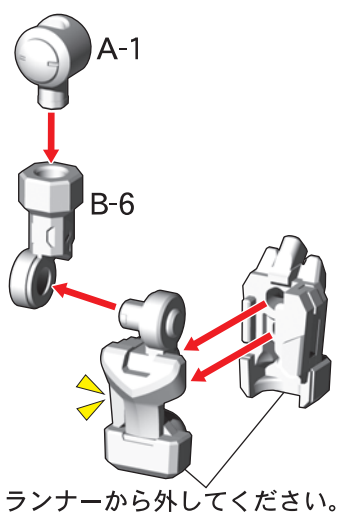


2. 腕フレームの組み立て

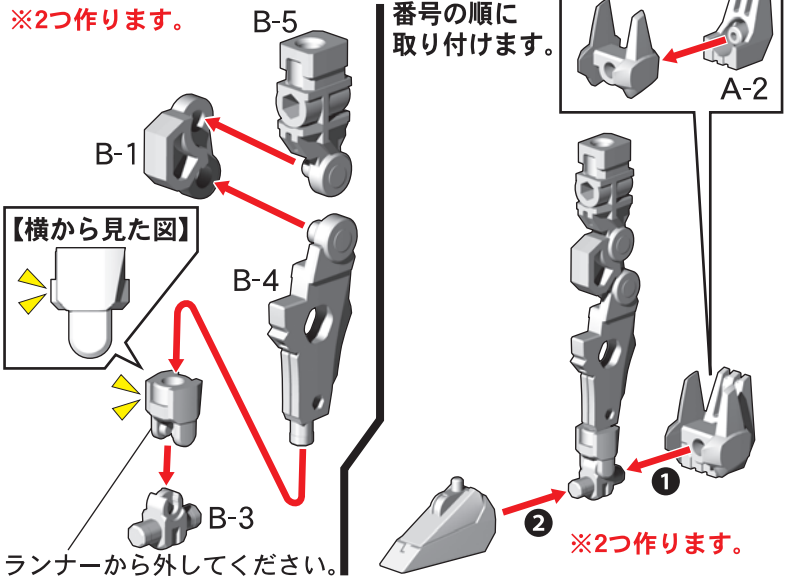
右腕



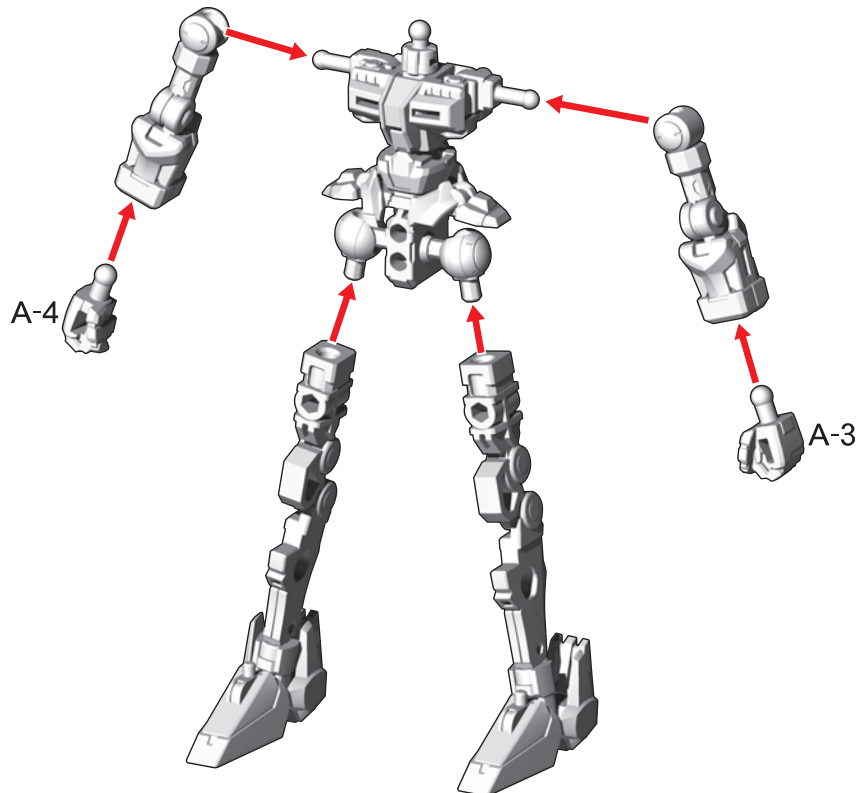
左腕



3. 脚フレームの組み立て



フレームの完成



可動フレームへのアーマーの装着方法 別売りのガンダム・キャリバーンアーマーセットを取り付けることで可動するガンダム・キャリバーンが完成します。

記号一覧 Symbol List
 取り付けます Attach (Red arrow)
 取り外します Remove (Blue arrow)
 動かします Move (Green arrow)
 向きに注意 Note The Direction (Yellow arrow)

①フレームの腕パーツを外します。

②胴体アーマーを番号の順に取り付けます。

③腿アーマーを取り付けます。

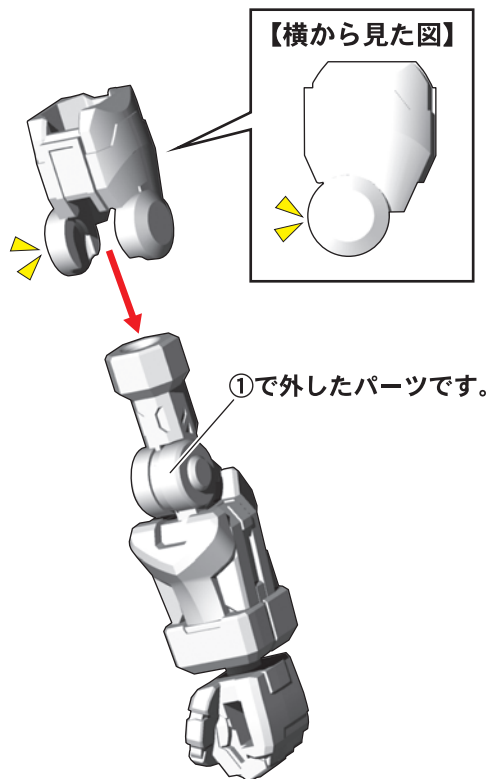
④脚アーマーを番号の順に取り付けます。

⑤腰アーマー前側・足アーマーを取り付けます。

⑥腰アーマー後ろ側を番号の順に取り付けます。

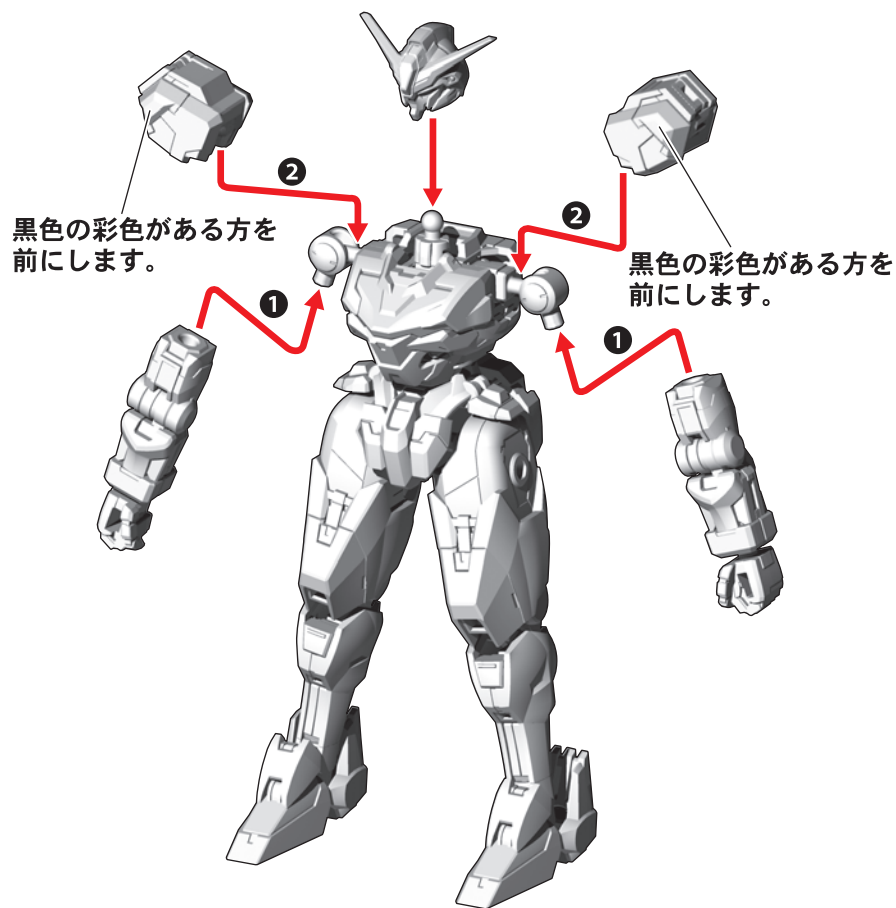
※画像と商品とは、多少異なりますのでご了承ください。

⑦腕パーツにアーマーを取り付けます。

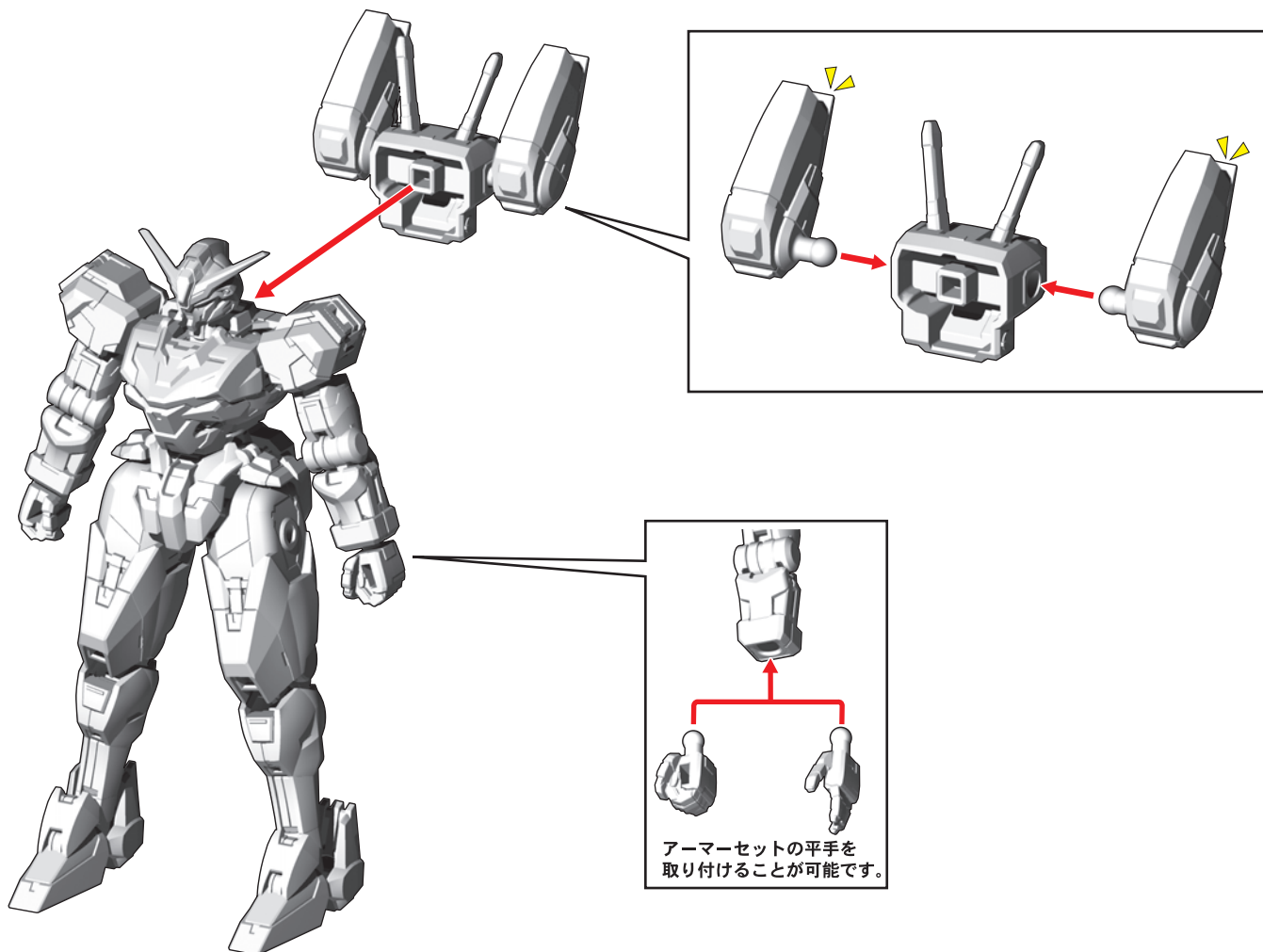


※反対側も同様に取り付けます。

⑧各パーツを番号の順に取り付けます。

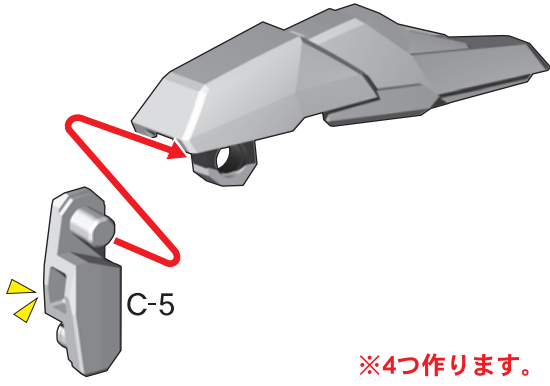


⑨バックパックを取り付けて完成です。

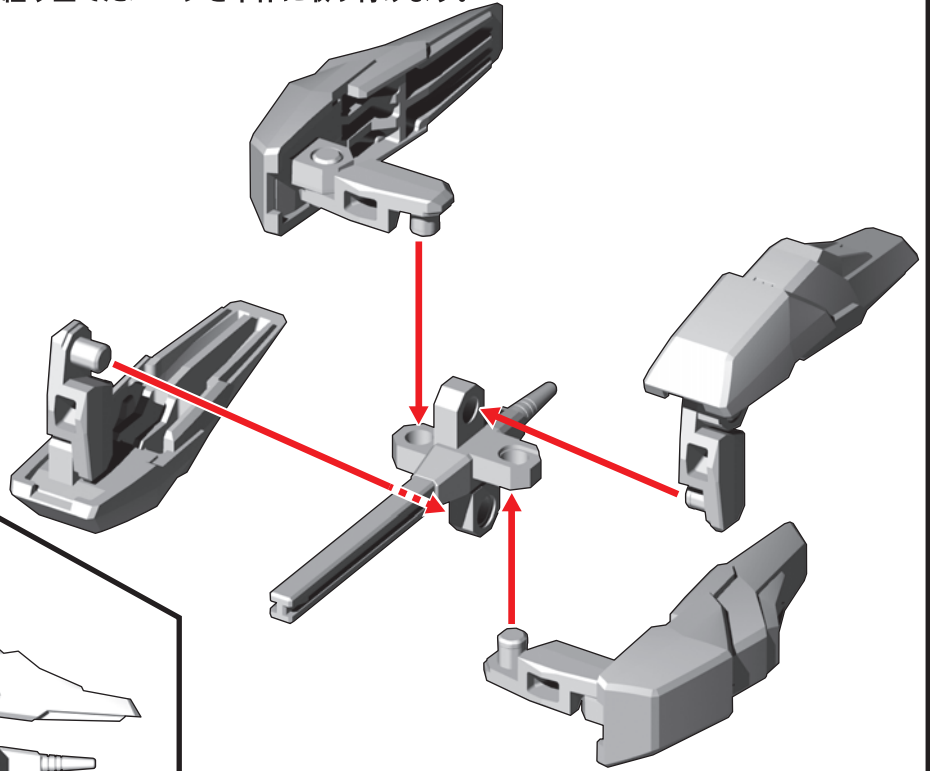


武器の取り付け方

①クアドラ・スラスター部分を組み立てます。



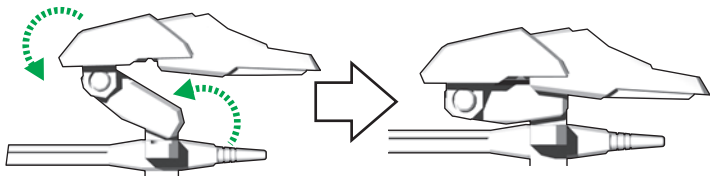
②組み立てたパーツを本体に取り付けます。



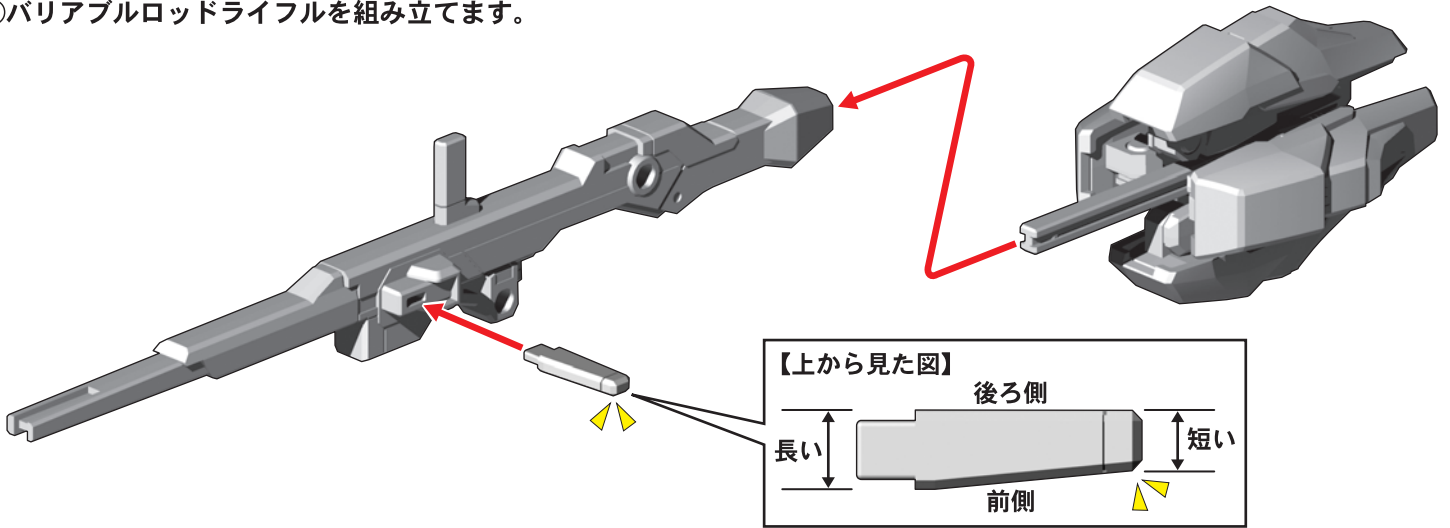
クアドラ・スラスターの折りたたみ方

【横から見た図】

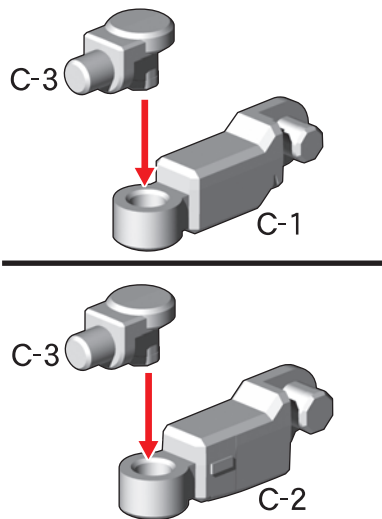
※説明の為、一部パーツを省略してあります。



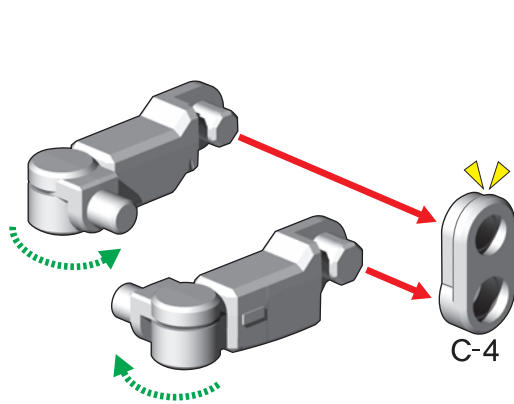
③バリエブルロッドライフルを組み立てます。



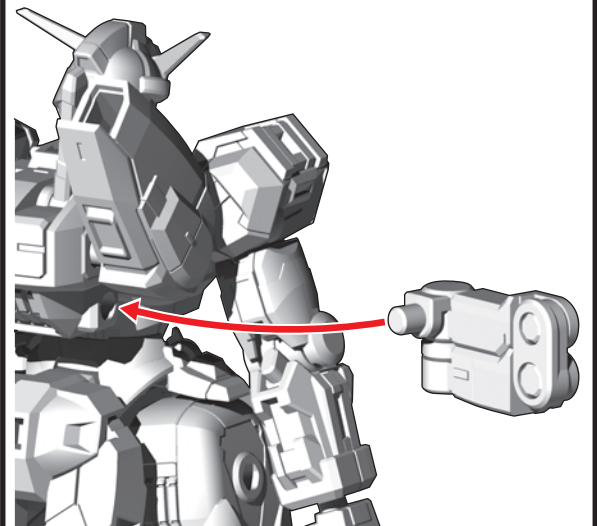
④アーム部を組み立てます。



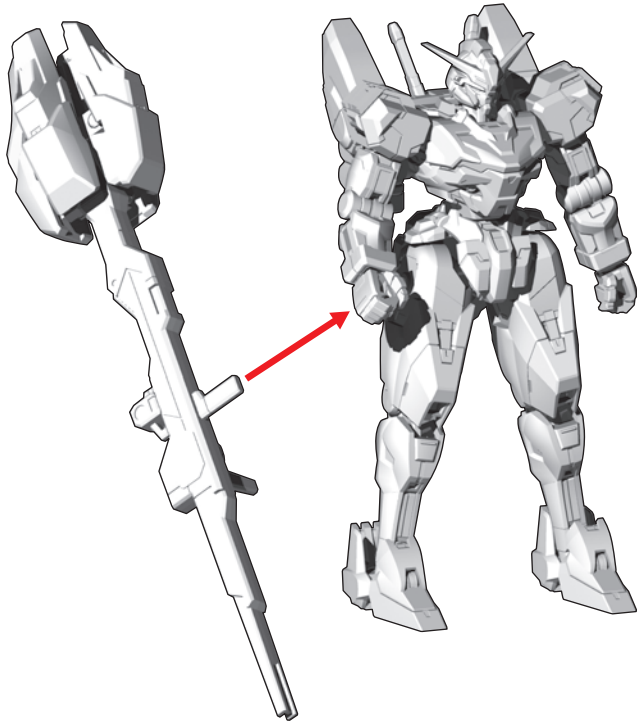
⑤組み立てたパーツを取り付けます。



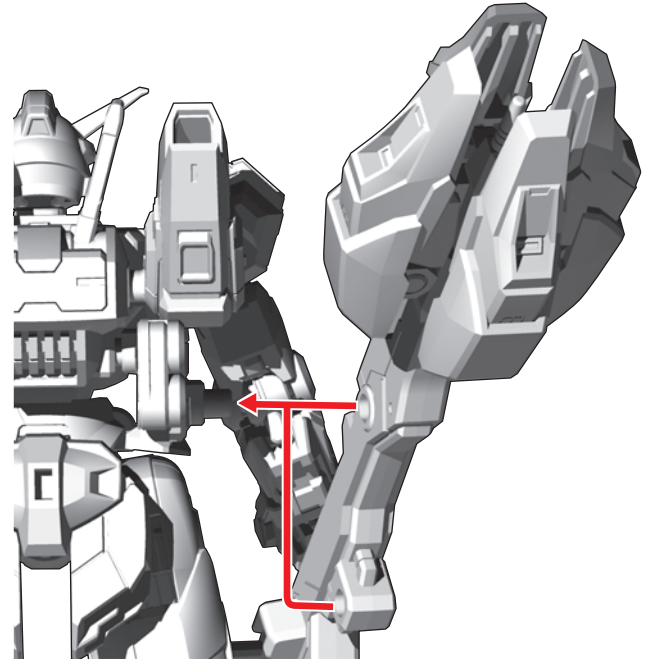
⑥組み立てたサブアーム部をバックパック横に取り付けます。



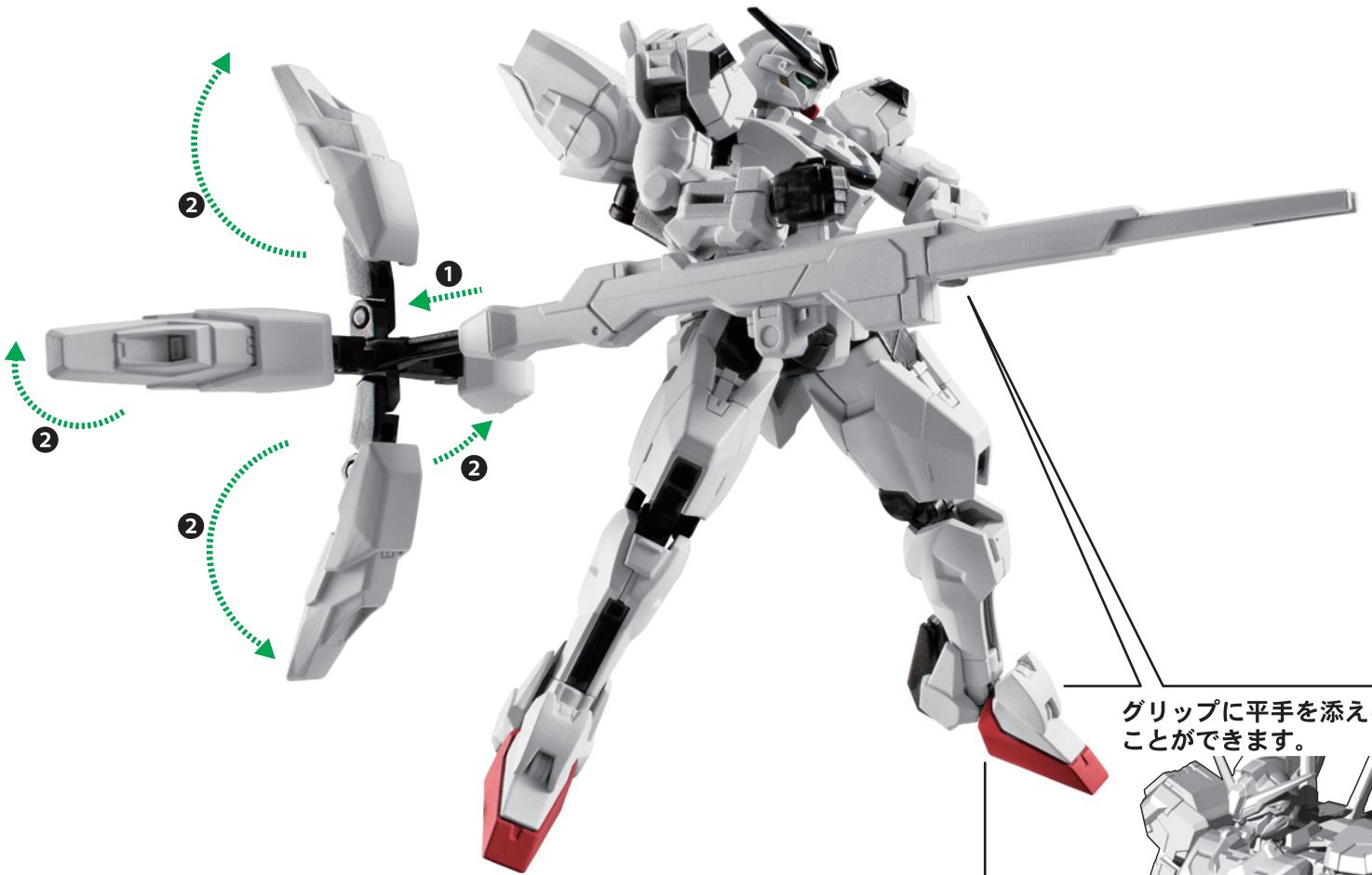
⑦バリアブルロッドライフルを手に持たせます。



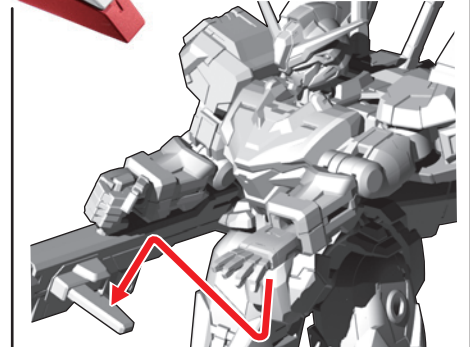
⑧バリアブルロッドライフルをバックパック横のサブアームへ選んで取り付けます。



⑨クアドラ・スラスターを番号の順に展開できます。



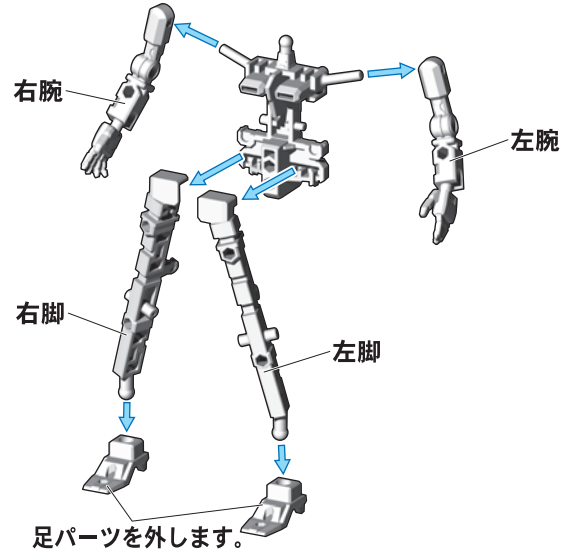
グリップに平手を添える
ことができます。



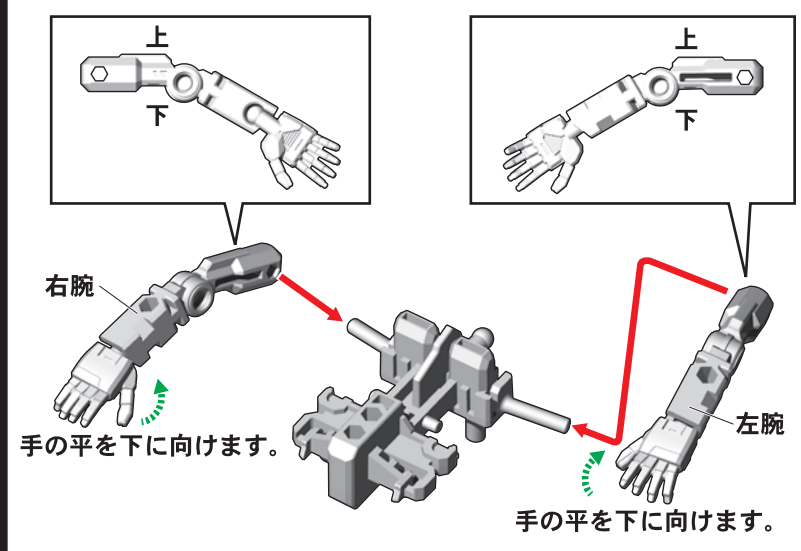
無可動ハンガーの台座への組み替え 無可動ハンガーを組み替えると台座になります。

記号一覧 Symbol List
 取り付けます Attach (Red arrow)
 取り外します Remove (Blue arrow)
 動かします Move (Green arrow)
 向きに注意 Note The Direction (Yellow arrow)
 アーマーパーツの取り付けは、別売りのマスターガンダム フレーム[01] セットの説明をご確認ください。

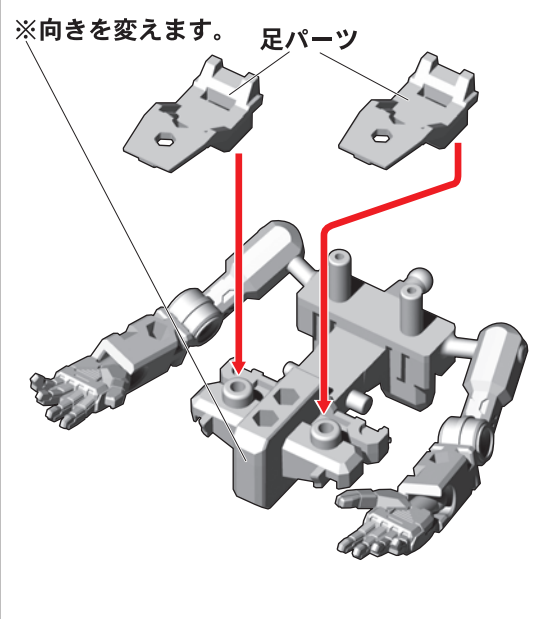
①アーマーパーツをすべて取り外し、無可動ハンガーを分解します。



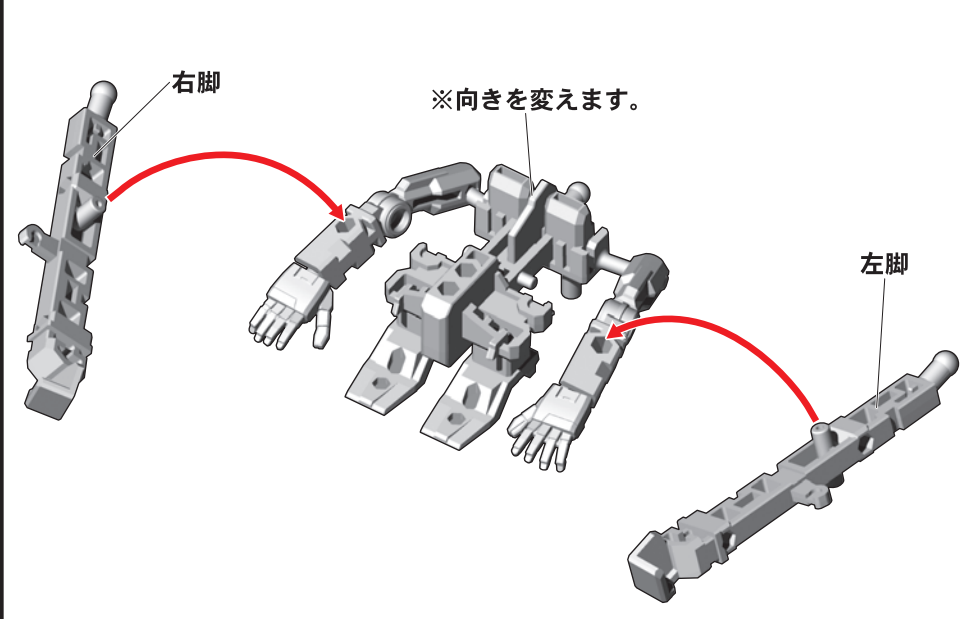
②腕パーツの向きを変えて、胴体パーツに取り付けます。



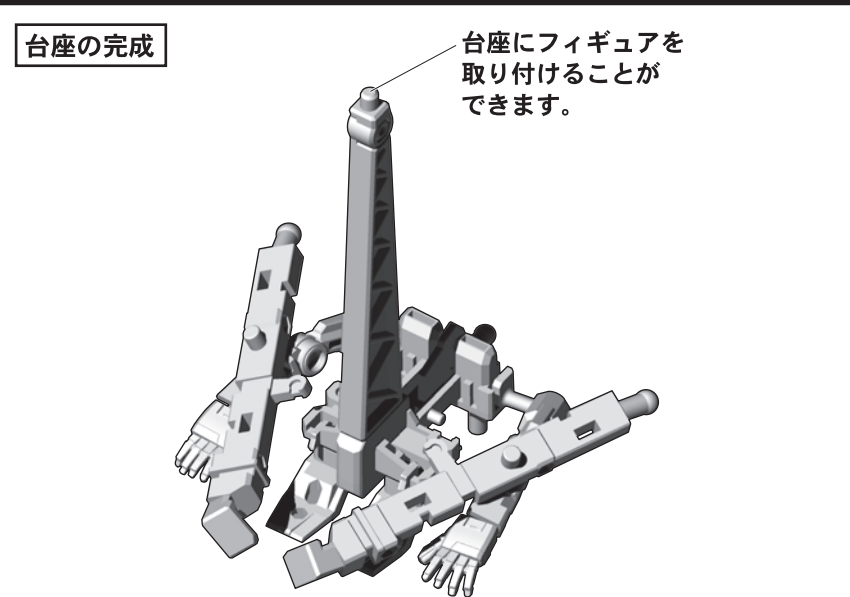
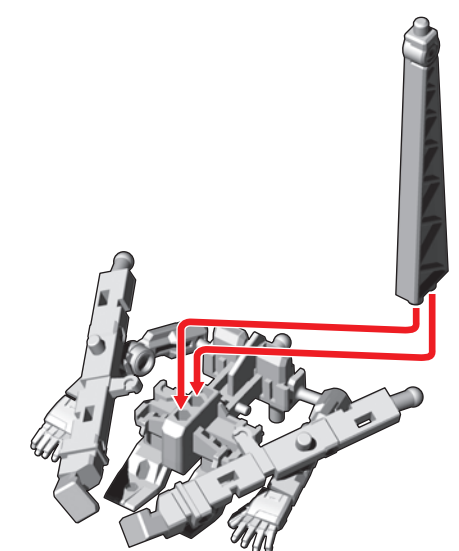
③足パーツを胴体パーツ背面に取り付けます。



④脚部パーツを取り付けます。



⑤支柱パーツを取り付けます。

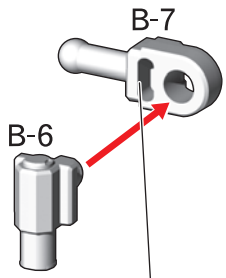


フレーム[01]の組み立て

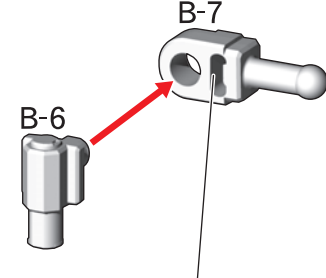
記号一覧
Symbol List

← 取り付けます Attach
← 取り外します Remove
⇄ 動かします Move
△ 向きに注意 Note The Direction

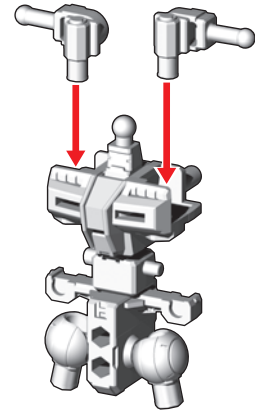
1. 胴体フレームの組み立て



穴が開いている方を前にします。

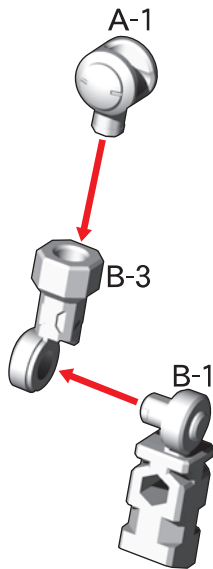


穴が開いている方を前にします。



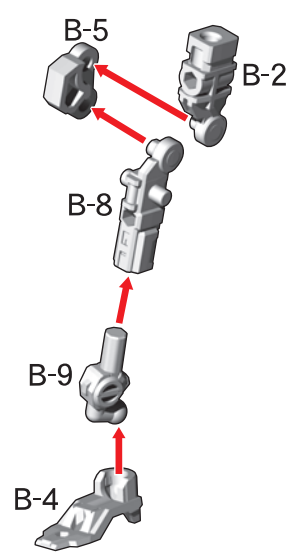
2. 腕フレームの組み立て

※2つ作ります。

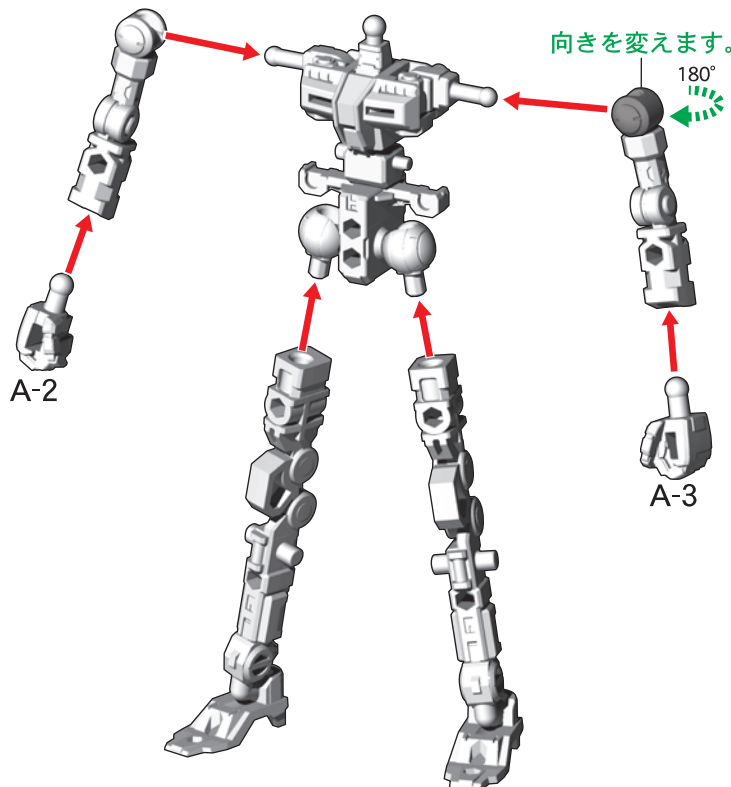


3. 脚フレームの組み立て

※2つ作ります。



フレームの完成

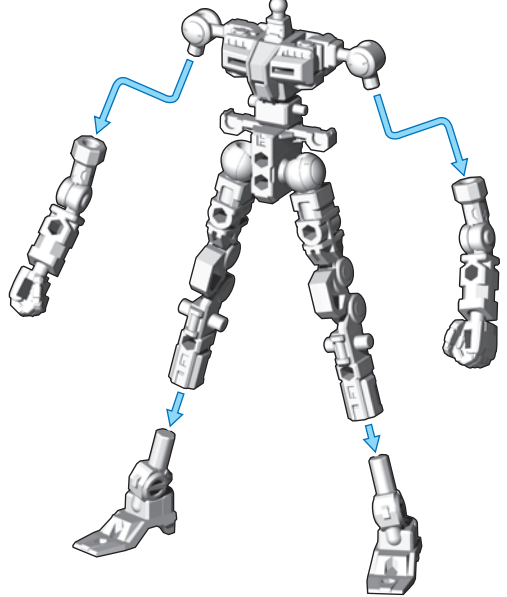


可動フレームへのアーマーの装着方法 別売りのマスターガンダム アーマーセットを取り付けることで可動するマスターガンダムが完成します。

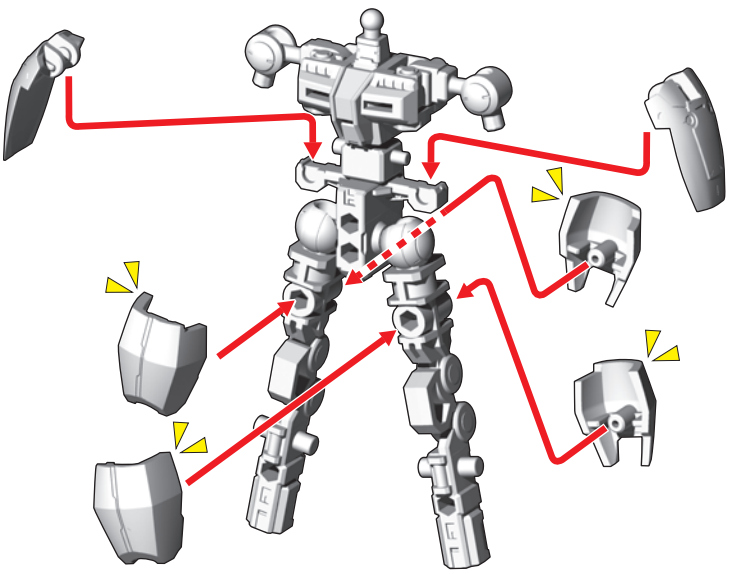
記号一覧
Symbol List

- ← 取り付けます Attach
- ← 取り外します Remove
- ≡ 動かします Move
- ▲ 向きに注意 Note The Direction

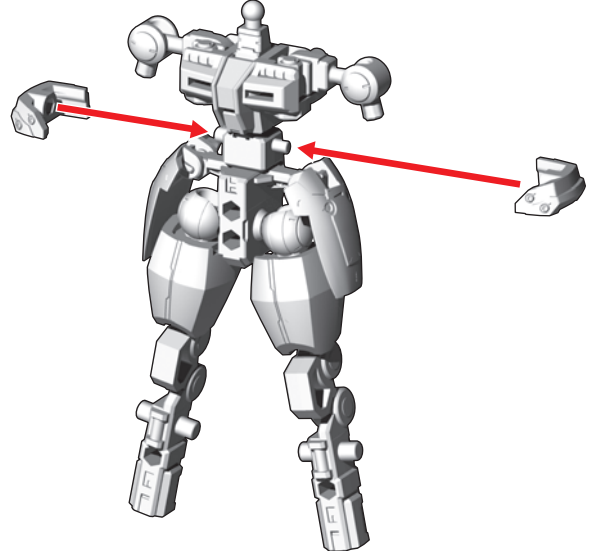
①フレームの腕パーツ・足パーツを外します。



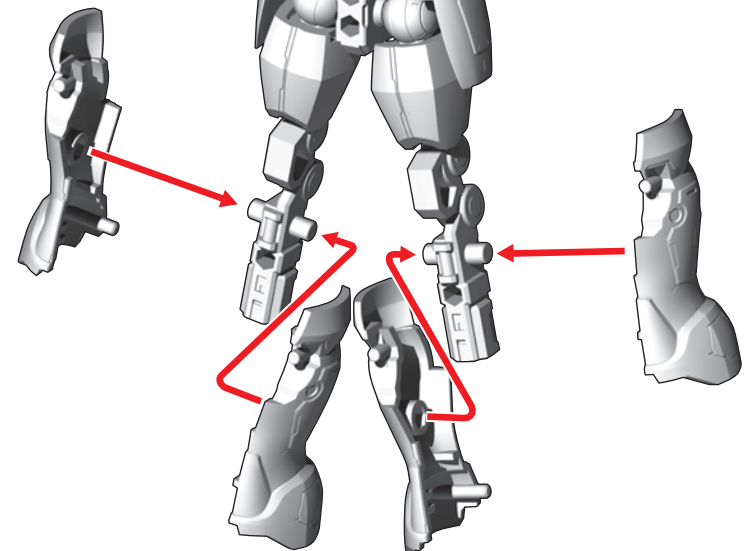
②腰サイドアーマー・腿アーマーを取り付けます。



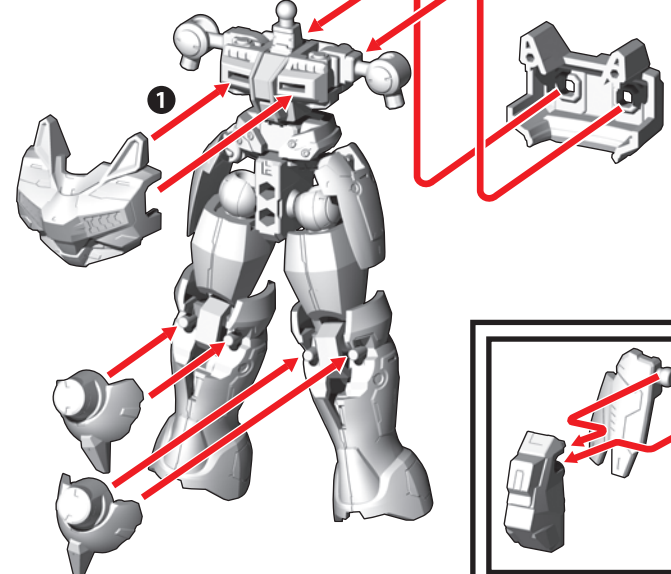
③腹部アーマーを取り付けます。



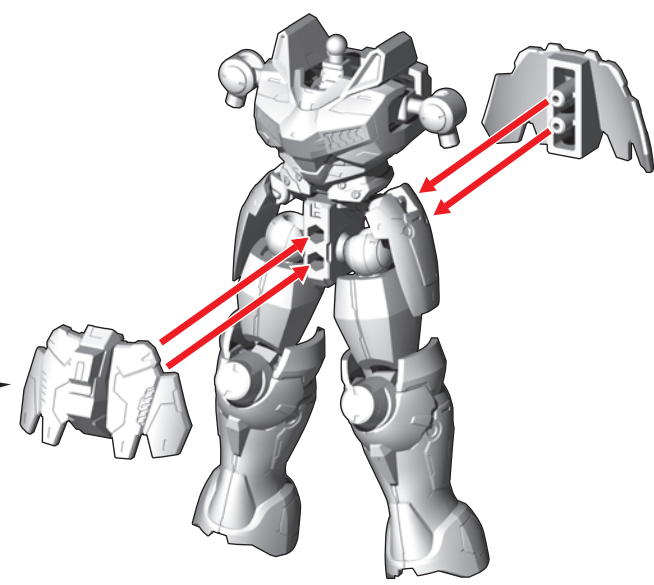
④脚アーマーを取り付けます。



⑤胴体アーマー・膝アーマーを番号の順に取り付けます。

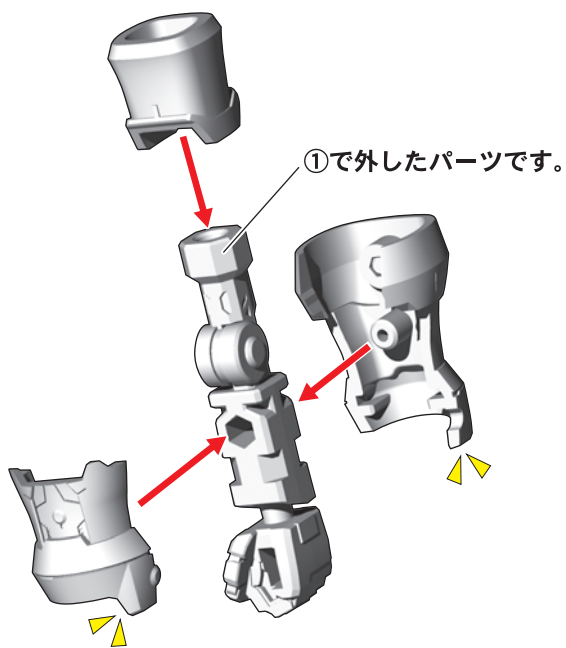


⑥腰アーマーを取り付けます。



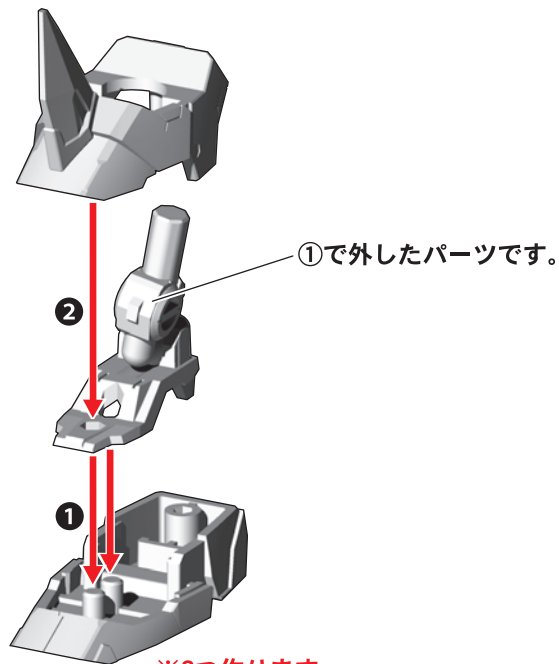
※画像と商品とは、多少異なりますのでご了承ください。

⑦腕パーツにアーマーを取り付けます。



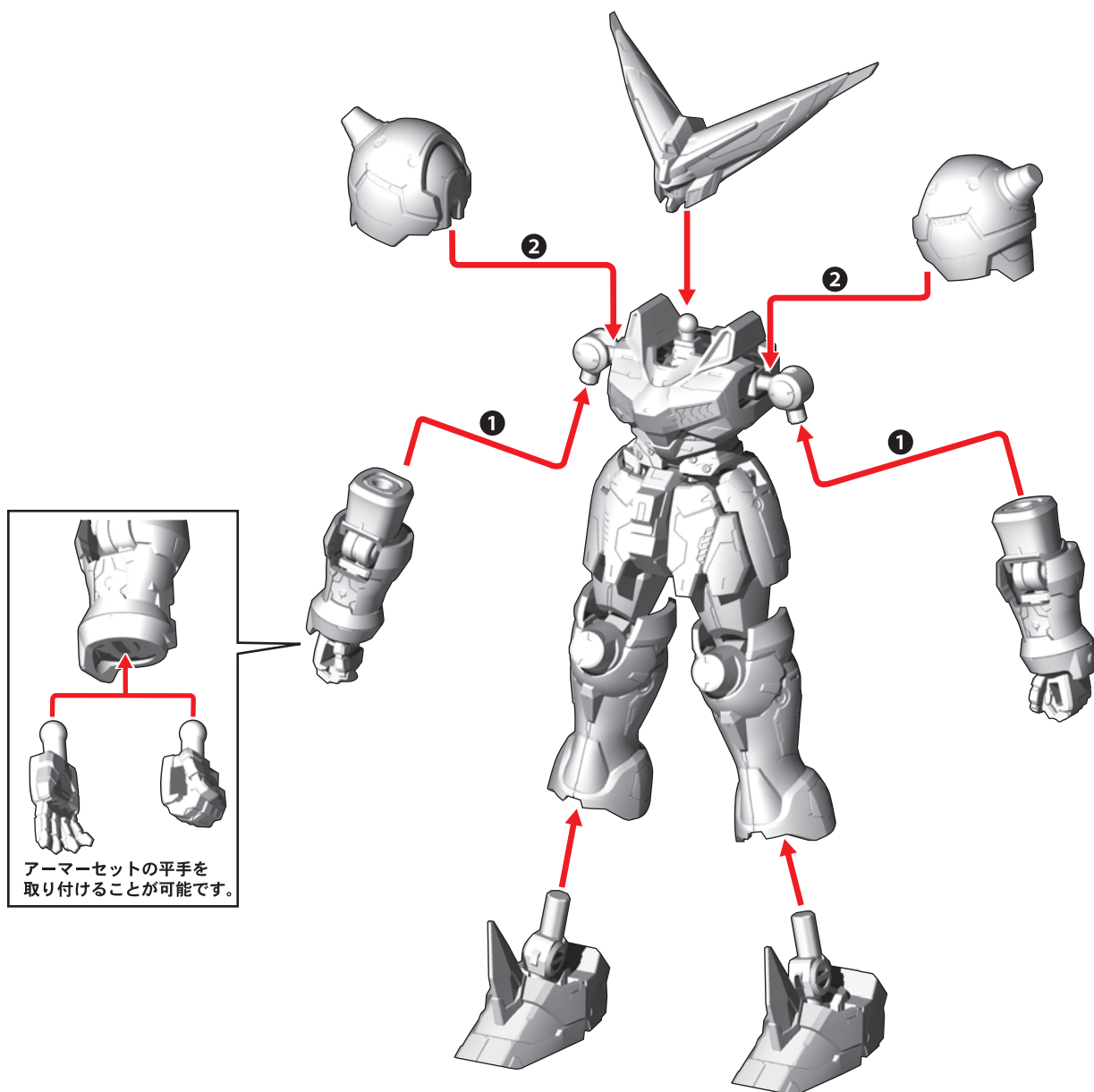
※反対側も同様に取り付けます。

⑧足アーマーを番号の順に足パーツに取り付けます。



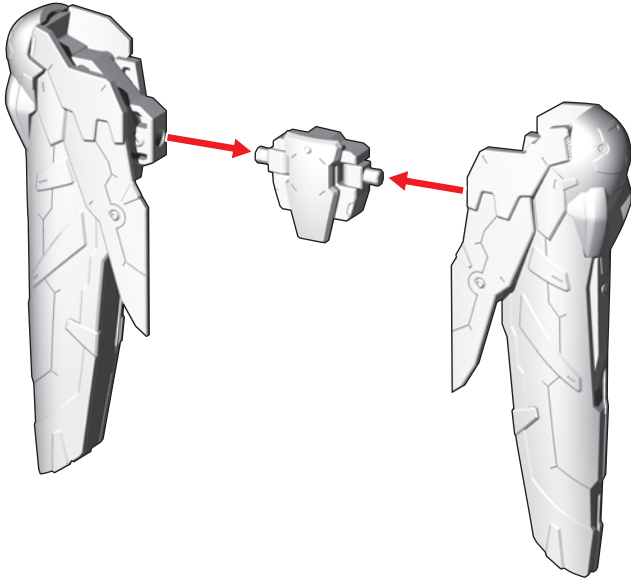
※2つ作ります。

⑨各パーツを番号の順に取り付けます。

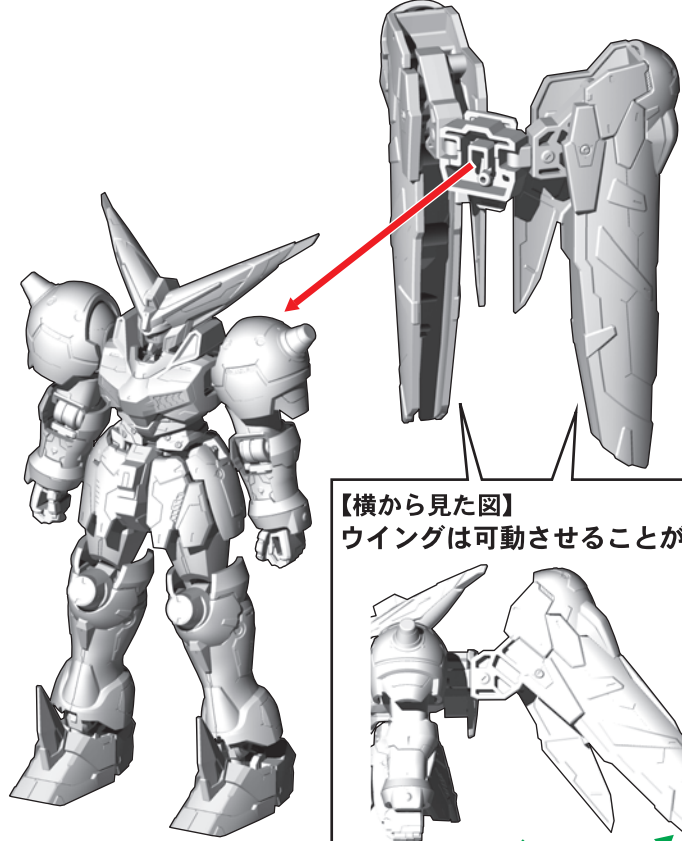


アーマーセットの平手を取り付けることが可能です。

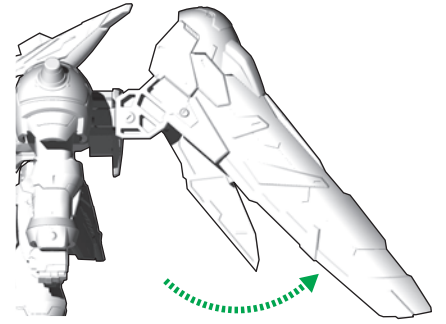
⑩バックパックを組み立てます。



⑪バックパックを取り付けて完成です。

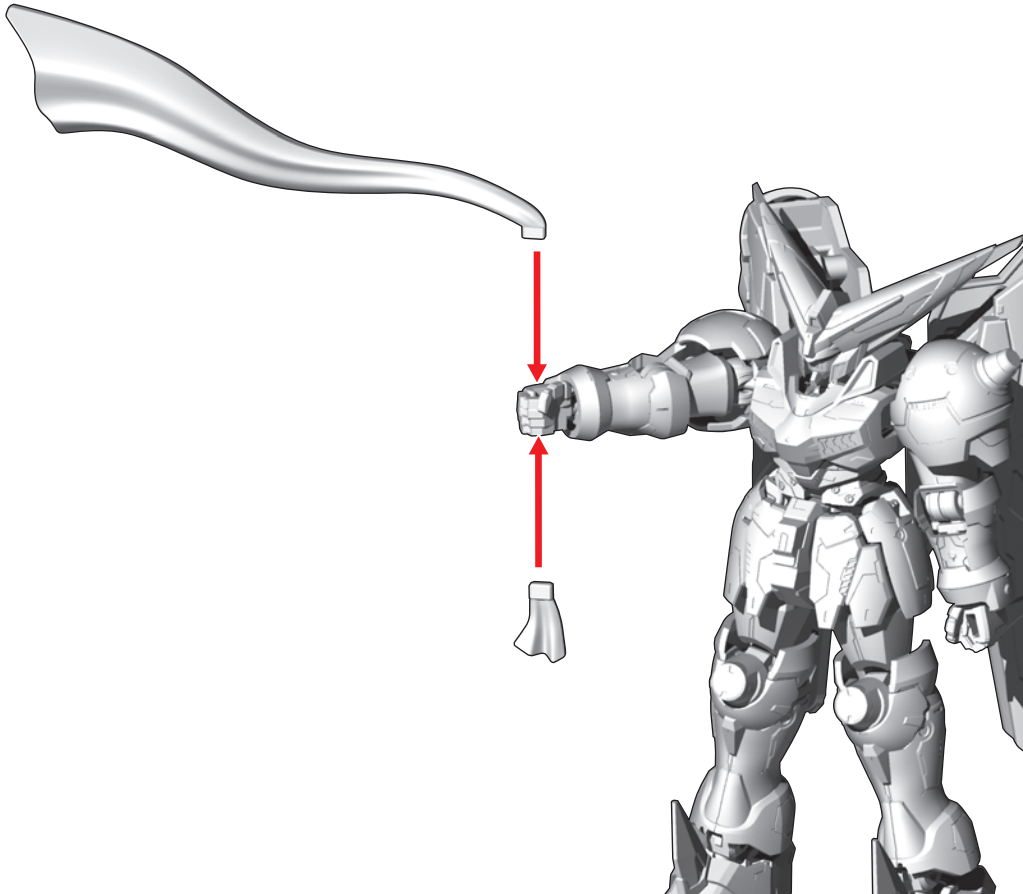


【横から見た図】
ウイングは可動させることができます。



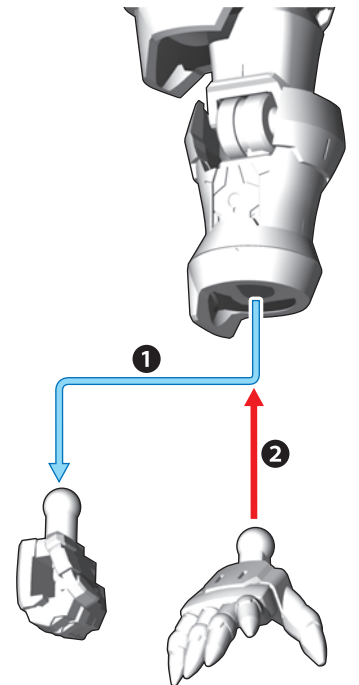
武器の取り付け方

マスタークロスを取り付けることができます。



ダークネスフィンガーの再現

番号の順にダークネスフィンガー用の
右手を付け替えます。



アーマー
64A MS-07B グフ アーマーセット MS-07B GOUF ARMOR SET

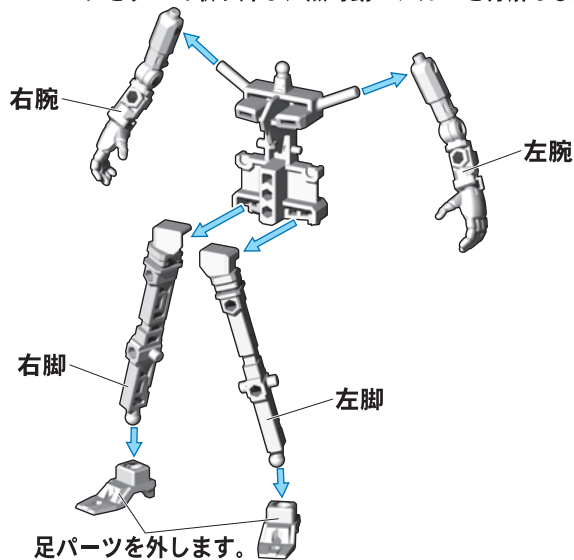
無可動ハンガーの台座への組み替え 無可動ハンガーを組み替えると台座になります。

記号一覧
 Symbol List

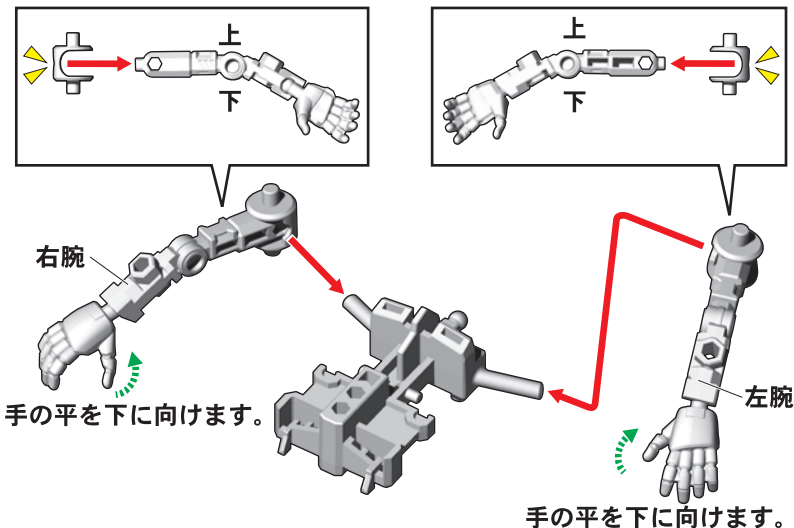
← 取り付けます Attach
← 取り外します Remove
← 動かします Move
▶ 向きに注意 Note The Direction

アーマーパーツの取り付けは、別売りのグフフレーム[02]セットの説明をご確認ください。

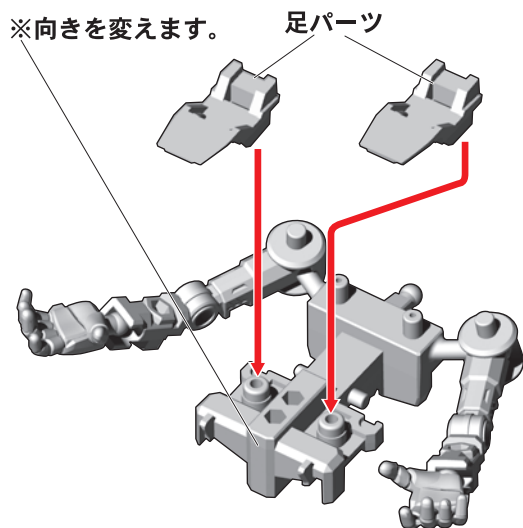
①アーマーパーツをすべて取り外し、無可動ハンガーを分解します。



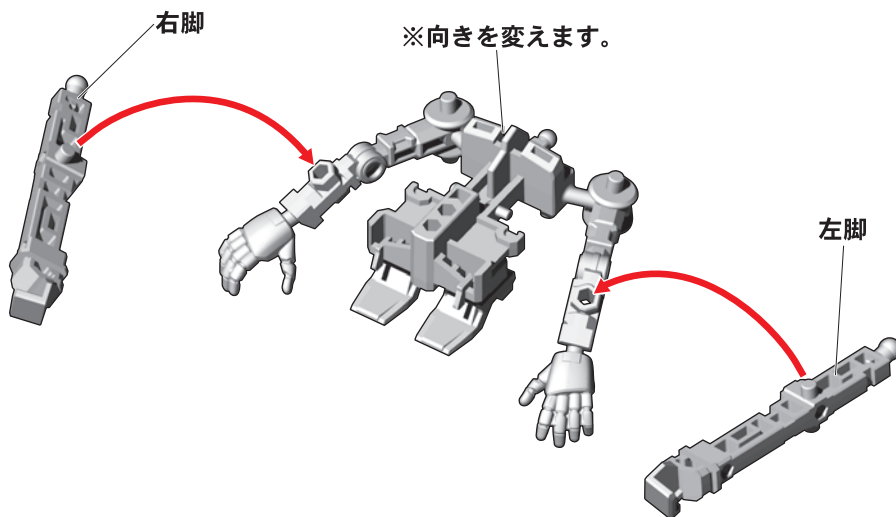
②腕パーツの向きを変えて、胴体パーツに取り付けます。



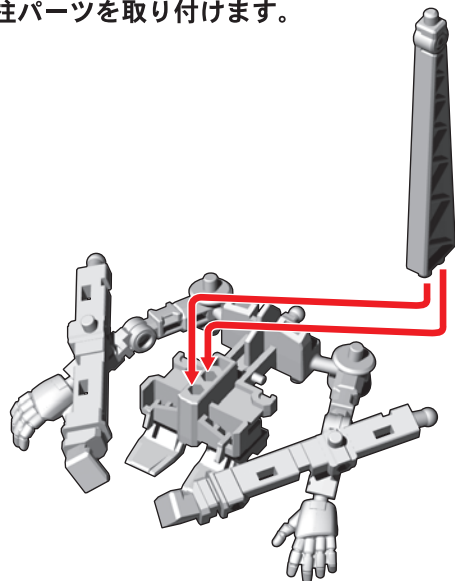
③足パーツを胴体パーツ背面に取り付けます。



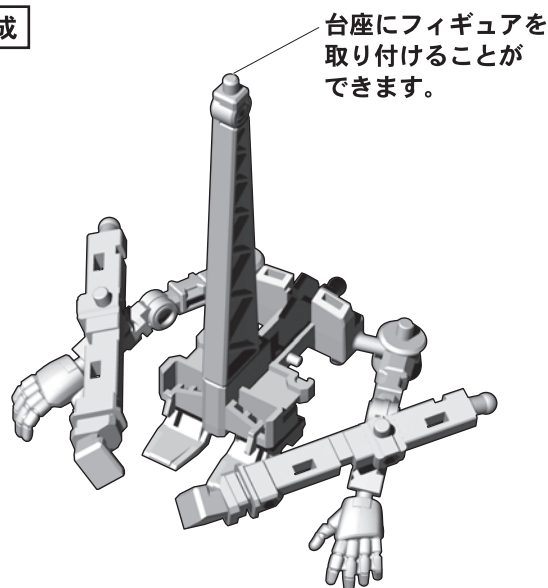
④脚部パーツを取り付けます。



⑤支柱パーツを取り付けます。



台座の完成

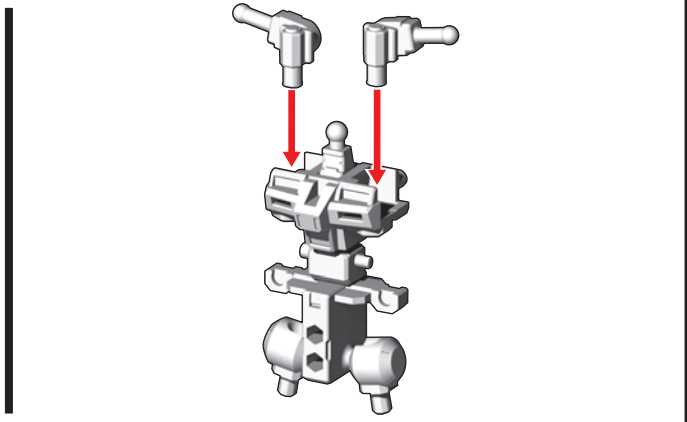
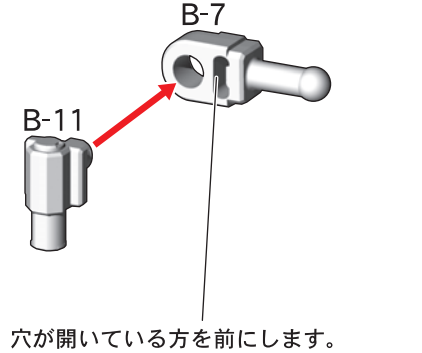
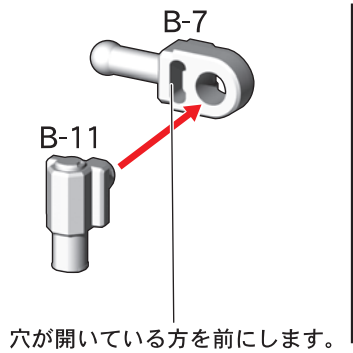


フレーム
64F MS-07B グフ フレーム[02]セット MS-07B GOUF FRAME [02] SET
フレーム[02]の組み立て

記号一覧
Symbol List

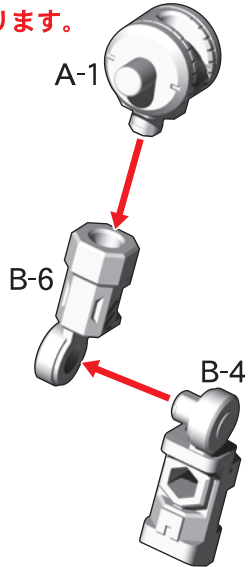
 取り付けます Attach
 取り外します Remove
 動かします Move
 向きに注意 Note The Direction

1. 胴体フレームの組み立て



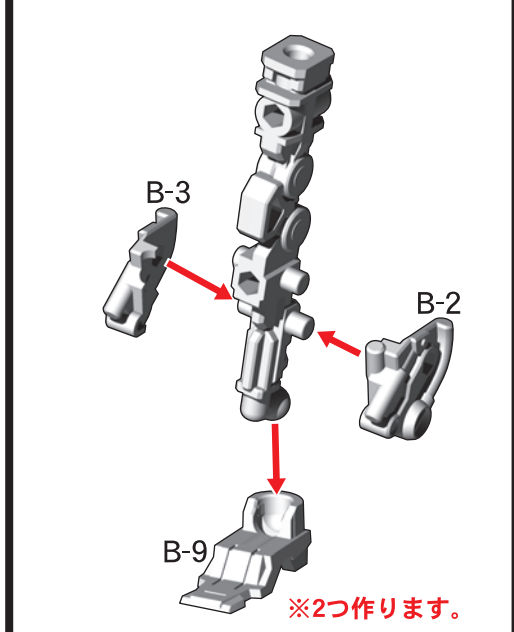
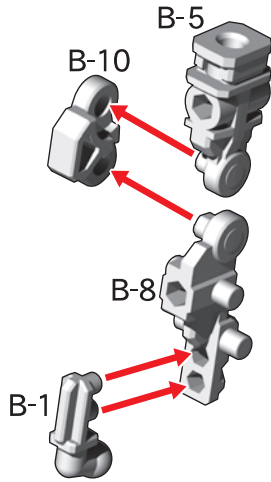
2. 腕フレームの組み立て

※2つ作ります。

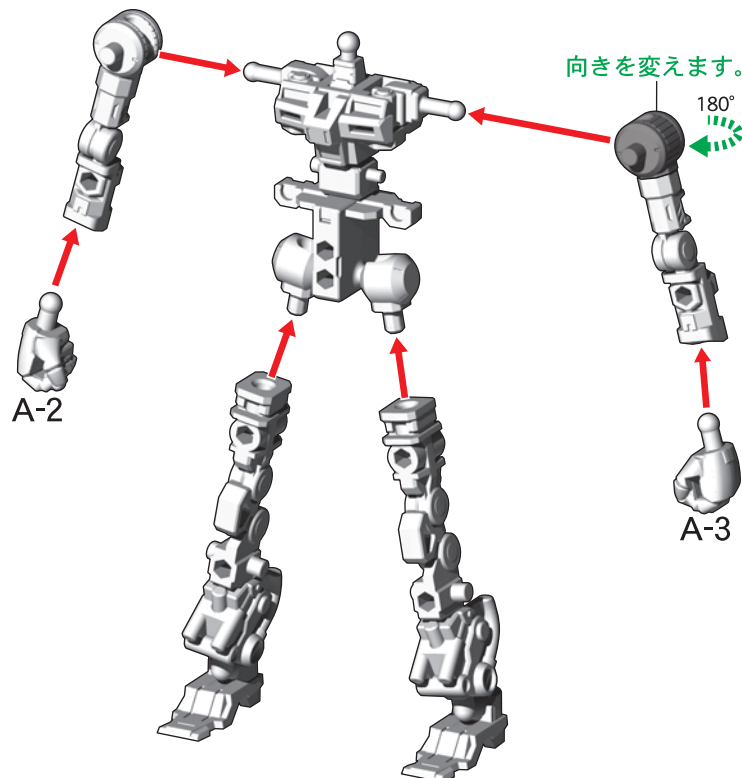


3. 脚フレームの組み立て

※2つ作ります。



フレームの完成



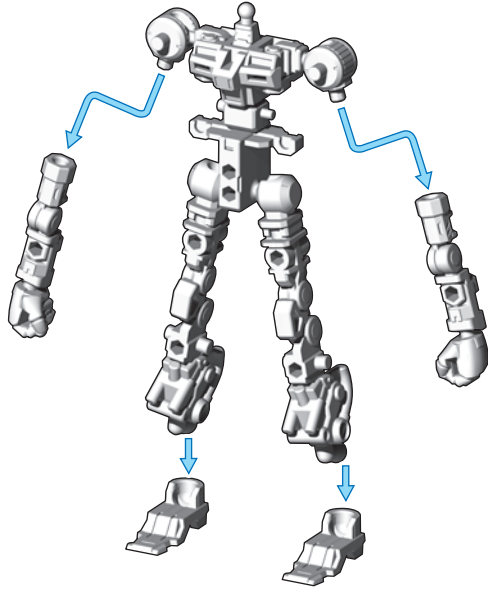
フレーム
64F MS-07B グフ フレーム[02]セット MS-07B GOUF FRAME [02] SET

可動フレームへのアーマーの装着方法 別売りのグフ アーマーセットを取り付けることで可動するグフが完成します。

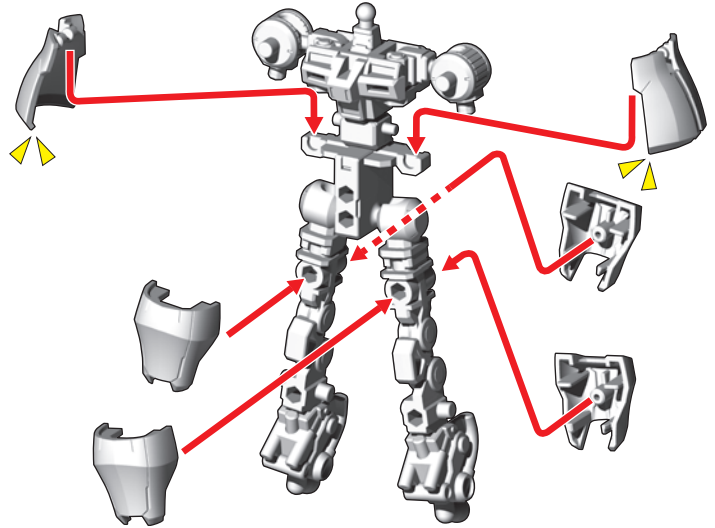
記号一覧
Symbol List

← 取り付けます Attach
← 取り外します Remove
≡ 動かします Move
▲ 向きに注意 Note The Direction

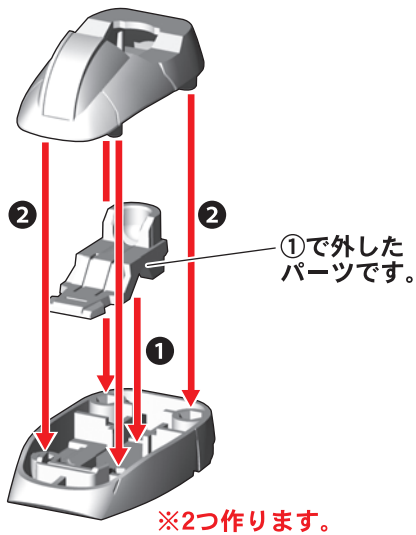
①フレームの腕パーツ・足パーツを外します。



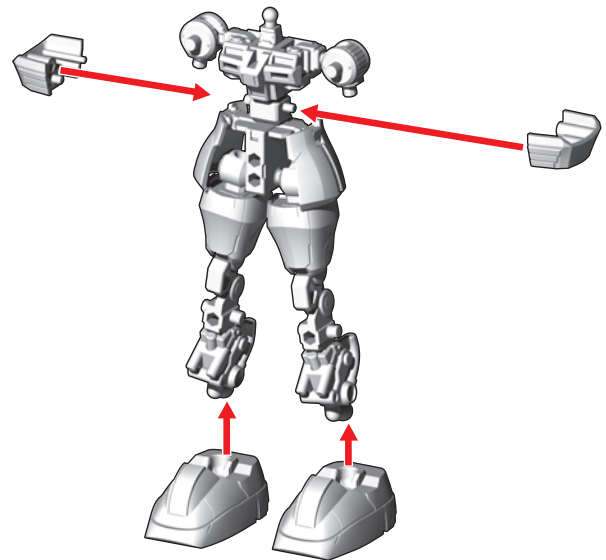
②腰サイドアーマー・腿アーマーを取り付けます。



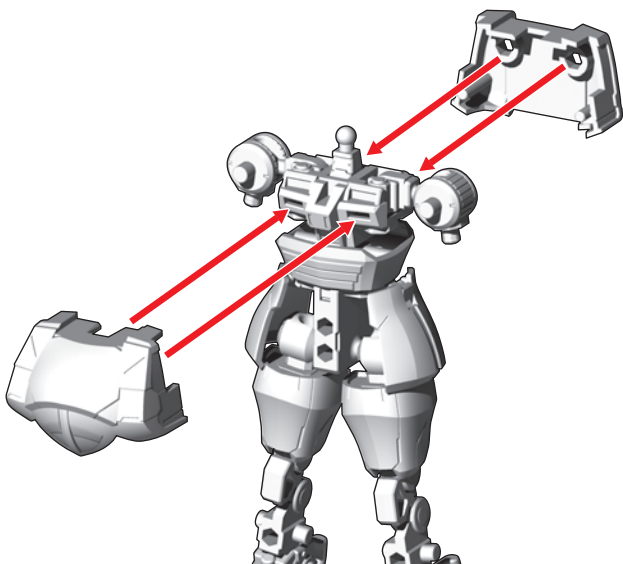
③足アーマーを番号の順に足パーツに取り付けます。



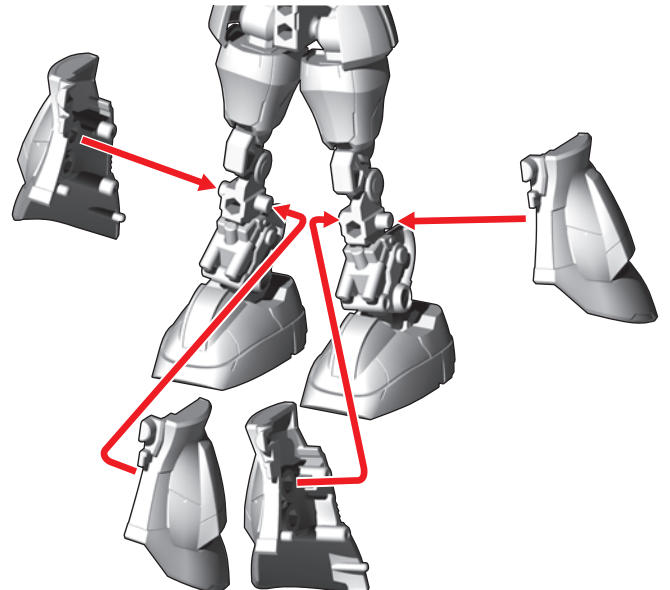
④腹部アーマー・足パーツを取り付けます。



⑤胴体アーマーを取り付けます。

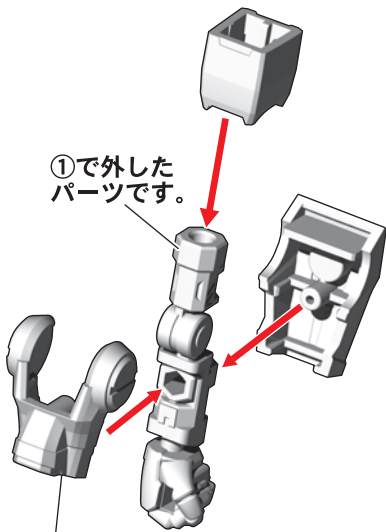


⑥脚アーマーを取り付けます。



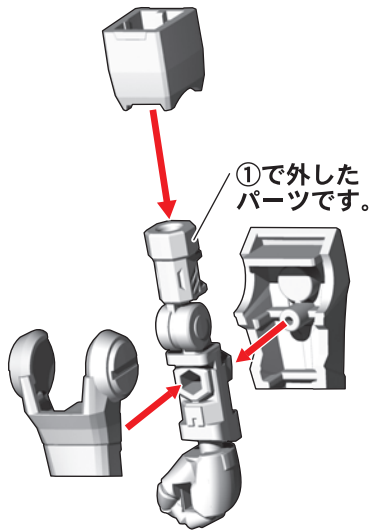
⑦腕パーツにアーマーを取り付けます。

右腕

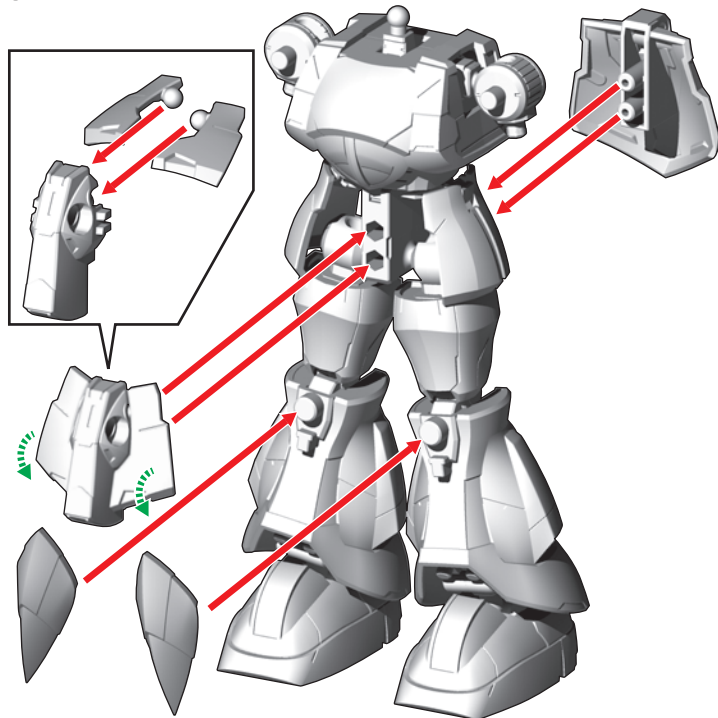


ランナーから外してください。

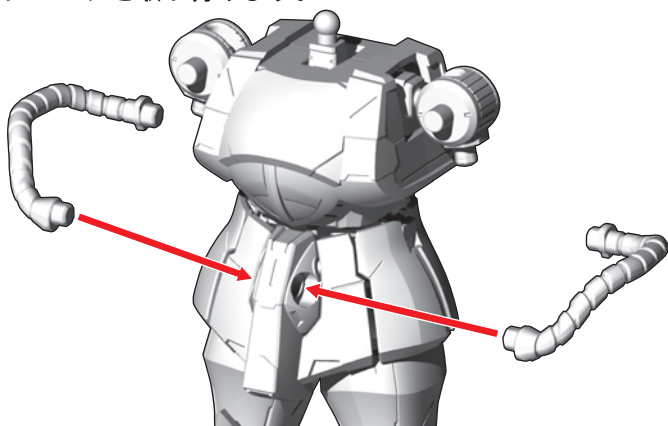
左腕



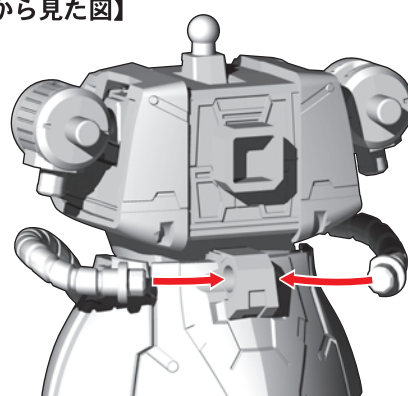
⑧腰アーマー・膝アーマーを取り付けます。



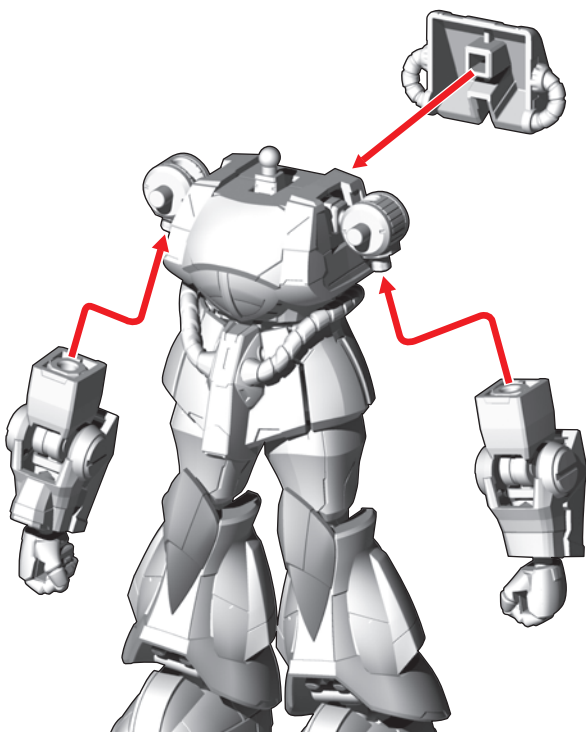
⑨パイプパーツを取り付けます。



【後ろから見た図】

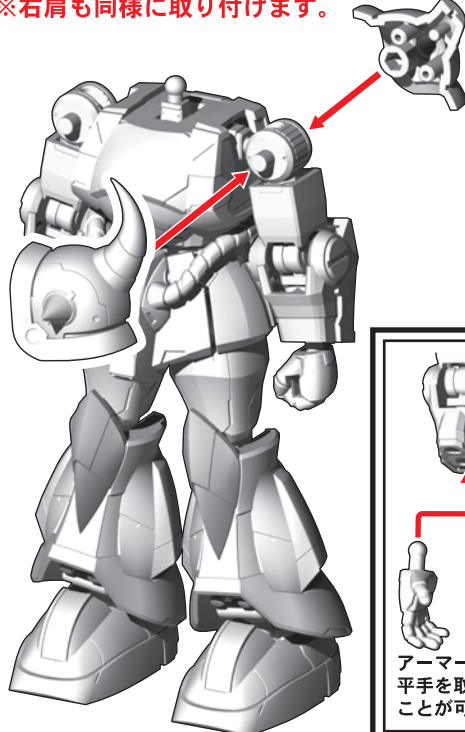


⑩腕パーツ・バックパックを取り付けます。

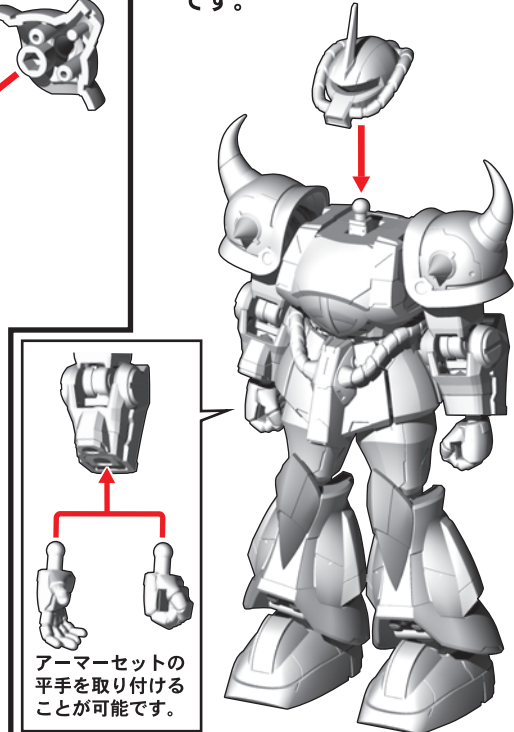


⑪肩アーマーを取り付けます。

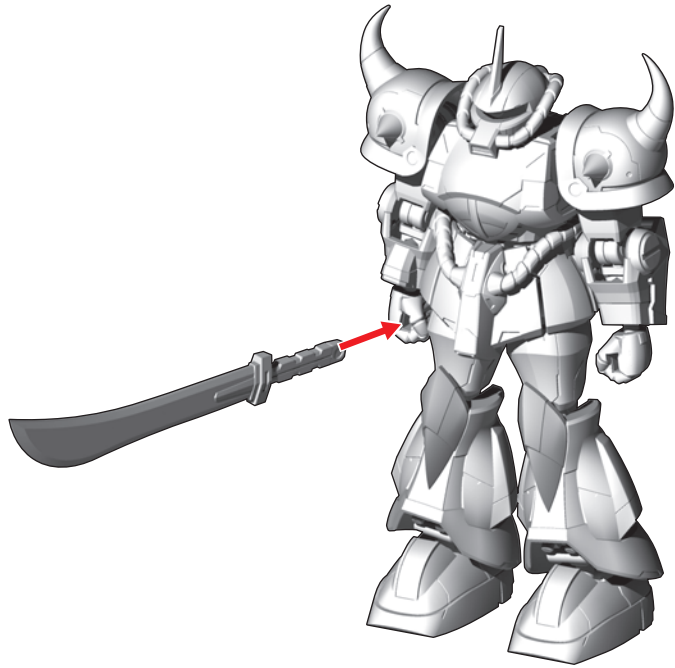
※右肩も同様に取り付けます。



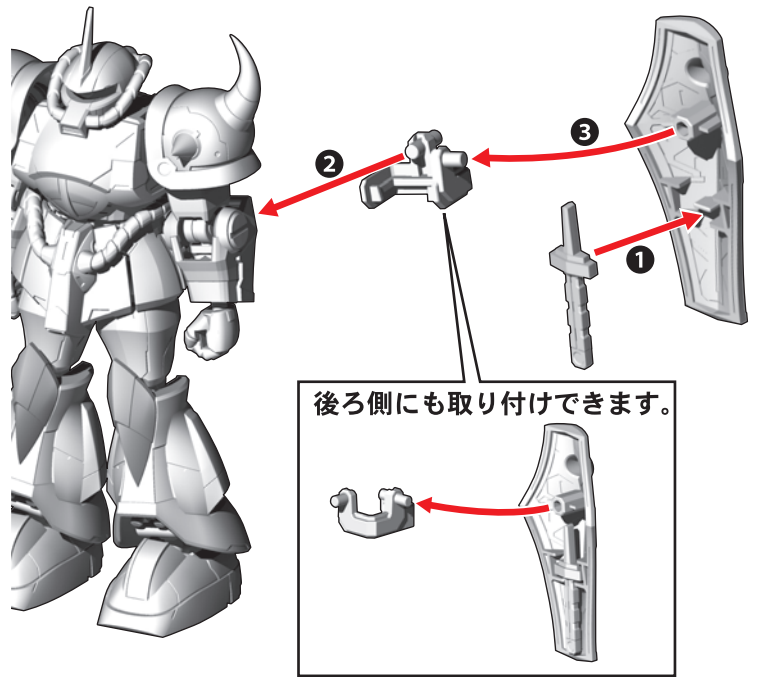
⑫頭部パーツを取り付けて完成です。



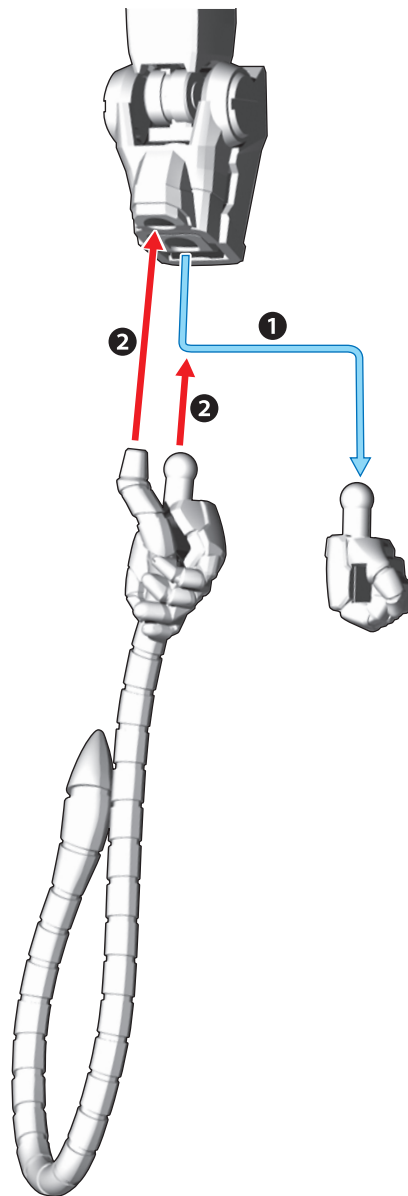
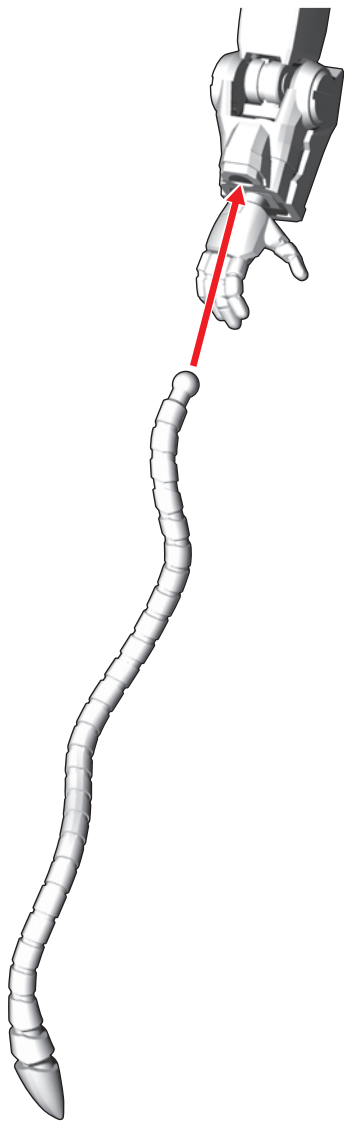
武器・シールドの取り付け方



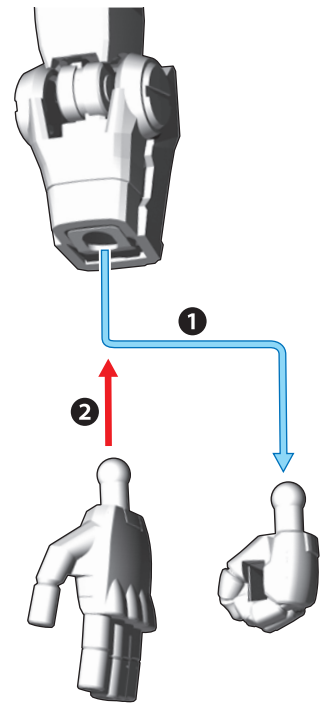
番号の順に取り付けできます。



番号の順にヒート・ロッドを選んで取り付けできます。



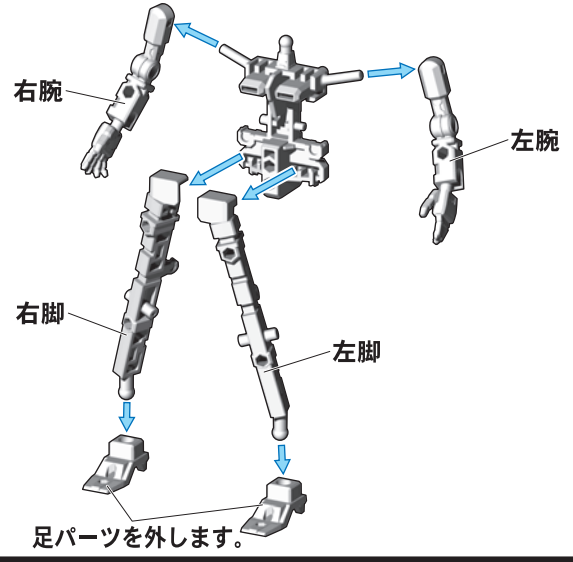
番号の順にフィンガー・バルカンを取り付けできます。



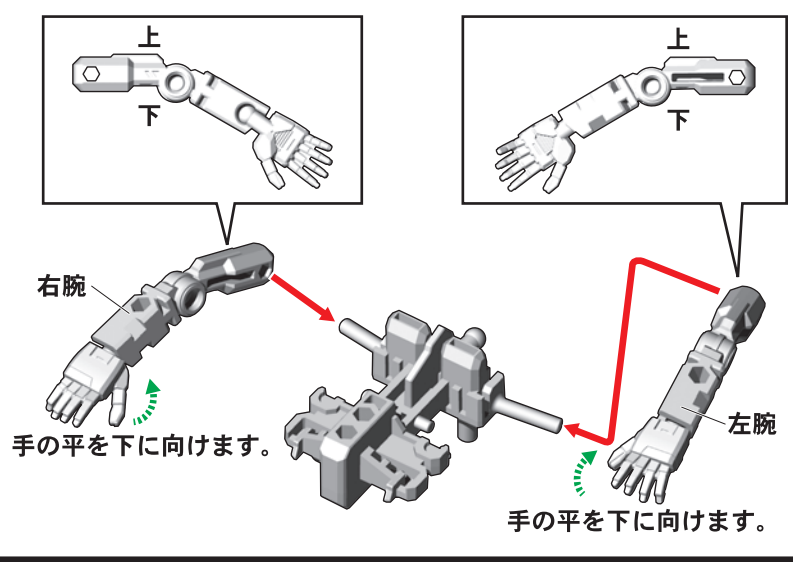
無可動ハンガーの台座への組み替え 無可動ハンガーを組み替えると台座になります。

記号一覧 Symbol List
 取り付けます Attach (Red arrow)
 取り外します Remove (Blue arrow)
 動かします Move (Green arrow)
 向きに注意 Note The Direction (Yellow arrow)
 アーマーパーツの取り付けは、別売りのガンダムMk-II(エウゴ仕様)フレーム[01]セットの説明をご確認ください。

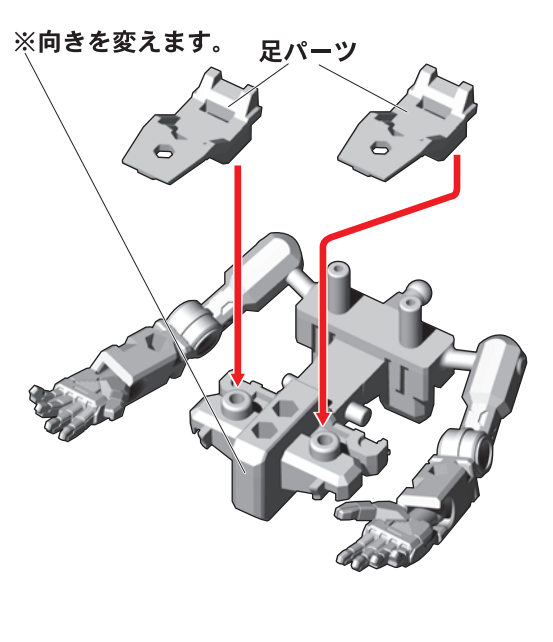
①アーマーパーツをすべて取り外し、無可動ハンガーを分解します。



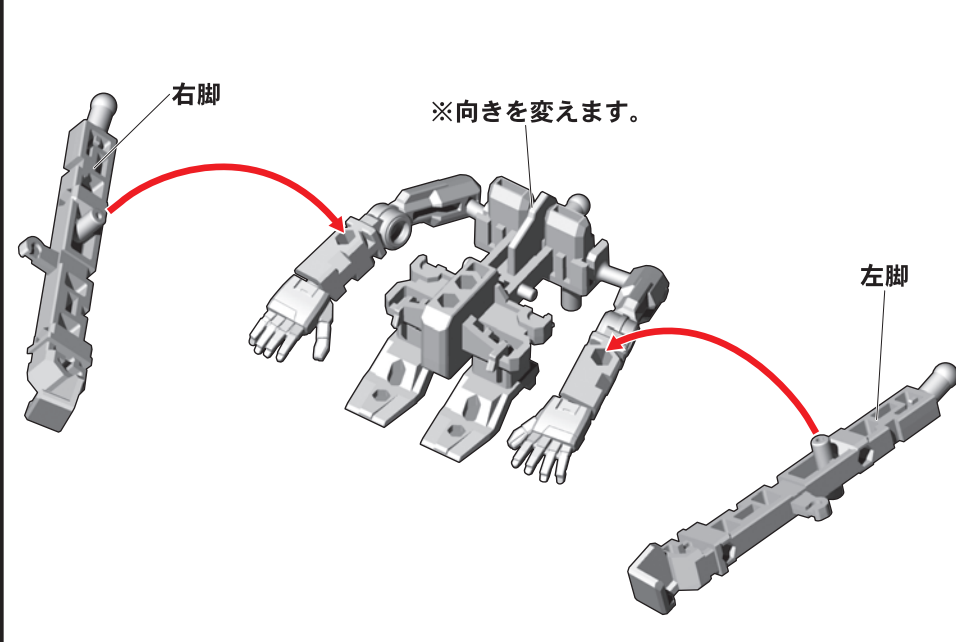
②腕パーツの向きを変えて、胴体パーツに取り付けます。



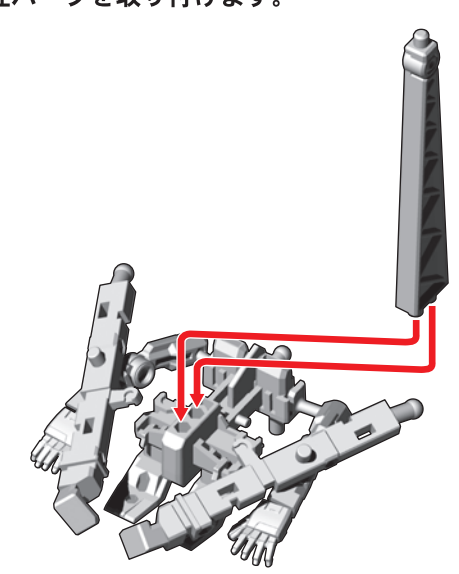
③足パーツを胴体パーツ背面に取り付けます。



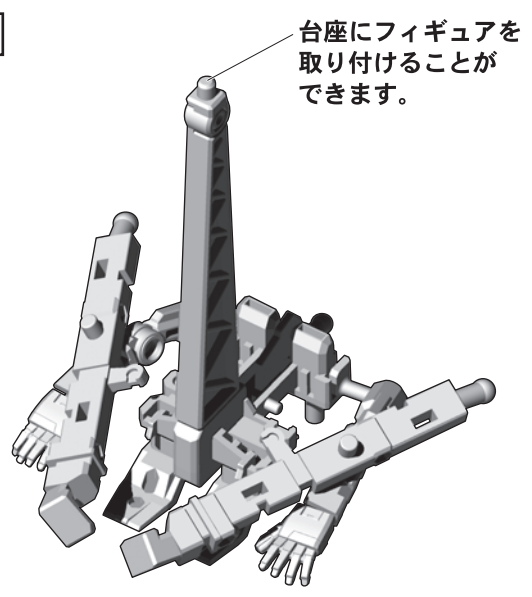
④脚部パーツを取り付けます。



⑤支柱パーツを取り付けます。



台座の完成

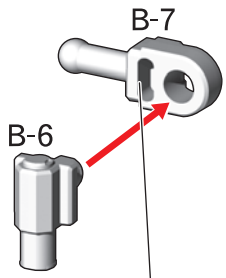


フレーム[01]の組み立て

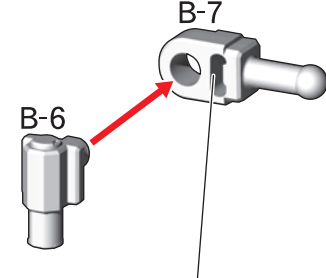
記号一覧
Symbol List

← 取り付けます Attach
← 取り外します Remove
⇄ 動かします Move
▶ 向きに注意 Note The Direction

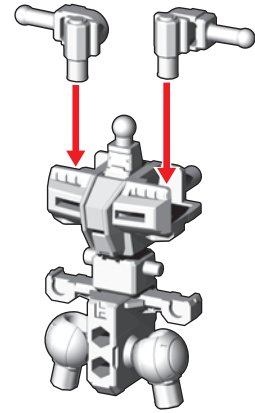
1. 胴体フレームの組み立て



穴が開いている方を前にします。

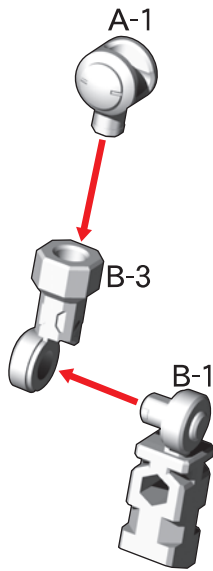


穴が開いている方を前にします。



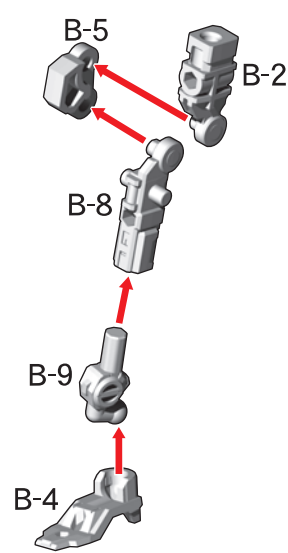
2. 腕フレームの組み立て

※2つ作ります。

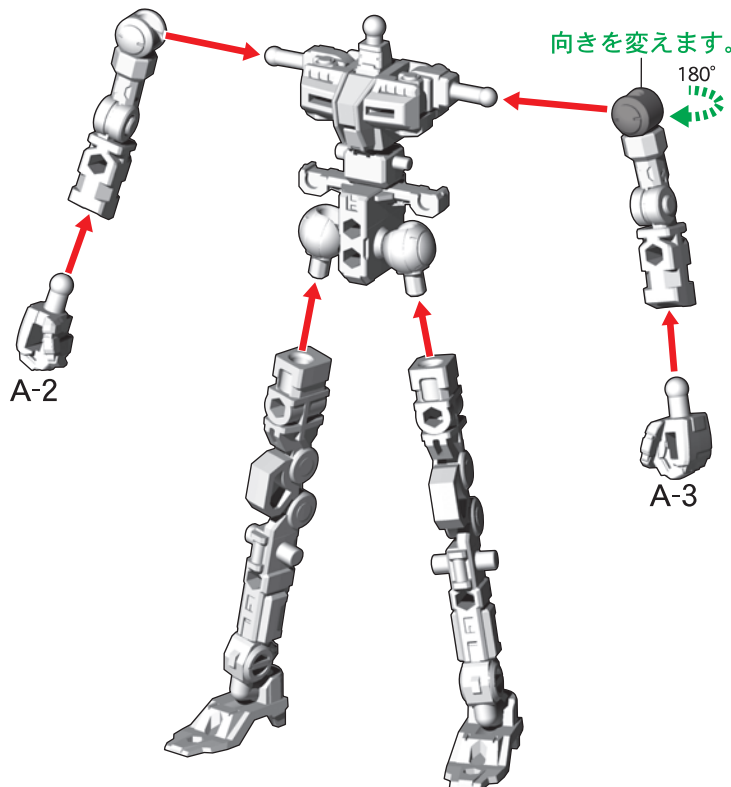


3. 脚フレームの組み立て

※2つ作ります。



フレームの完成



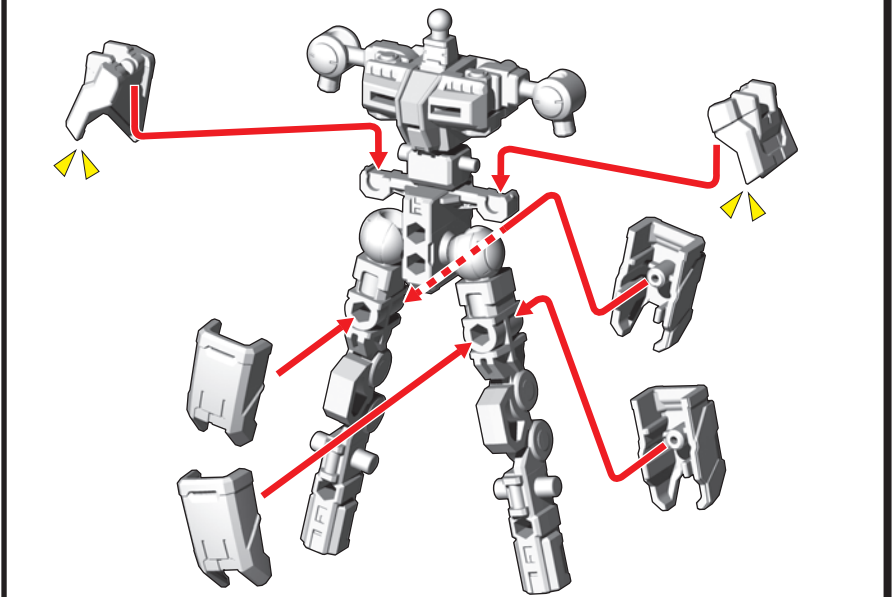
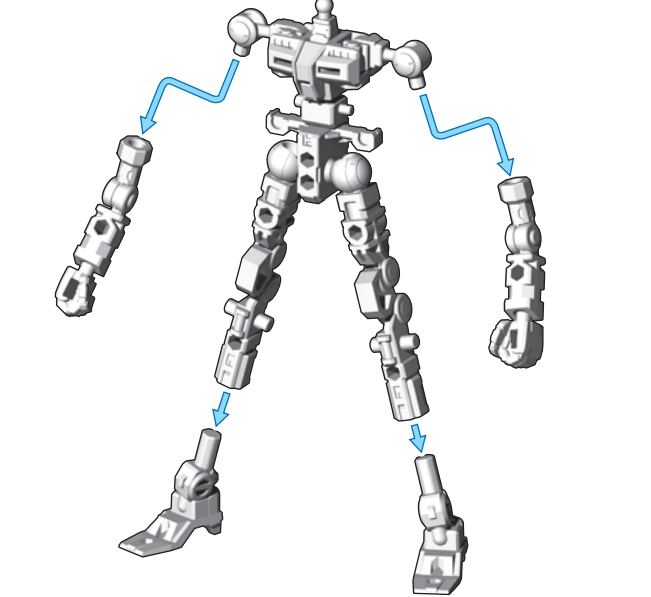
可動フレームへのアーマーの装着方法 別売りのガンダムMk-II(エウゴ仕様)アーマーセットを取り付けることで可動するガンダムMk-II(エウゴ仕様)が完成します。

記号一覧
Symbol List

← 取り付けます Attach
← 取り外します Remove
≡ 動かします Move
▲ 向きに注意 Note The Direction

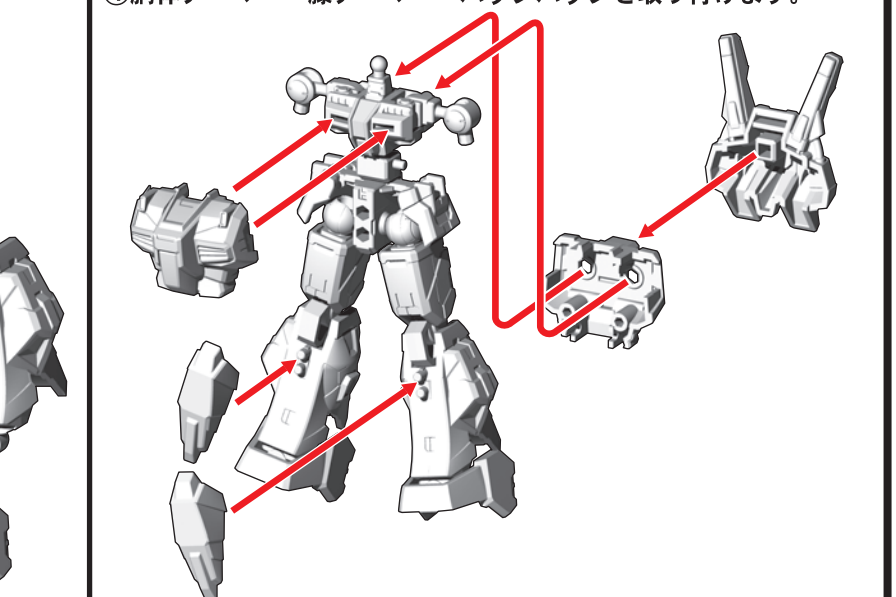
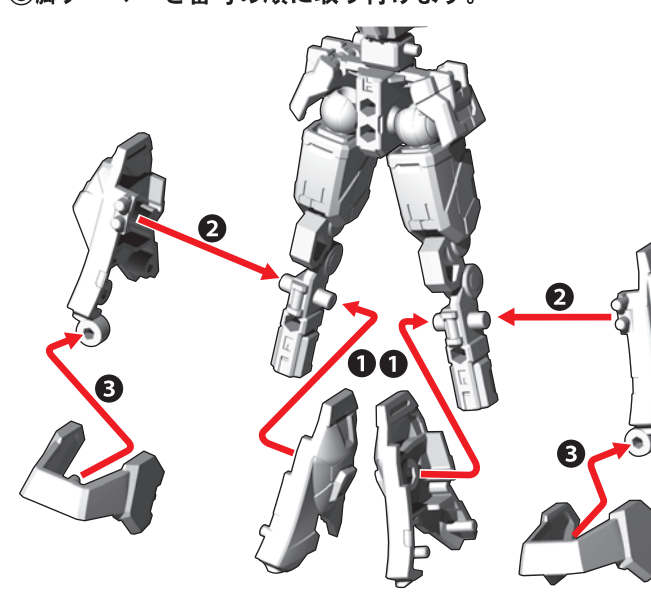
①フレームの腕パーツ・足パーツを外します。

②腰サイドアーマー・腿アーマーを取り付けます。



③脚アーマーを番号の順に取り付けます。

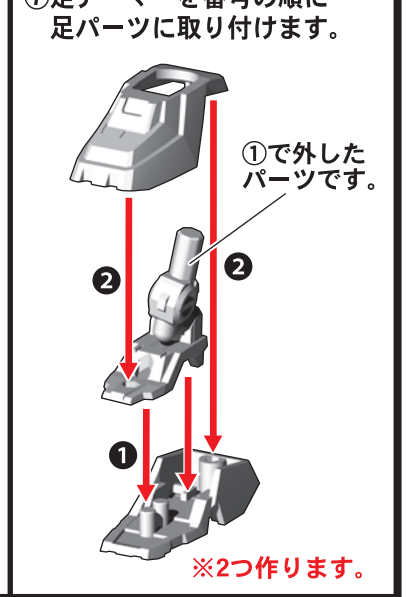
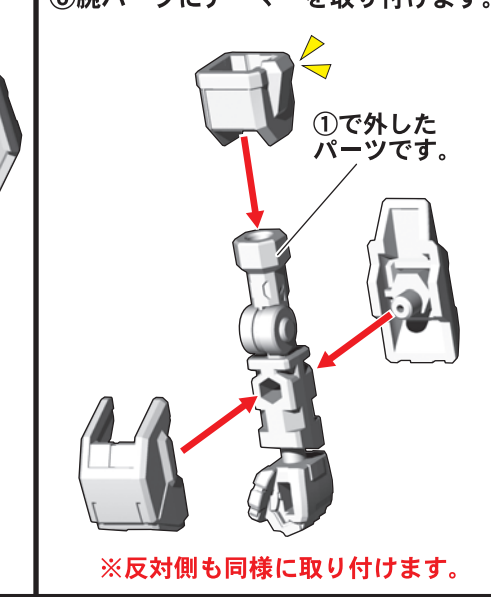
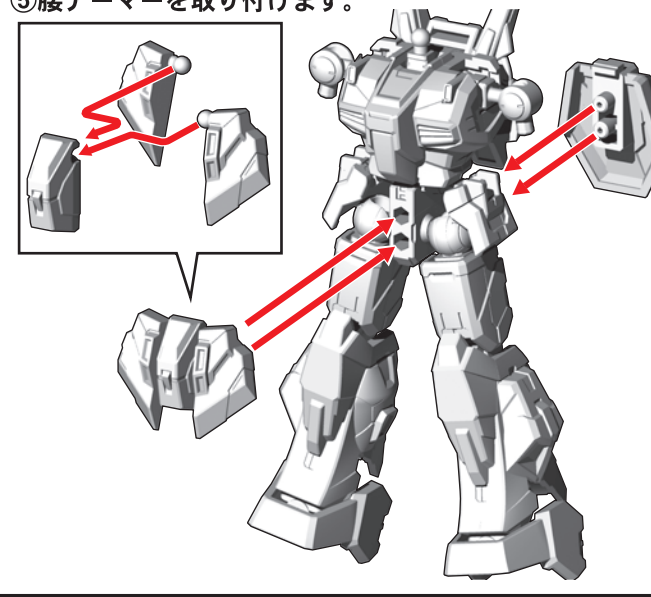
④胴体アーマー・膝アーマー・バックパックを取り付けます。



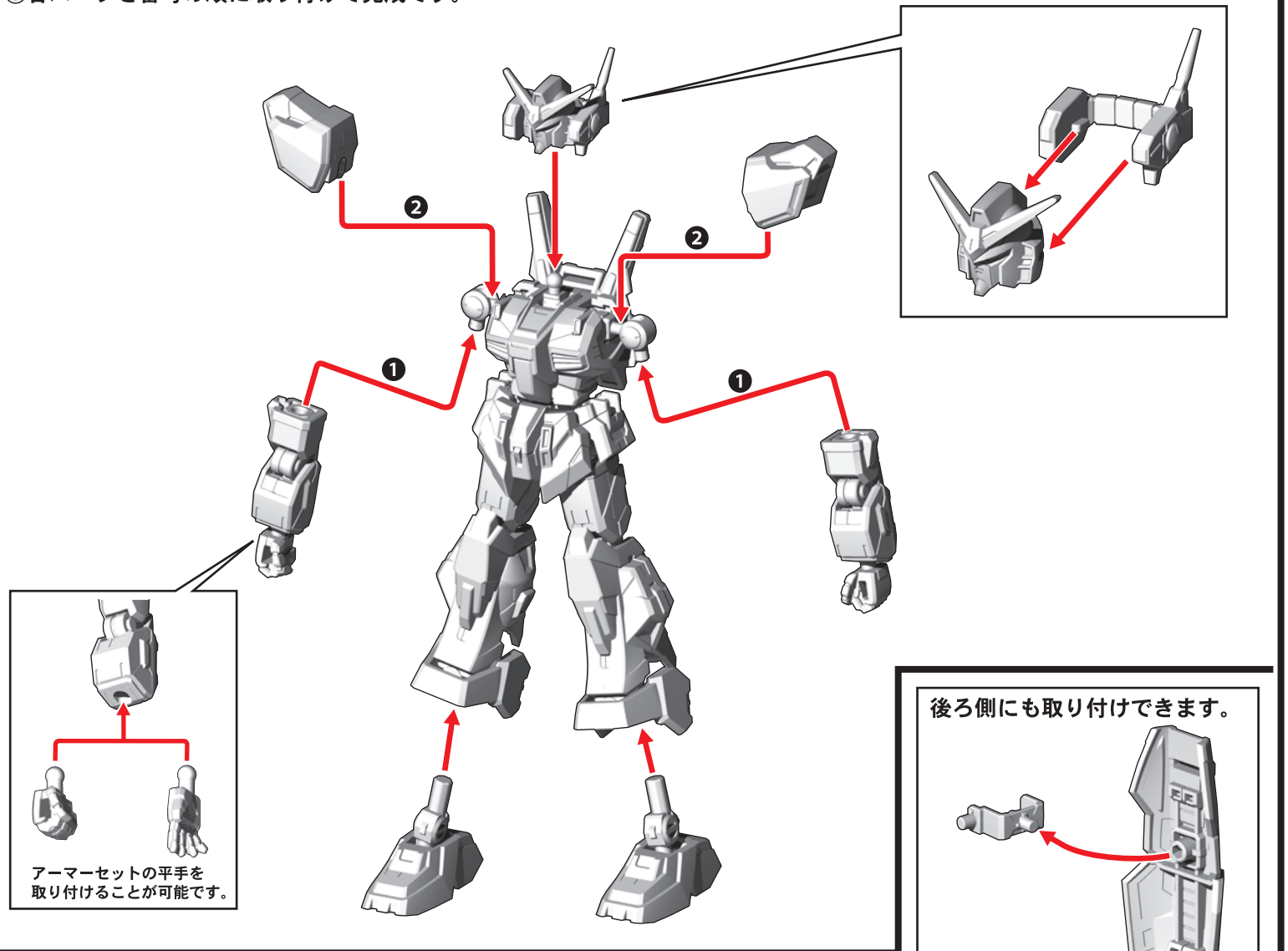
⑤腰アーマーを取り付けます。

⑥腕パーツにアーマーを取り付けます。

⑦足アーマーを番号の順に足パーツに取り付けます。



⑧各パーツを番号の順に取り付けて完成です。



武器・シールドの取り付け方

