

MOBILE SUIT GUNDAM GFRAME FA EX01

ケンプファー&ガンダムNT-1 アレックス チョバムアーマーセット KÄMPFER&GUNDAM NT-1 ALEX –FULL ARMOR EQUIPMENT–SET

ケンプファー フレーム[02]の組み立て

可動フレームへのアーマーの装着方法

チェーン・マインの組み立て

各種武器の取り付け

ガンダムNT-1 アレックス(別売り)への
チョコバムアーマーの取り付け

品目コード：2578572

⚠ 注意 お買い上げのお客様へ 必ずお読みください。

●本商品の対象年齢は15才以上です。対象年齢未満のお子様には絶対に与えないでください。●小さな部品がありますので、小さなお子様が悪く誤って飲み込まないように注意してください。窒息などの危険があります。●尖った部分や鋭い部分がありますので、取扱や保管場所に注意してください。思わぬケガをするおそれがあります。

〈使用上の注意〉●本商品を樹脂製のソファやシート、タイルなどの上に置かないでください。長時間接触していると色が移る場合があります。●本商品は精密に作られています。無理な力を加えたり、落としたりすると破損するおそれがあります。

●パーツはきれいに切り取り、切り取ったあとのクズは捨ててください。

可動フレームへのアーマーの装着方法

記号一覧
Symbol List

← 取り付けます
Attach

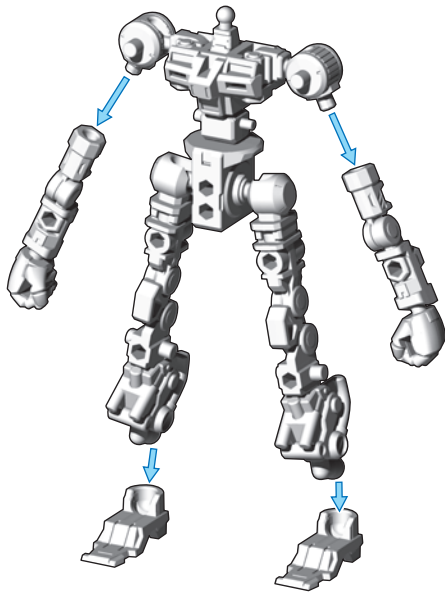
⇐ 取り外します
Remove

⇨ 動かします
Move

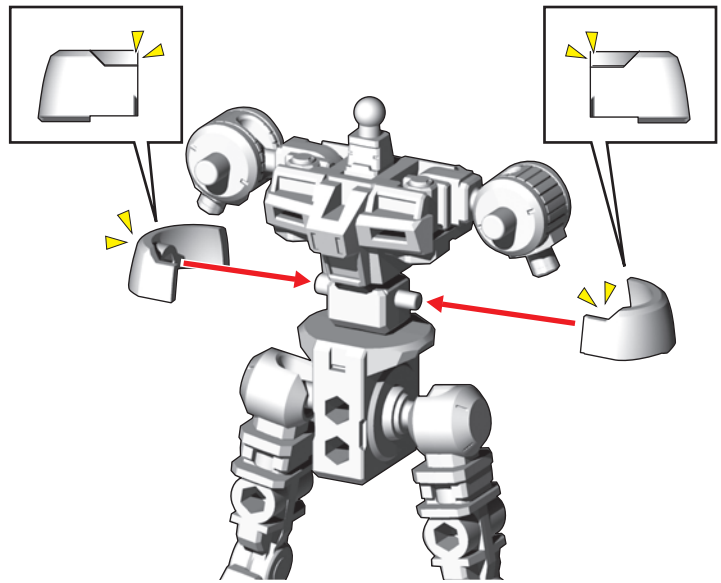
▲ 向きに注意
Note The Direction

※画像と商品とは、多少異なりますので
ご了承ください。

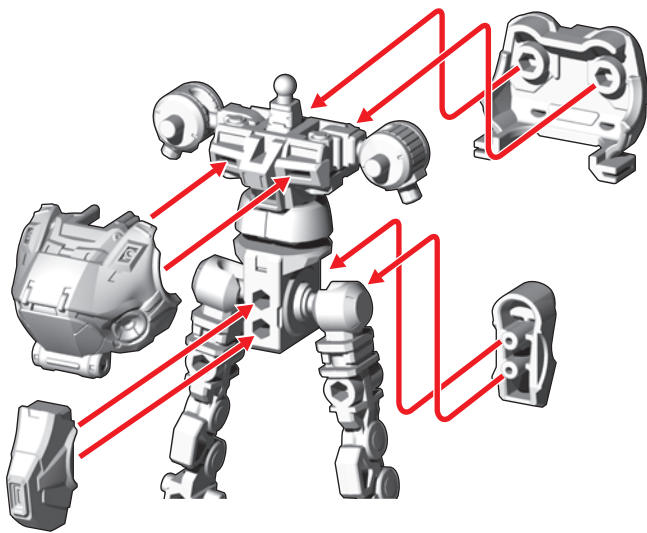
①フレームの腕パーツ・足パーツを外します。



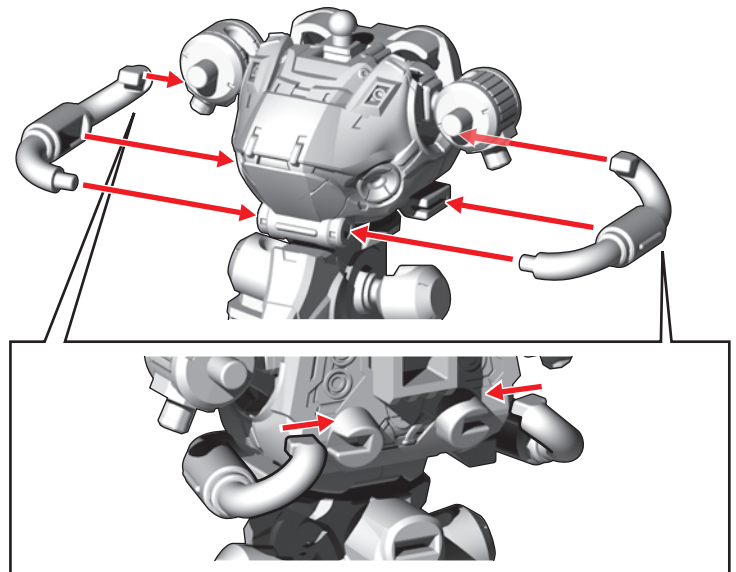
②腹部アーマーを取り付けます。



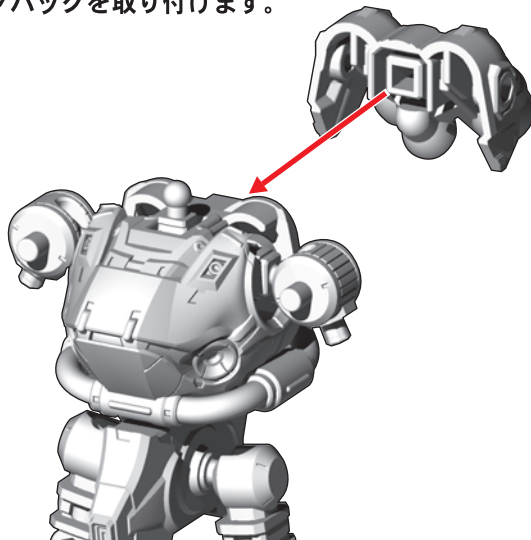
③胴体アーマー・腰アーマーを取り付けます。



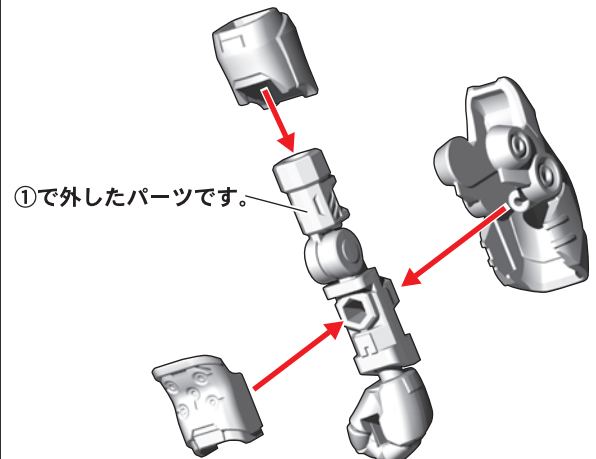
④サイドのパイプパーツを取り付けます。



⑤バックパックを取り付けます。

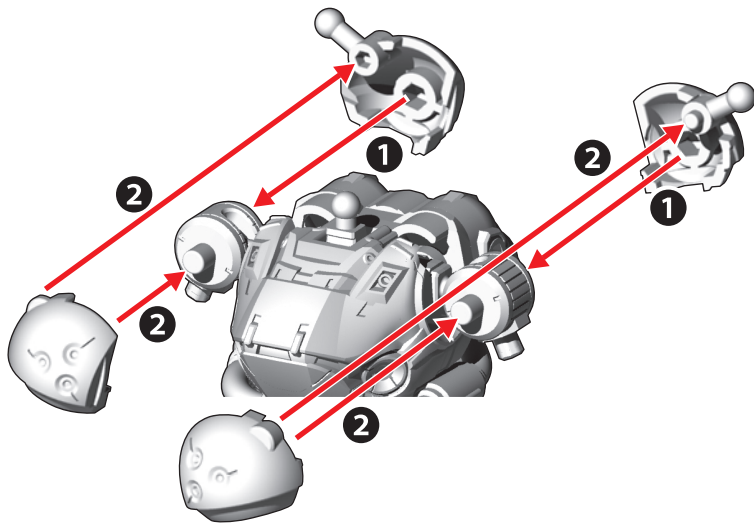


⑥腕パーツにアーマーを取り付けます。

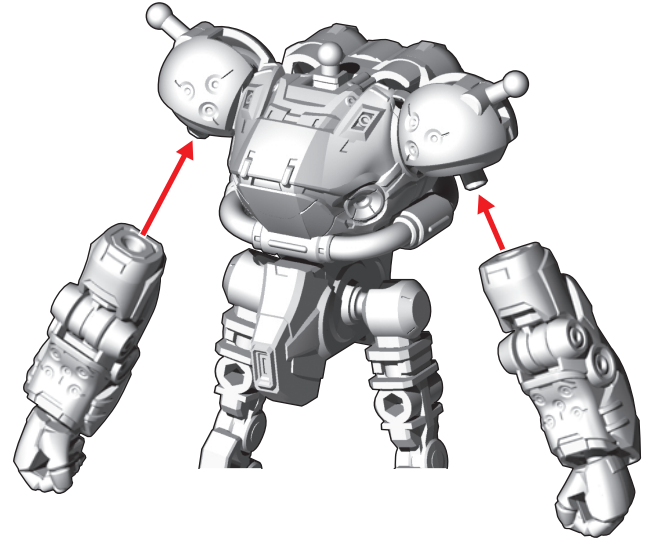


※反対側も同様に付けます。

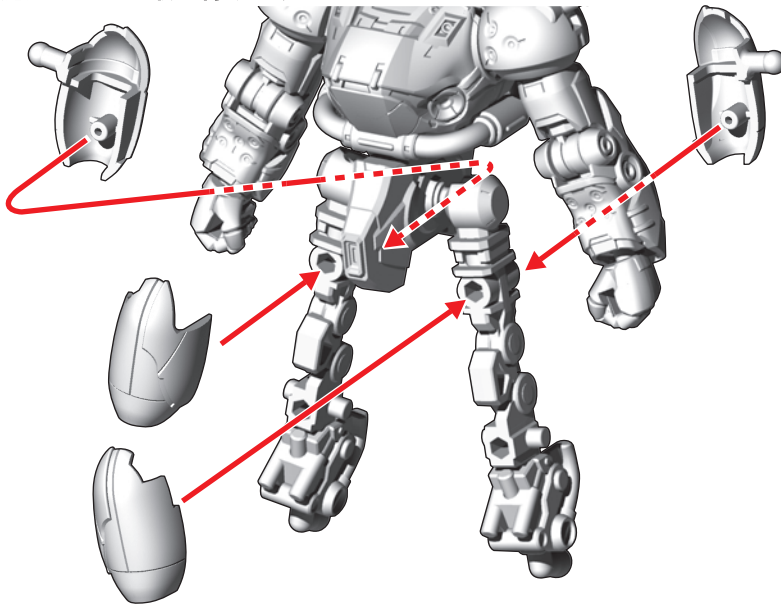
⑦肩アーマーを番号の順に取り付けます。



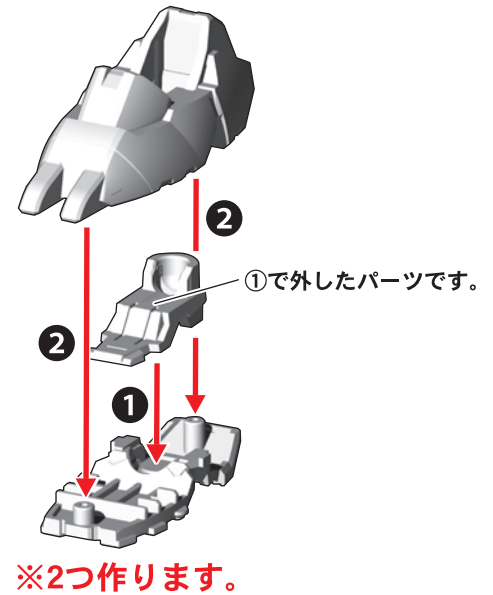
⑧腕パーツを本体に取り付けます。



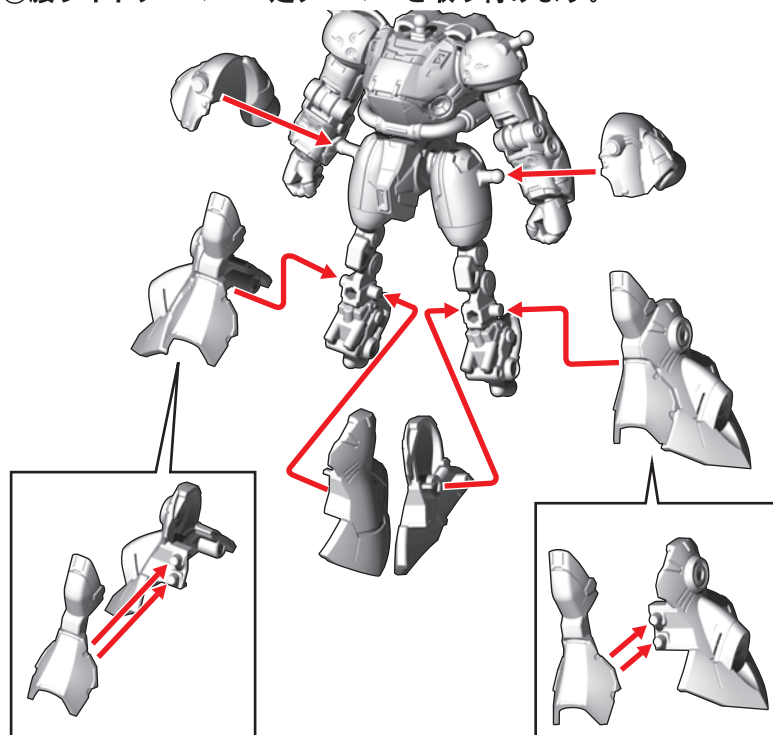
⑨腿アーマーを取り付けます。



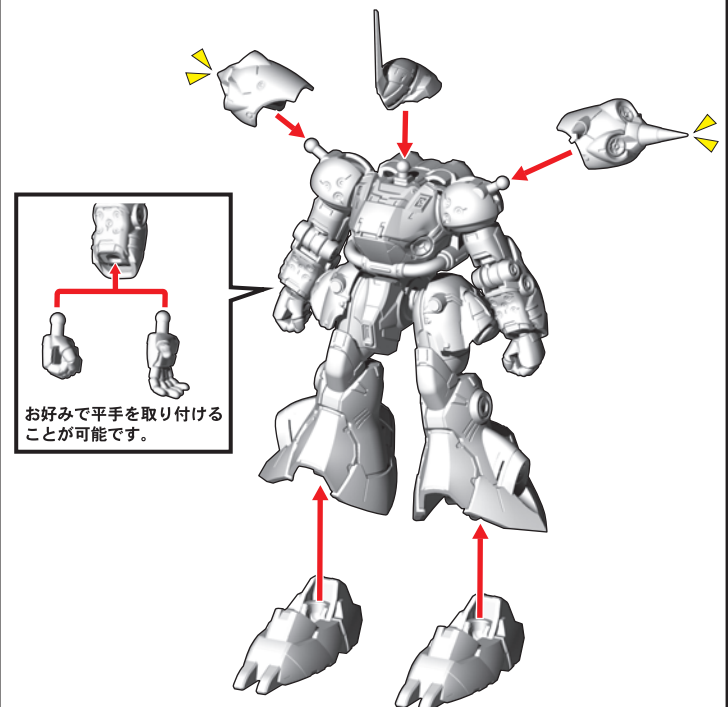
⑩足アーマーを番号の順に足パーツに取り付けます。



⑪腰サイドアーマー・足アーマーを取り付けます。



⑫各パーツを取り付けて完成です。



チェーン・マインの組み立て

記号一覧
Symbol List

← 取り付けます
Attach

← 取り外します
Remove

← 動かします
Move

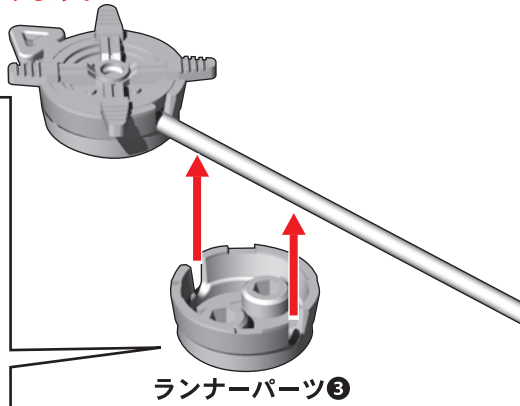
△ 向きに注意
Note The Direction

※画像と商品とは、多少異なりますので
ご了承ください。

チェーン・マインの組み立て方

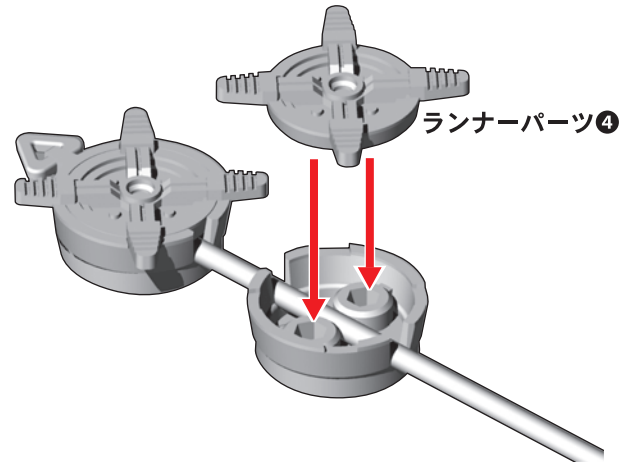
①リード線にランナーパーツ③を取り付けます。
※4個続けて取り付けます。

ランナーパーツ③は
向きを合わせて取り
付けてください。



ランナーパーツ③

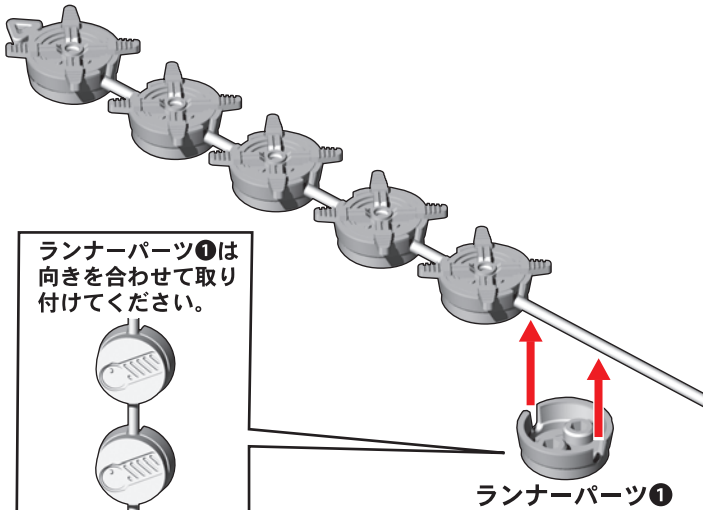
②ランナーパーツ④を取り付けます。
※4個続けて取り付けます。



ランナーパーツ④

③続けてリード線にランナーパーツ①を取り付けます。

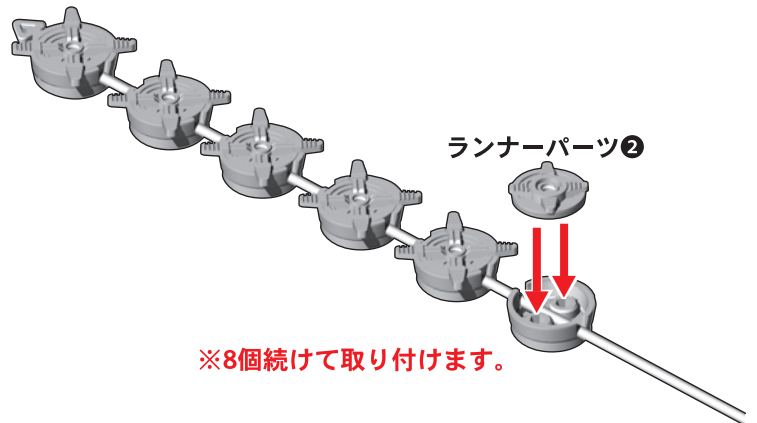
ランナーパーツ①は
向きを合わせて取り
付けてください。



ランナーパーツ①

※8個続けて取り付けます。

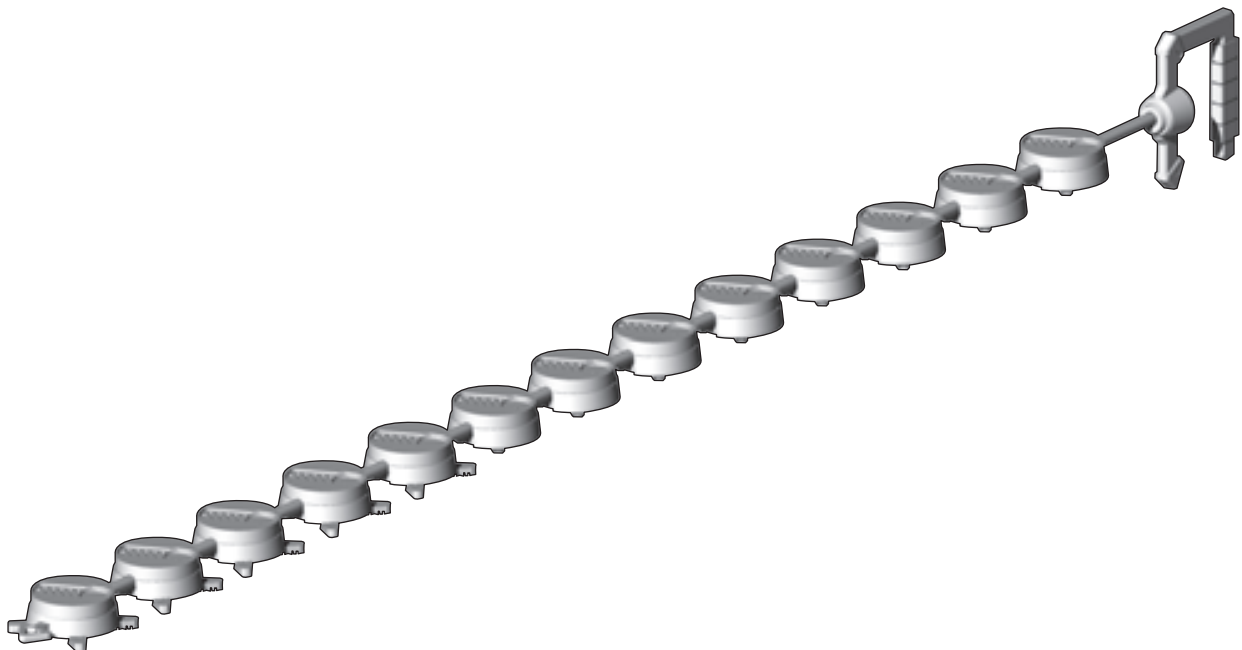
④ランナーパーツ②を取り付けます。



ランナーパーツ②

※8個続けて取り付けます。

完成図



各種武器の取り付け

記号一覧
Symbol List

← 取り付けます
Attach

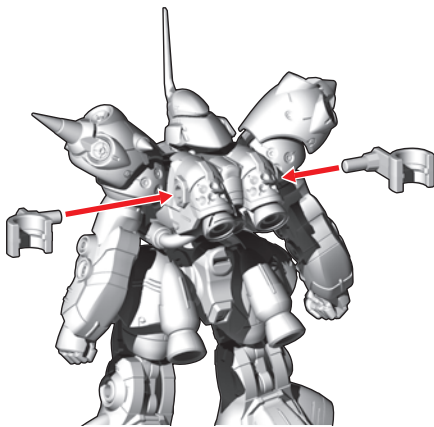
⇐ 取り外します
Remove

⇨ 動かします
Move

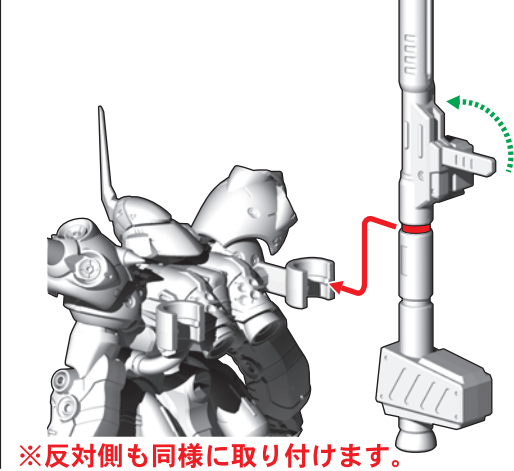
▲ 向きに注意
Note The Direction

※画像と商品とは、多少異なりますので
ご了承ください。

ジャイアント・バズの取り付け方
バックパックにジョイントパーツを取り付けます。

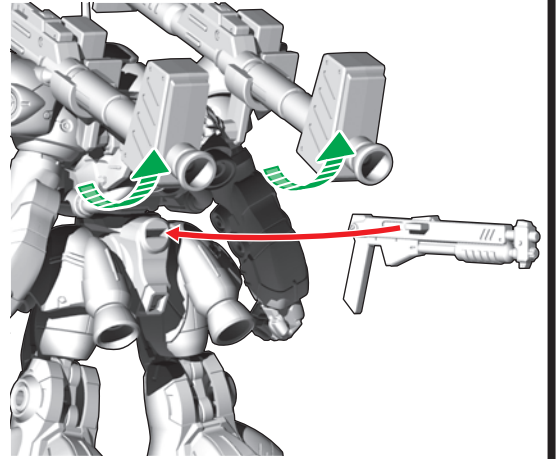


グリップを倒してからバックパックに取り付けます。

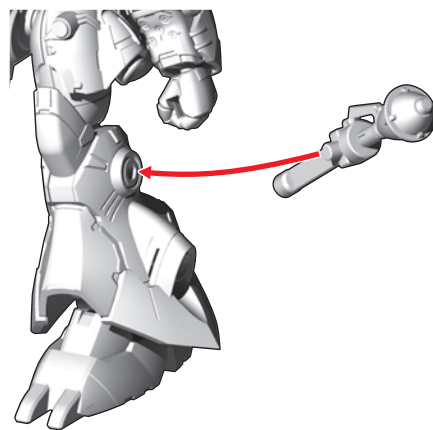
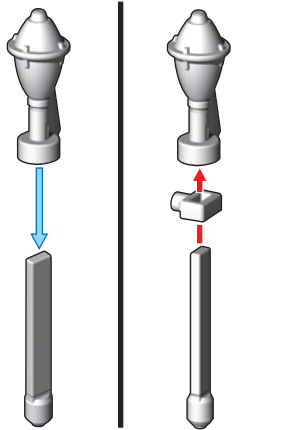


※反対側も同様に取り付けます。

ショットガンの取り付け方
腰に装着できます。

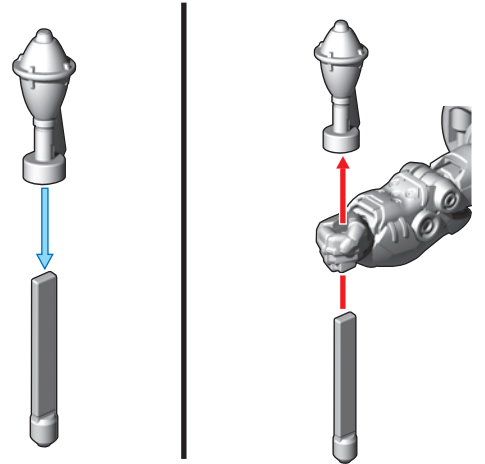


シュツルム・ファウストの取り付け方

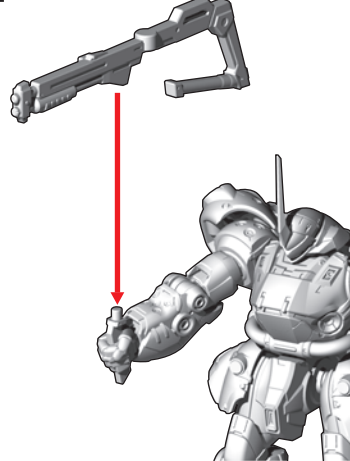
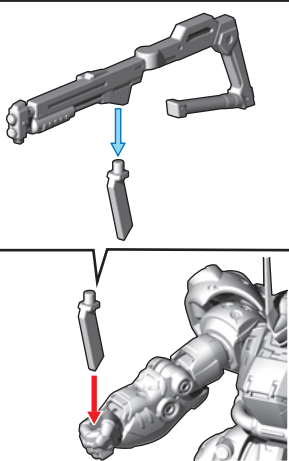


※反対側も同様に取り付けます。

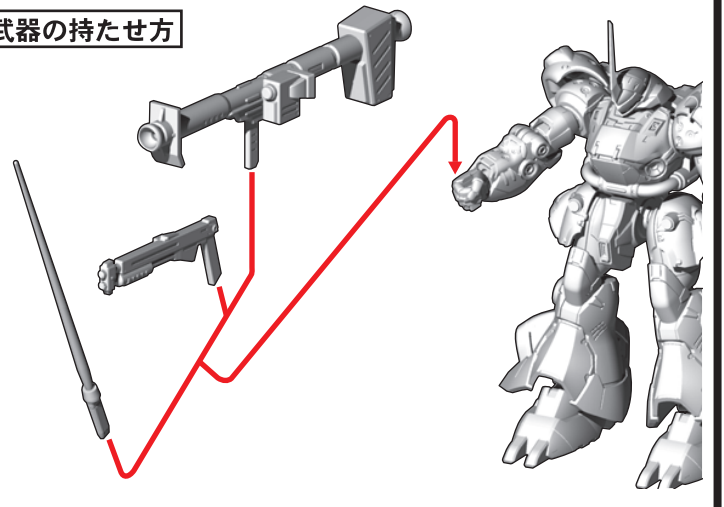
シュツルム・ファウストの持たせ方



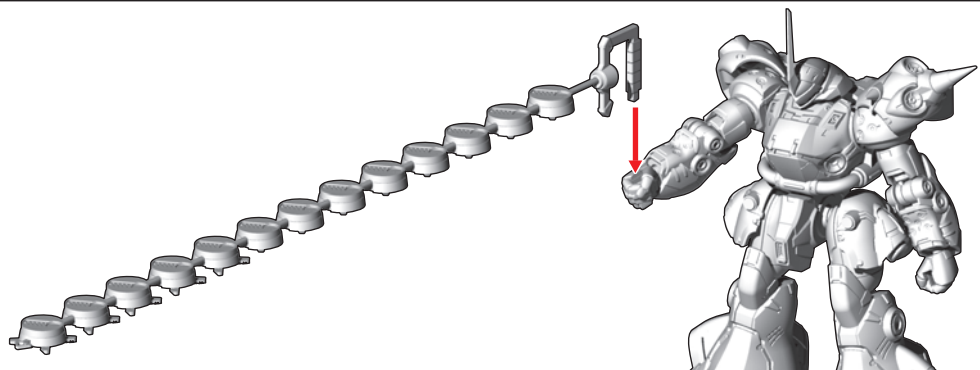
ショットガン(ストック付き)の持たせ方



武器の持たせ方



チェーン・マインの持たせ方



ガンダムNT-1 アレックス(別売り)へのチョバムアーマーの取り付け

※別売りのGフレームFA 01 ガンダムNT-1 アレックス(*)にチョバム・アーマーをセットすることができます。

*ガンダムNT-1 アレックス アーマーセット/フレーム[01]セットを組み合わせたもの

記号一覧
Symbol List

← 取り付けます
Attach

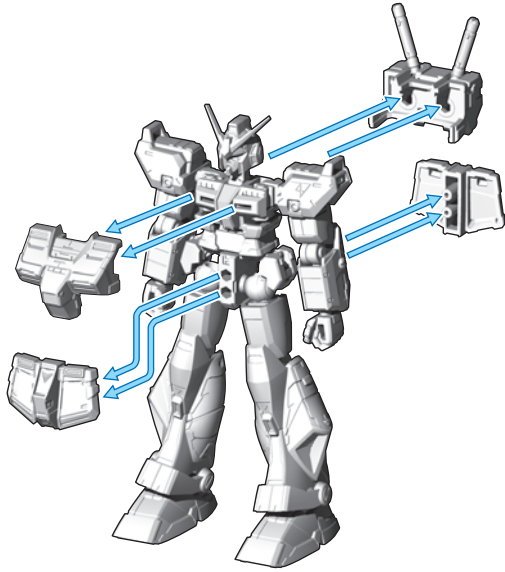
← 取り外します
Remove

← 動かします
Move

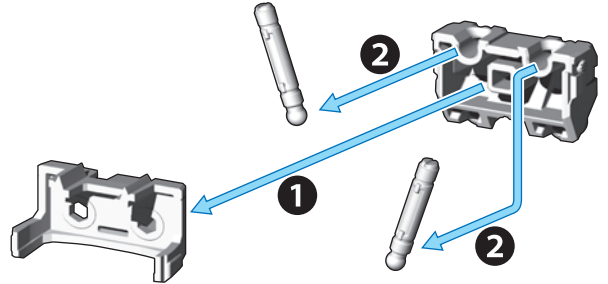
△ 向きに注意
Note The Direction

※画像と商品とは、多少異なりますので
ご了承ください。

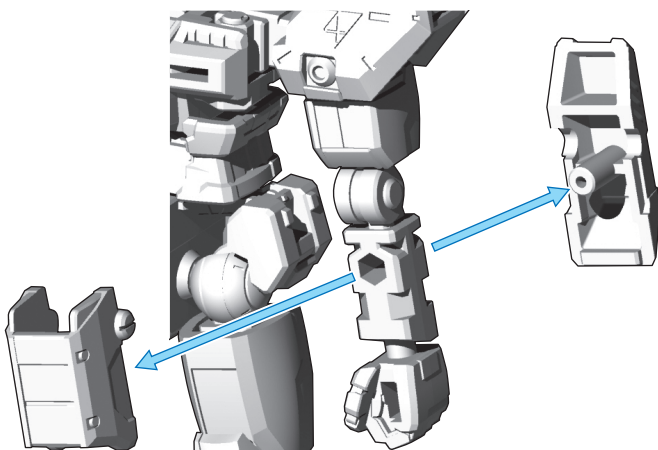
①ガンダムNT-1 アレックス(別売り)の各アーマーを取り外します。



②バックパックを番号の順に分解します。

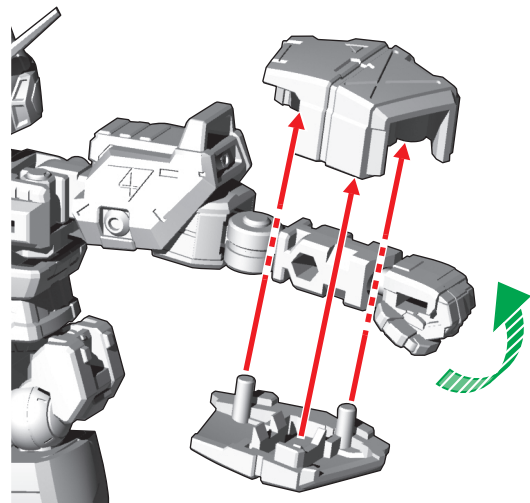


③腕アーマーを取り外します。



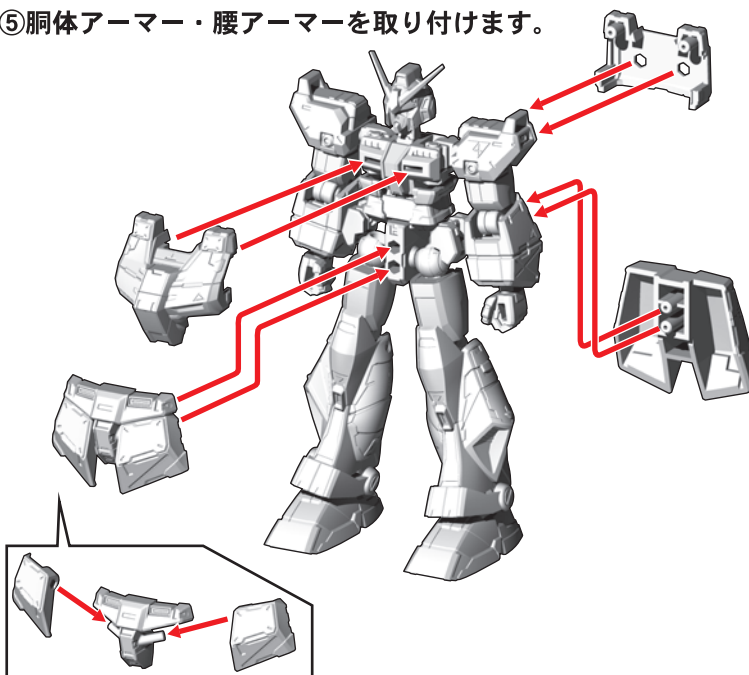
※反対側も同様に取り外してください。

④腕を上げ、腕アーマーを取り付けます。

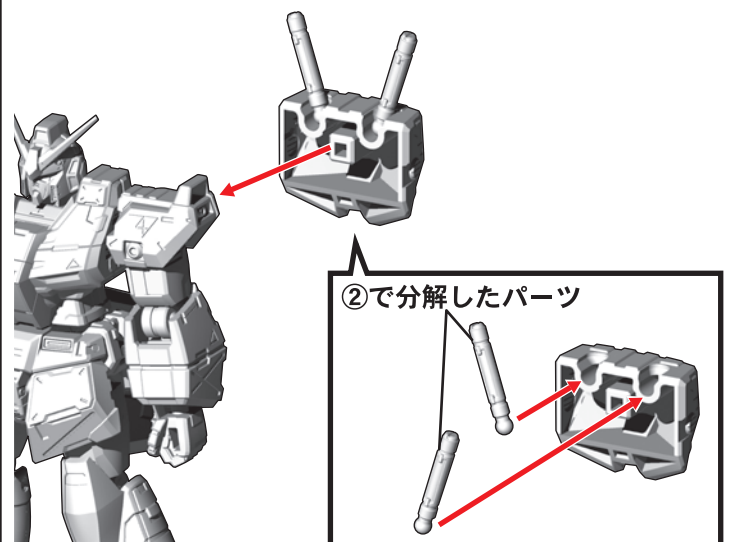


※反対側も同様に取り付けてください。

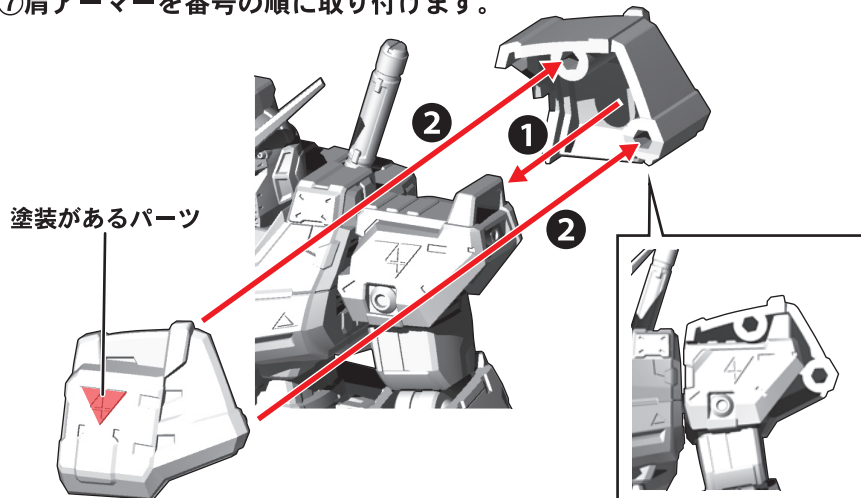
⑤胴体アーマー・腰アーマーを取り付けます。



⑥バックパックを組み立てて、本体に取り付けます。

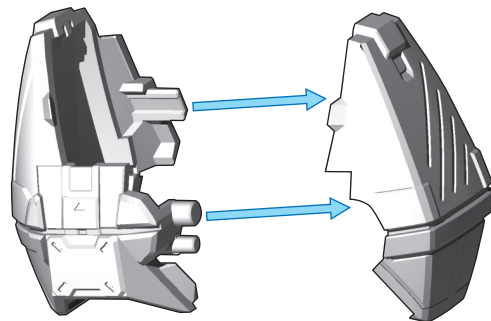


⑦肩アーマーを番号の順に取り付けます。



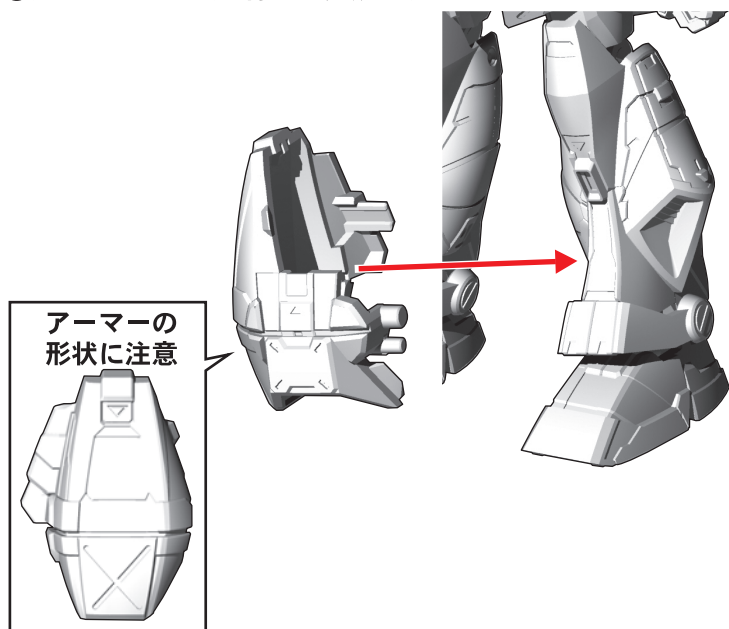
※反対側も同様に取り付けてください。

⑧足アーマーを分解します。

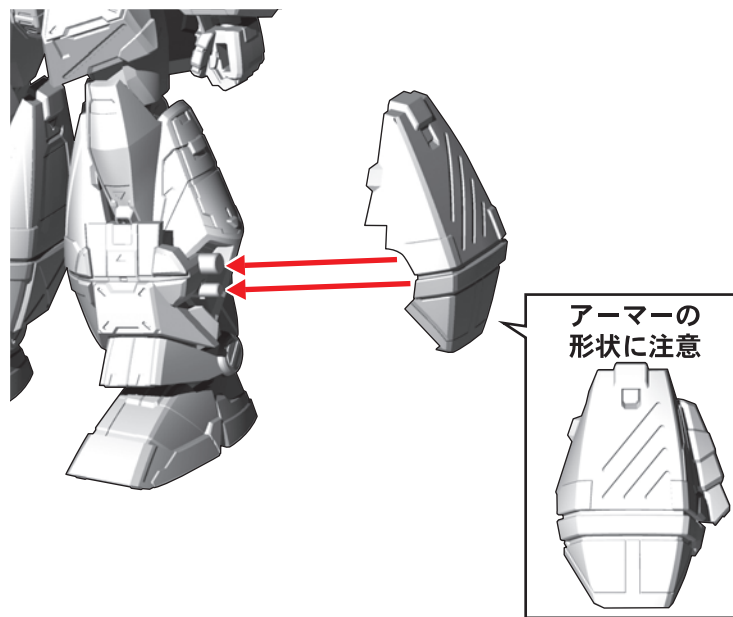


※反対側も同様に取り外してください。

⑨足アーマーを取り付けて完成です。

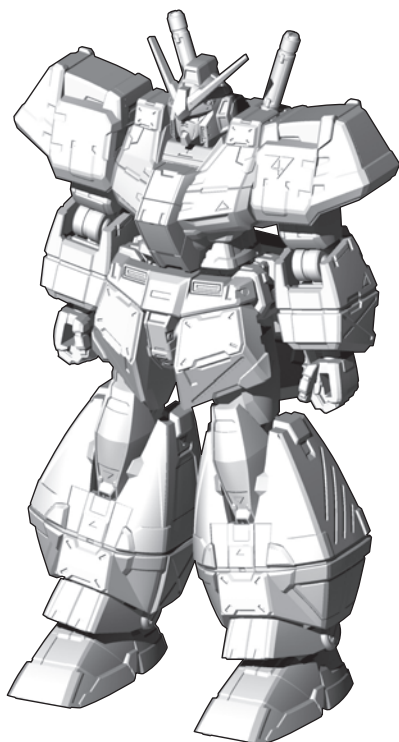


※反対側も同様に取り付けてください。



※反対側も同様に取り付けてください。

完成図



折れたアンテナに差し換えが可能です。

