

# MOBILE SUIT GUNDAM GFRAME FA

## vガンダム&サザビー オプションパーツセット

OPTION PARTS SET for RX-93 v GUNDAM & MSN-04 SAZABI

### INSTRUCTION MANUAL

- ▶ フィン・ファンネル、アームの組み立て
- ▶ H.W.S. 装備型への換装
- ▶ 各種武器の取り付け
- ▶ 台座の取り付け
- ▶ 可動式ファンネルコンテナ、各種武器の取り付け
- ▶ 台座の取り付け

品目コード：2611532

**⚠ 注意** お買い上げのお客様へ 必ずお読みください。

●本商品の対象年齢は15才以上です。対象年齢未満のお子様には絶対に与えないでください。●小さな部品がありますので、小さなお子様が誤って飲み込まないように注意してください。窒息などの危険があります。●尖った部分や鋭い部分がありますので、取扱や保管場所に注意してください。思わぬケガをするおそれがあります。

〈使用上の注意〉●本商品を樹脂製のソファやシート、タイルなどの上に置かないでください。長時間接触していると色が移る場合があります。●本商品は精密に作られています。無理な力を加えたり、落としたりすると破損するおそれがあります。

●パーツはきれいに切り取り、切り取ったあとのクズは捨ててください。

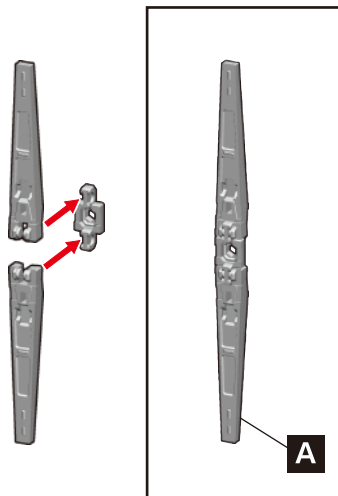
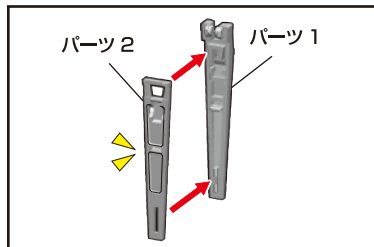
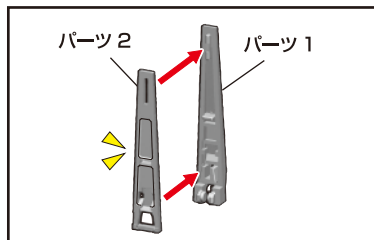
フィン・ファンネル、アームの組み立て

記号一覧  
Symbol List

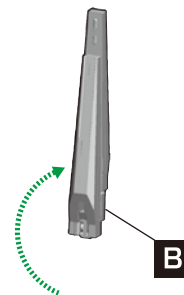
- 取り付けます Attach
- 取り外します Remove
- 動かします Move
- 向きに注意 Note The Direction

1. フィン・ファンネルの組み立て

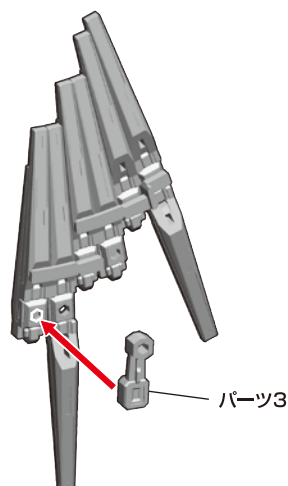
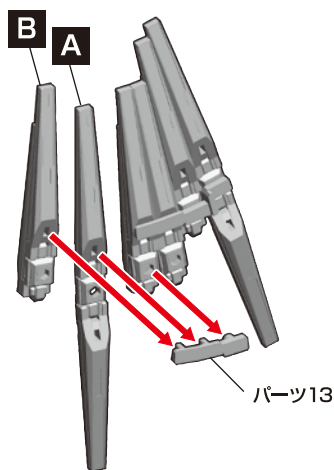
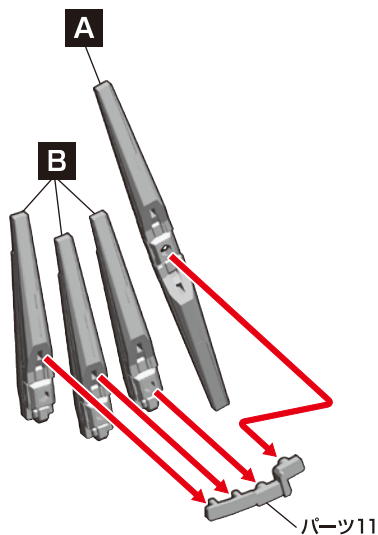
※12個作ります。



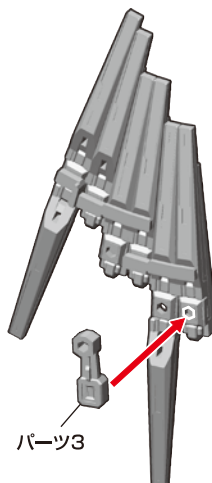
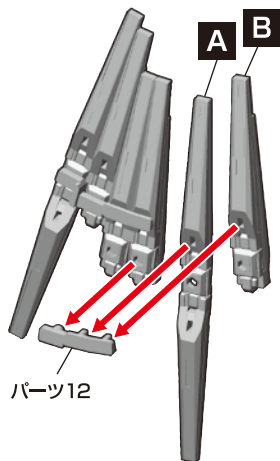
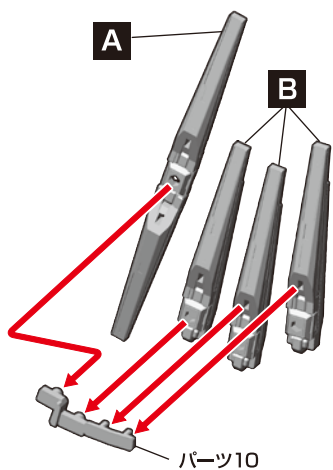
※8個作ります。



2. フィン・ファンネル (左側) の組み立て

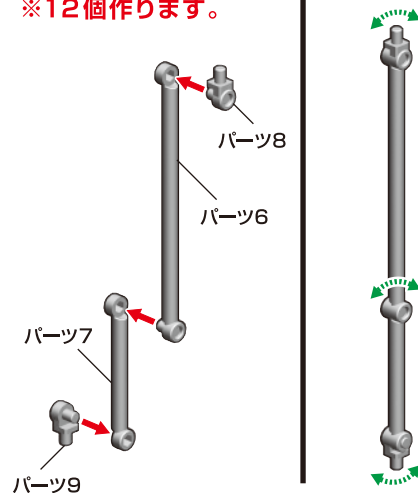


3. フィン・ファンネル (右側) の組み立て



アームの組み立て

※12個作ります。



※お好みの角度に調整可能です。

H.W.S. 装備型への換装

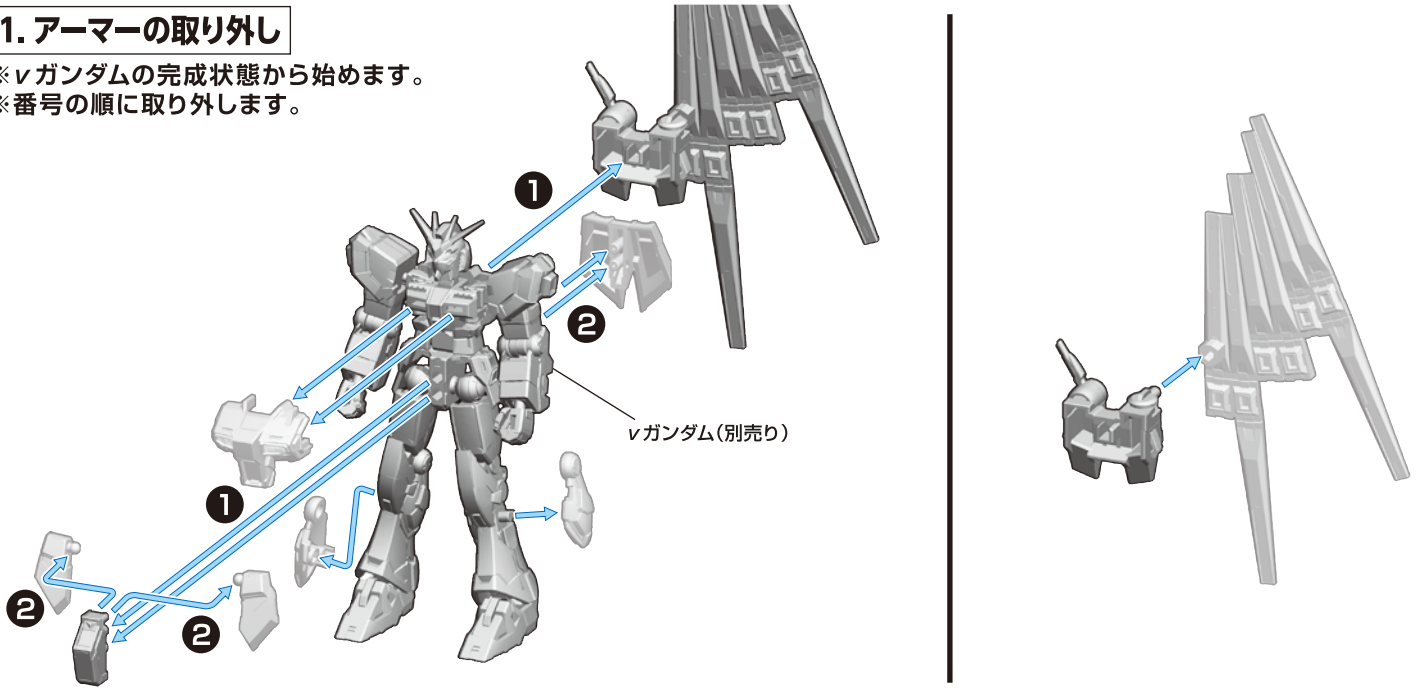
※別売りのGフレームFA 01 vガンダム(※)にH.W.S.を取り付けることができます。  
 ※vガンダム アーマーセット/フレーム [01'] セットを組み合わせたもの

記号一覧  
Symbol List

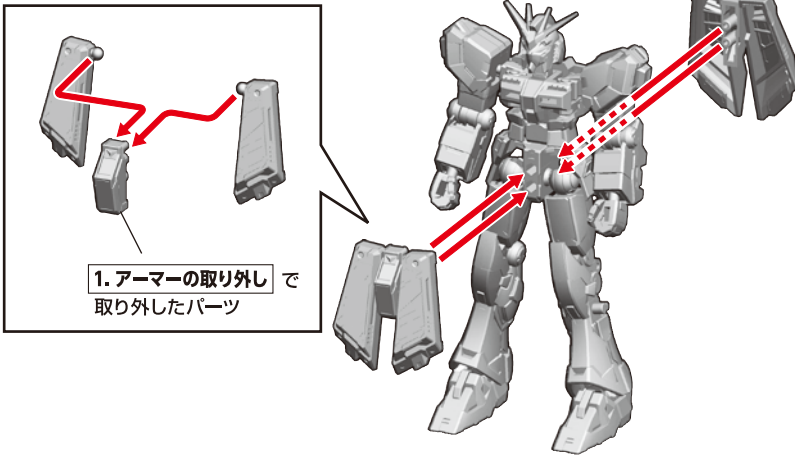
- ← 取り付けます Attach
- ← 取り外します Remove
- ← 動かします Move
- ▲ 向きに注意 Note The Direction

1. アーマーの取り外し

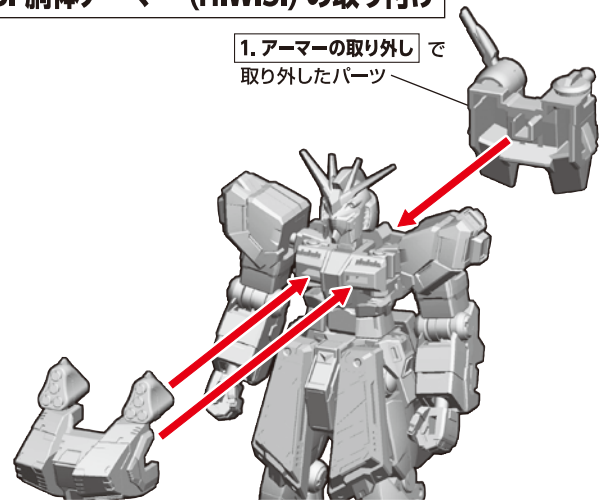
※vガンダムの完成状態から始めます。  
 ※番号の順に取り外します。



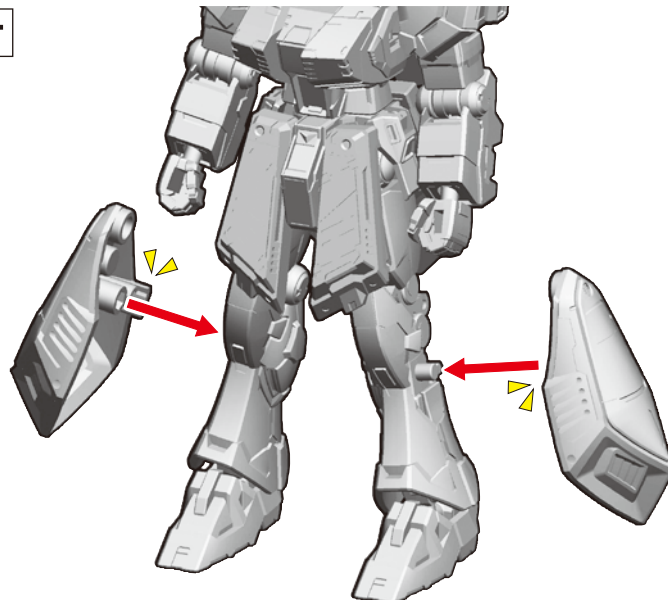
2. 腰アーマー (H.W.S.) の取り付け



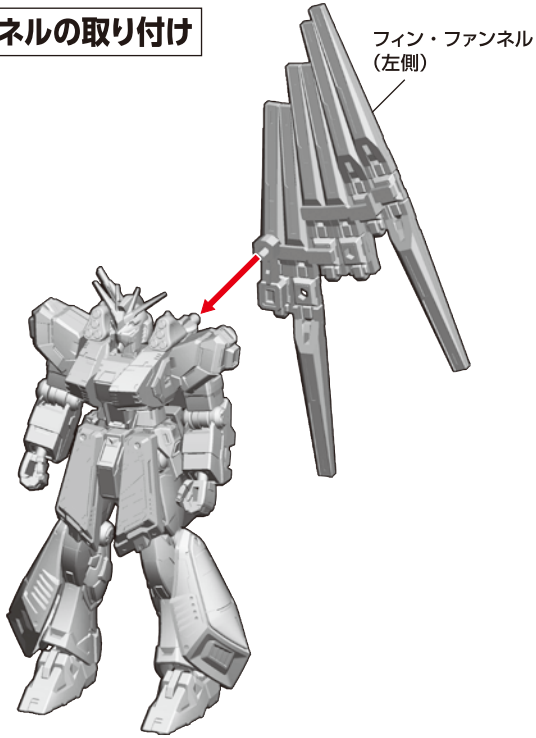
3. 胴体アーマー (H.W.S.) の取り付け



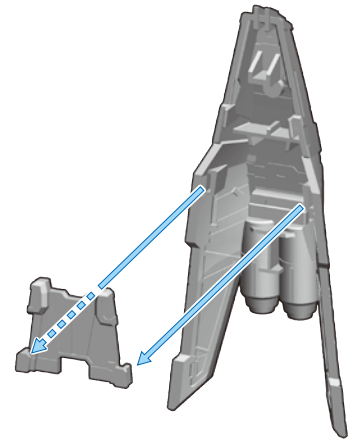
4. 脚アーマー (H.W.S.) の取り付け



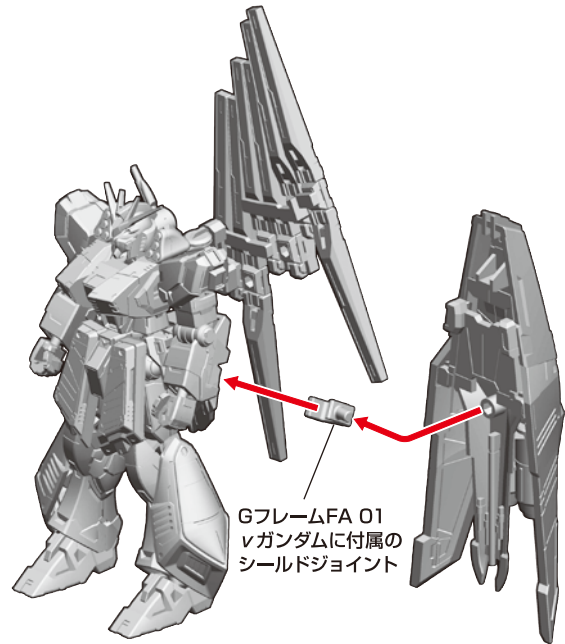
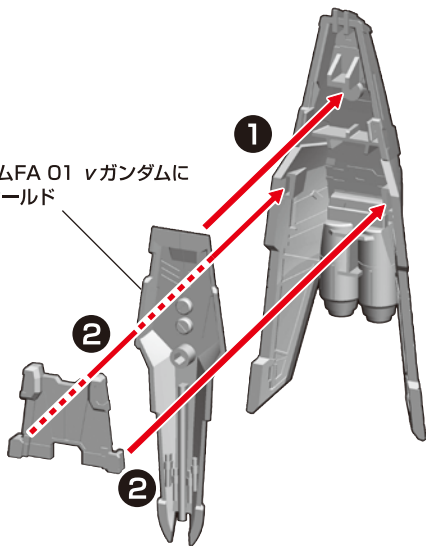
### 5. フィン・ファンネルの取り付け



### 6. ハイ・メガ・シールドの取り付け

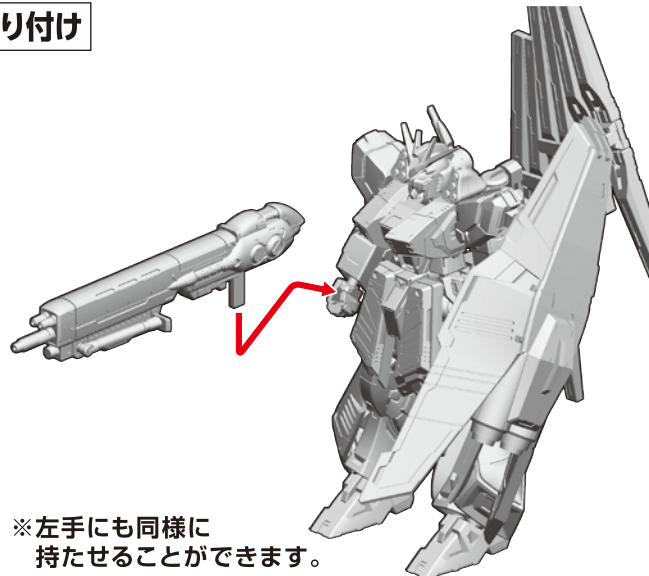
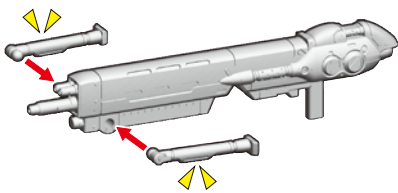


GフレームFA 01 vガンダムに  
付属のシールド

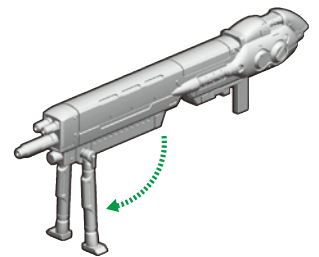


### 7. ハイパー・メガ・ライフルの取り付け

※パーツが外れていた場合は  
下図のように取り付けてください。



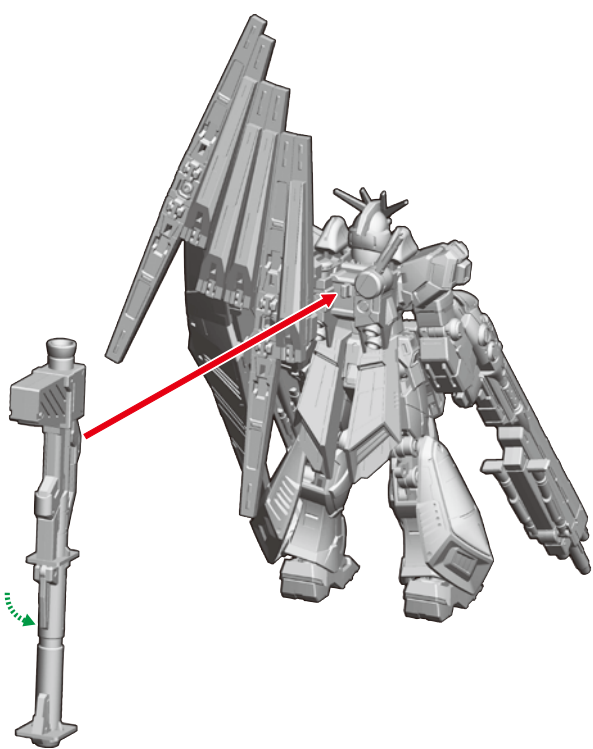
※左手にも同様に  
持たせることができます。



※バイポッドは左右とも  
展開可能です。

8. ニュー・ハイパー・バズーカの取り付け

完成図



※画像はイメージです。

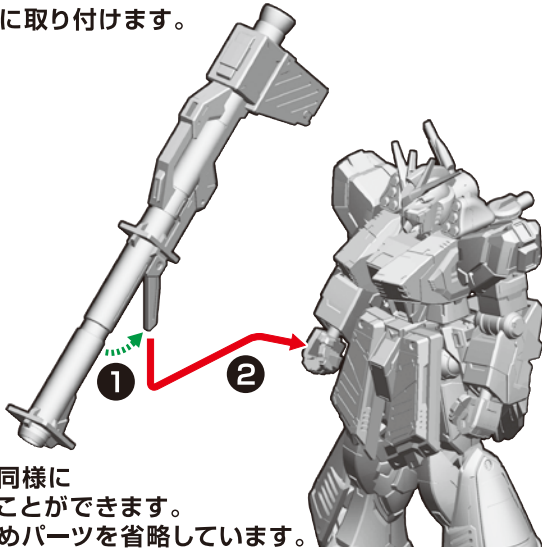
各種武器の取り付け

記号一覧  
Symbol List

← 取り付けます Attach  
← 取り外します Remove  
← 動かします Move  
▲ 向きに注意 Note The Direction

ニュー・ハイパー・バズーカの取り付け

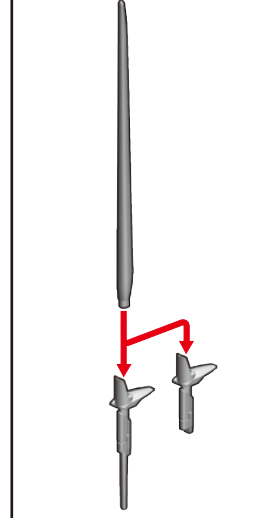
※番号の順に取り付けます。



※左手にも同様に  
 持たせることができます。  
 ※説明のためパーツを省略しています。

ビーム・サーベルの取り付け

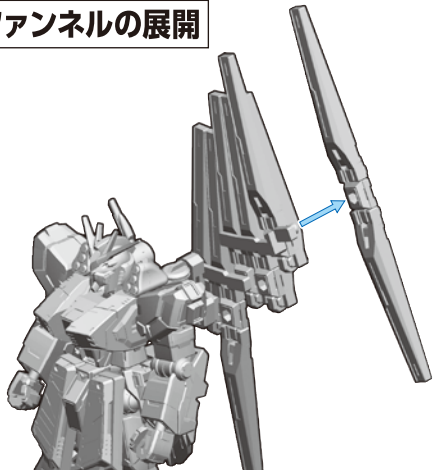
※選んで取り付けます。



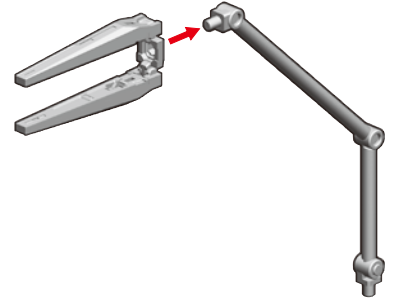
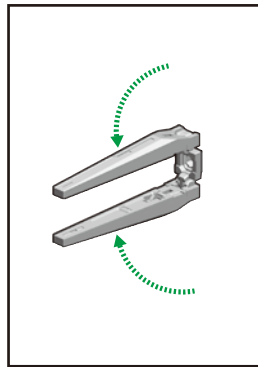
※選んで取り付けます。  
 ※左手にも同様に  
 持たせることができます。

※説明のためパーツを省略しています。

フィン・ファンネルの展開



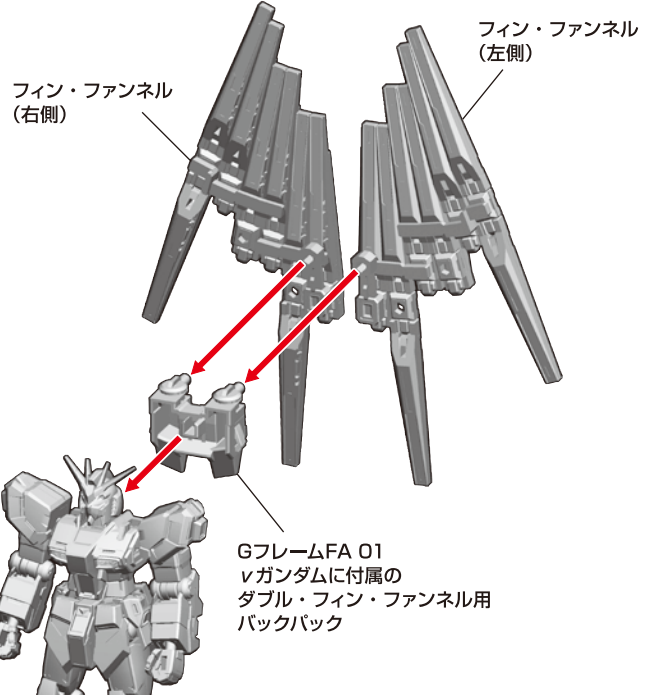
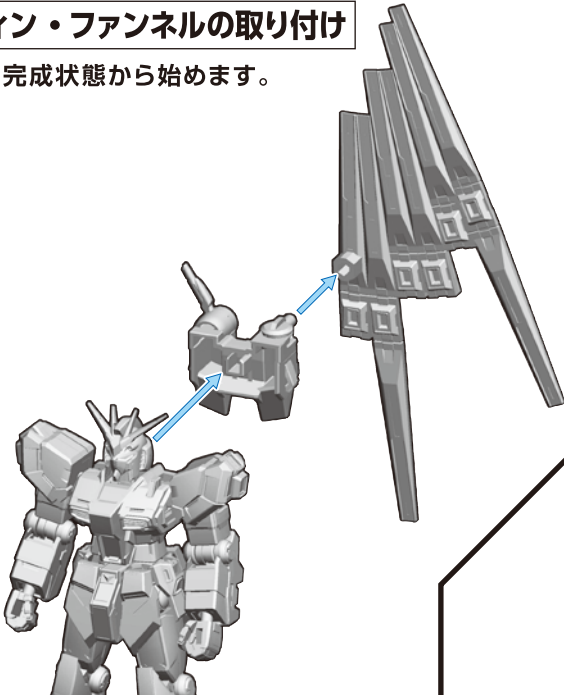
※説明のためパーツを省略しています。



※他のフィン・ファンネルも同様に展開できます。

ダブル・フィン・ファンネルの取り付け

※vガンダムの完成状態から始めます。

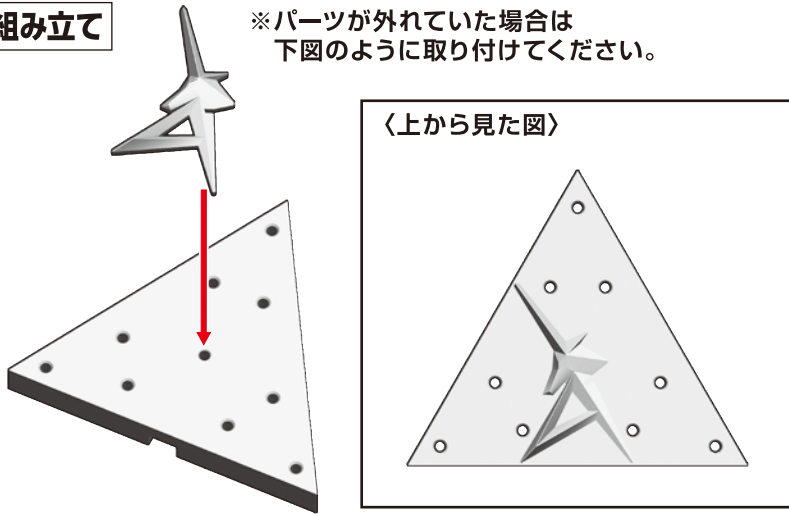


台座の取り付け

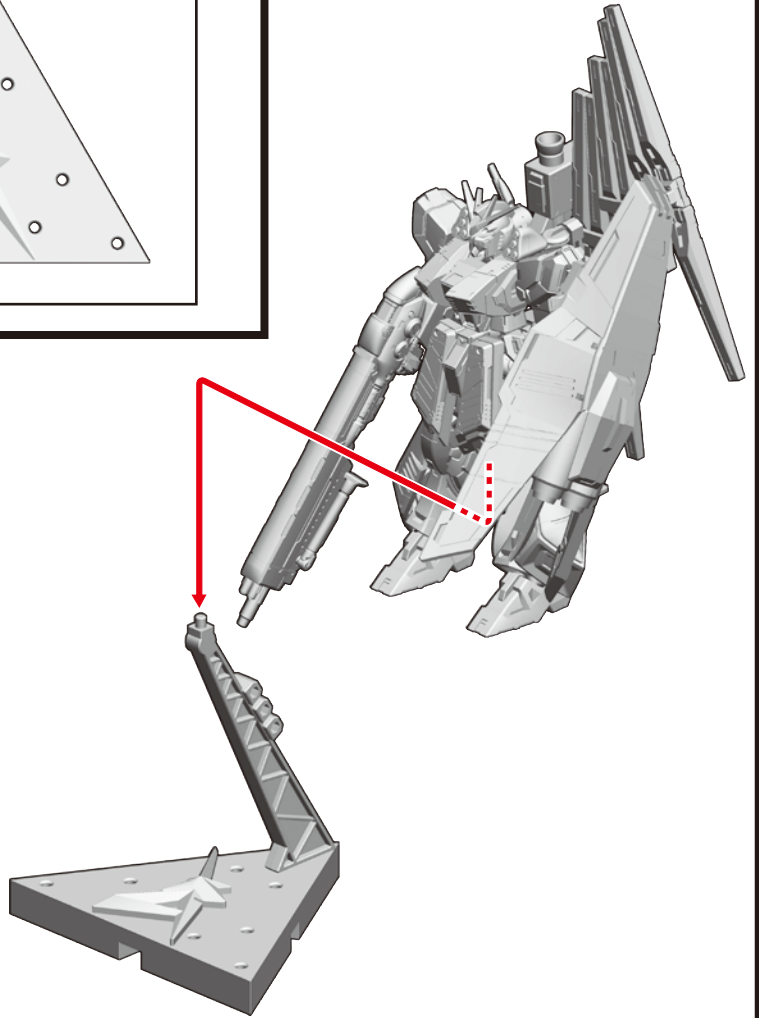
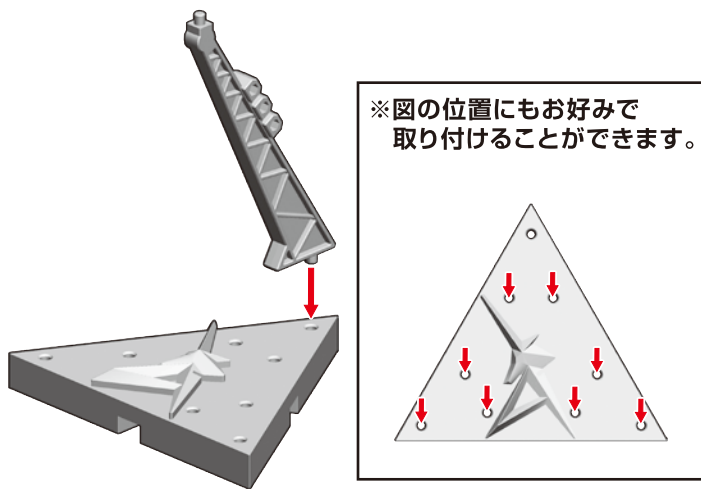
記号一覧  
Symbol List

- 取り付けます Attach
- 取り外します Remove
- 動かします Move
- 向きに注意 Note The Direction

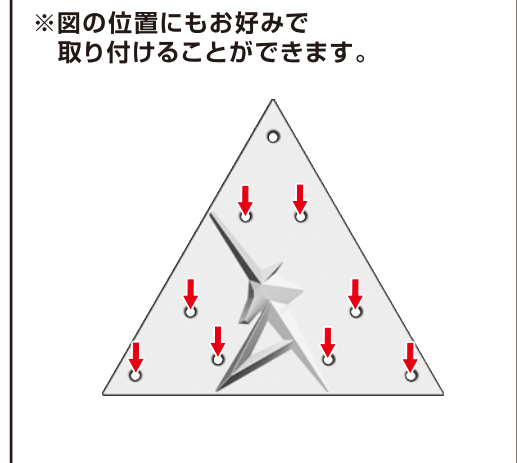
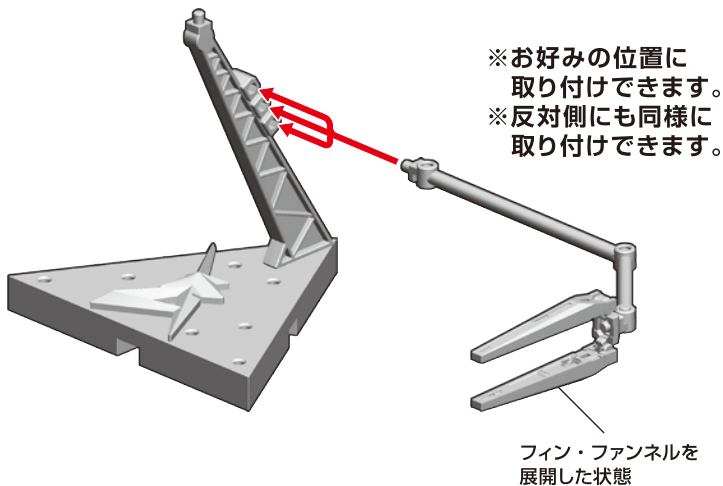
1. 台座の組み立て



2. 台座への取り付け方



3. アームの取り付け方



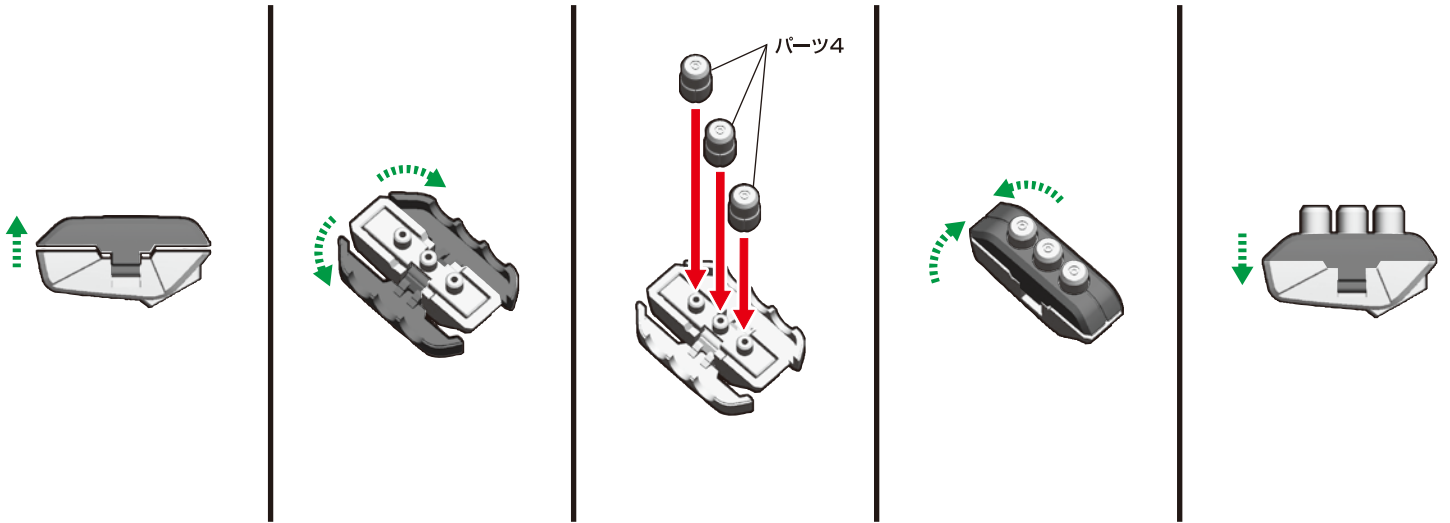
可動式ファンネルコンテナ、各種武器の取り付け ※別売りのGフレームFA 02 サザビー(\*)に可動式ファンネルコンテナを取り付けることができます。  
 \*サザビーアーマーセット/フレーム [02] セットを組み合わせたもの

記号一覧  
Symbol List

- 取り付けます Attach
- 取り外します Remove
- 動かします Move
- 向きに注意 Note The Direction

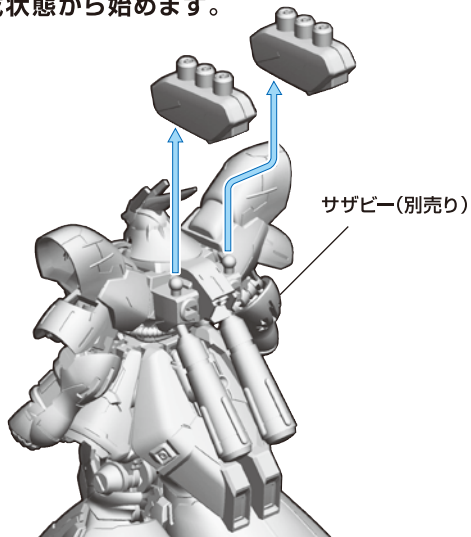
1. 可動式ファンネルコンテナの組み立て

※2個作ります。

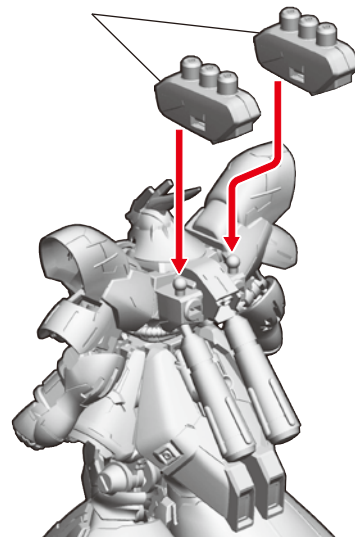


2. 可動式ファンネルコンテナの取り付け

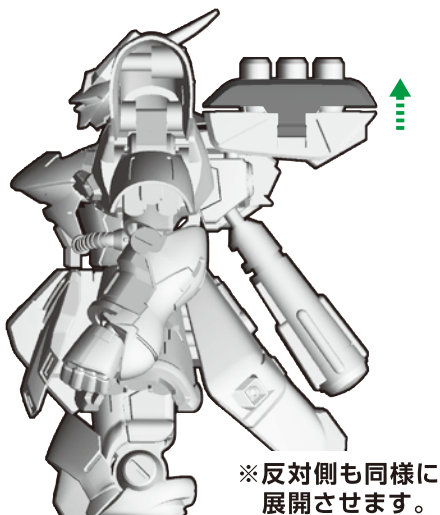
※サザビーの完成状態から始めます。



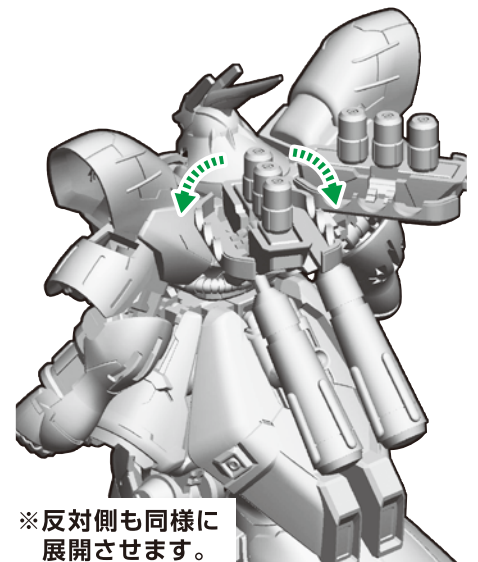
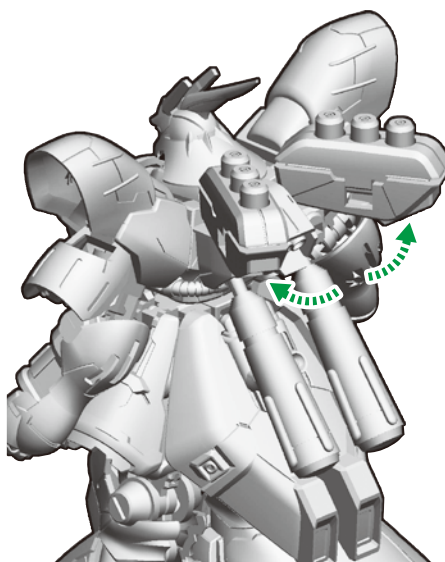
可動式ファンネルコンテナ



3. ファンネルコンテナの展開



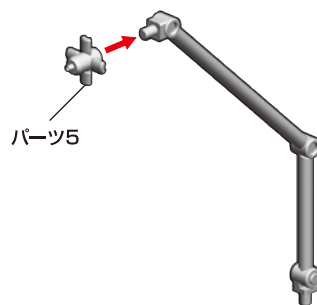
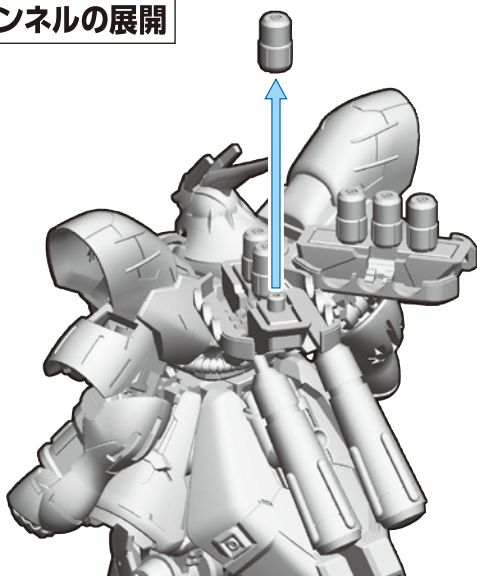
※反対側も同様に展開させます。



※反対側も同様に展開させます。

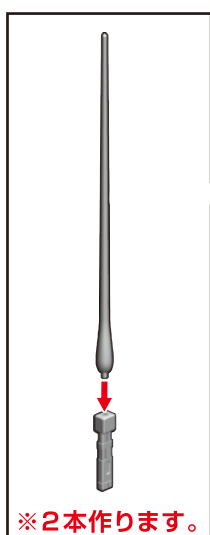


#### 4. ファンネルの展開



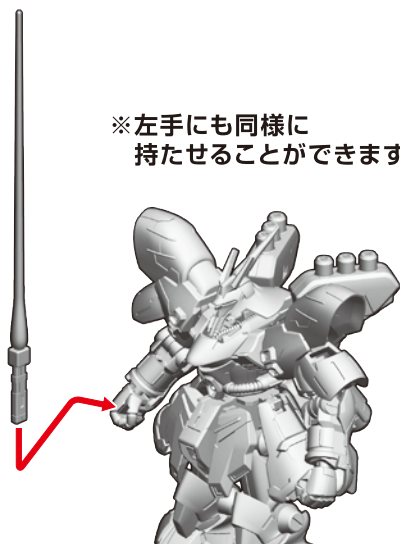
※最大6個作ることができます。

#### ビーム・サーベルの取り付け

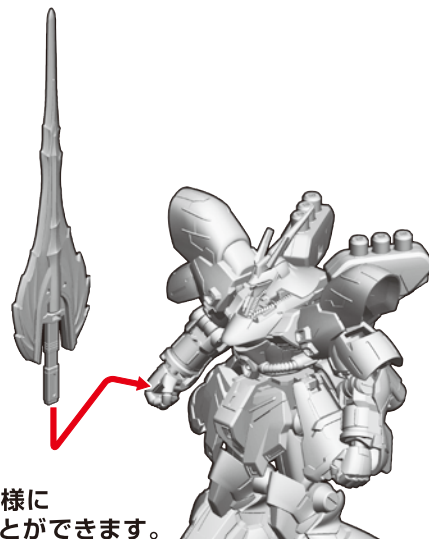


※2本作ります。

※左手にも同様に  
持たせることができます。



#### ビーム・トマホークの取り付け



※左手にも同様に  
持たせることができます。

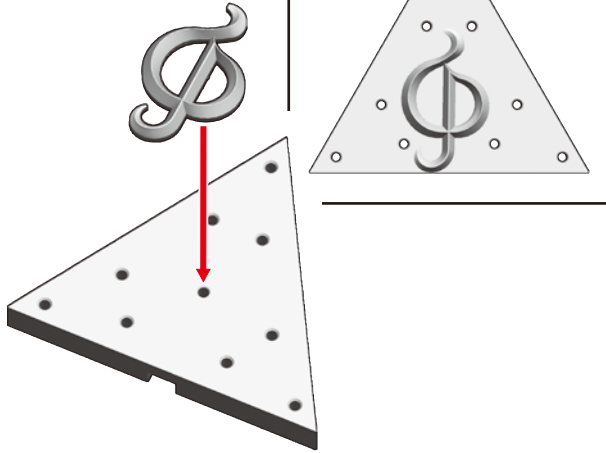
台座の取り付け

記号一覧  
Symbol List

- 取り付けます Attach
- 取り外します Remove
- 動かします Move
- 向きに注意 Note The Direction

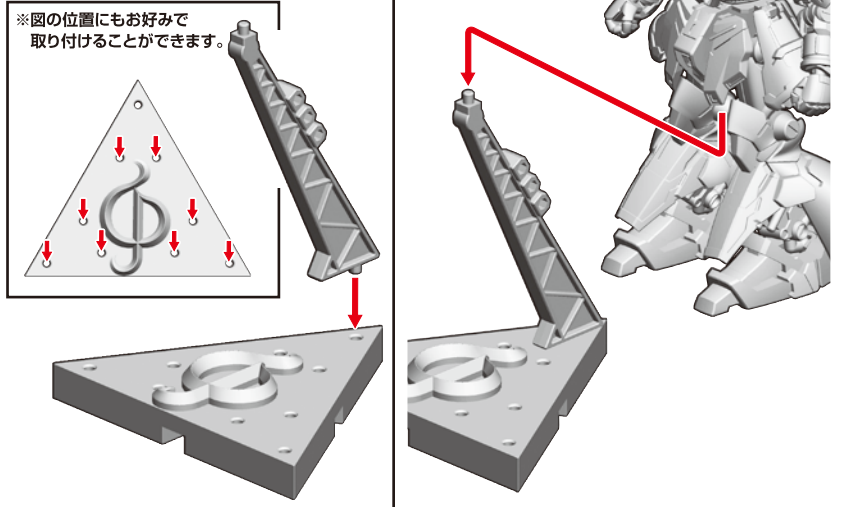
1. 台座の組み立て

※パーツが外れていた場合は下図のように取り付けてください。

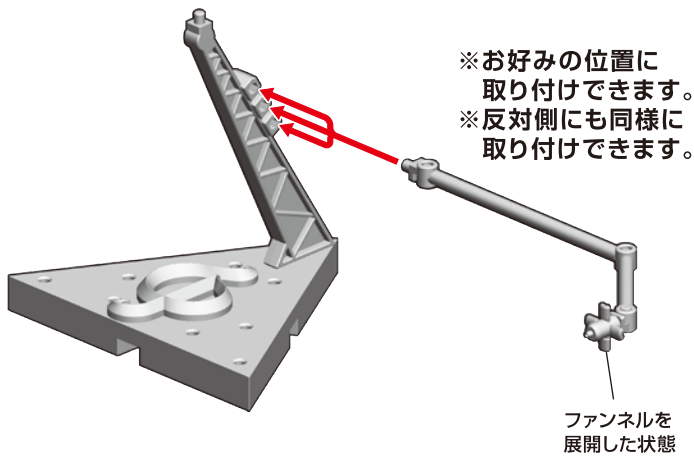


2. 台座への取り付け方

※図の位置にもお好みで取り付けることができます。



3. アームの取り付け方



※お好みの位置に取り付けできます。  
※反対側にも同様に取り付けできます。

※図の位置にもお好みで取り付けることができます。



4. 台座の繋げ方

※ジョイントパーツでそれぞれの台座を繋げることができます。

