

# MOBILE SUIT GUNDAM GFRAME FA

## プロトタイプケンプファー

PROTOTYPE KÄMPFER

### INSTRUCTION MANUAL

▶ フレーム[02]の組み立て

▶ 可動フレームへのアーマーの装着方法

▶ 各種武器の取り付け

品目コード：2599439

**⚠ 注意** お買い上げのお客様へ 必ずお読みください。

●本商品の対象年齢は15才以上です。対象年齢未満のお子様には絶対に与えないでください。●小さな部品がありますので、小さなお子様が誤って飲み込まないように注意してください。窒息などの危険があります。●尖った部分や鋭い部分がありますので、取扱や保管場所に注意してください。思わぬケガをするおそれがあります。

〈使用上の注意〉●本商品を樹脂製のソファやシート、タイルなどの上に置かないでください。長時間接触していると色が移る場合があります。●本商品は精密に作られています。無理な力を加えたり、落としたりすると破損するおそれがあります。

●パーツはきれいに切り取り、切り取ったあとのクズは捨ててください。

# プロトタイプケンプファー PROTOTYPE KÄMPFER

## フレーム [02] の組み立て

※アーマーを本体や無可動ハンガーから全て取り外してから始めてください。

記号一覧  
Symbol List

← 取り付けます  
Attach

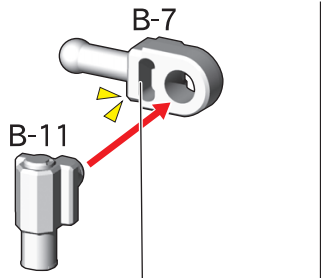
⇐ 取り外します  
Remove

⇨ 動かします  
Move

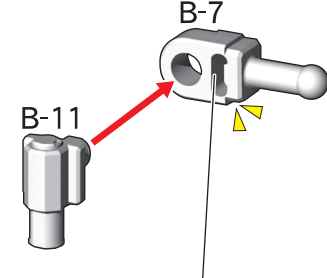
▲ 向きに注意  
Note The Direction

※画像と商品とは、多少異なりますので  
ご了承ください。

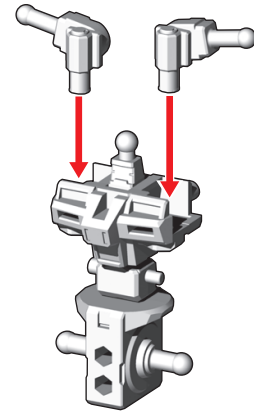
### 1. 胴体フレームの組み立て



穴が開いている方を前にします。



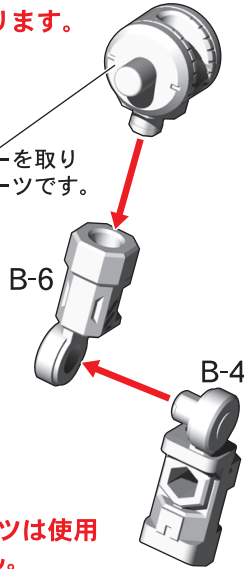
穴が開いている方を前にします。



### 2. 腕フレームの組み立て

※2つ作ります。

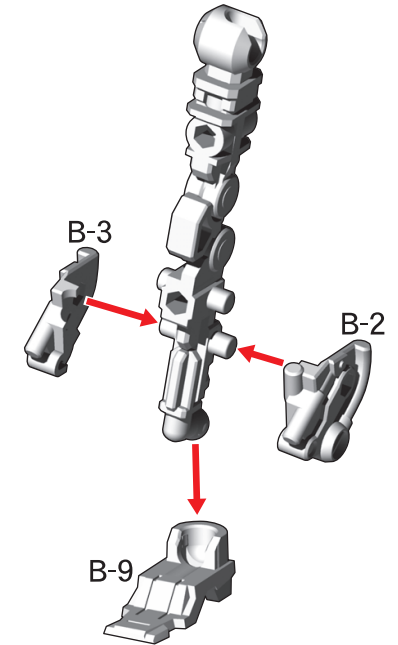
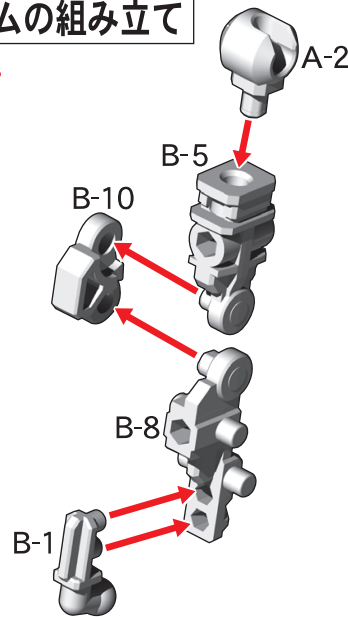
肩アーマーを取り外したパーツです。



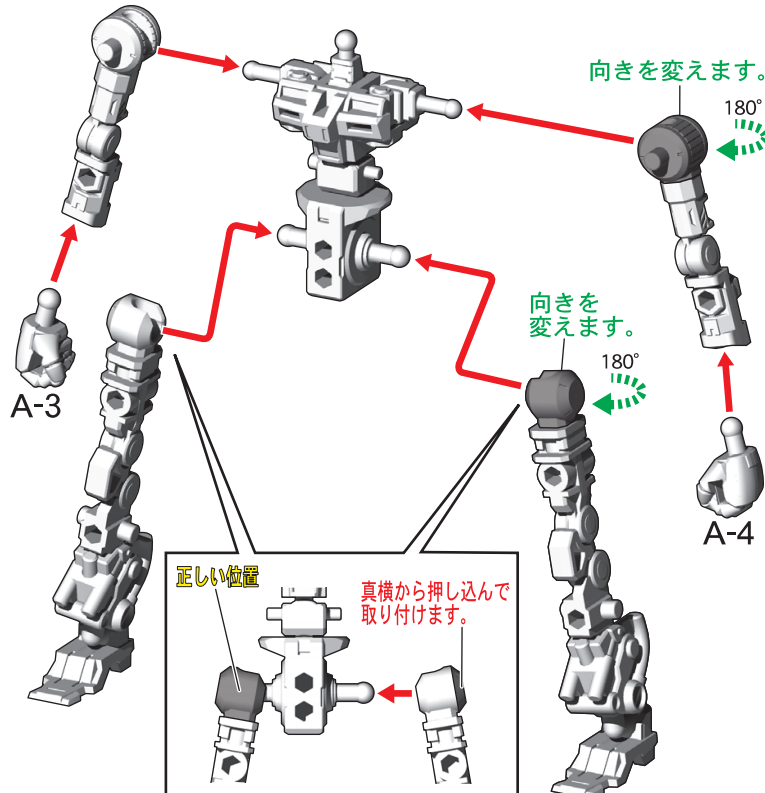
※A-1パーツは使用  
しません。

### 3. 脚フレームの組み立て

※2つ作ります。



### フレームの完成



# 可動フレームへのアーマーの装着方法

記号一覧  
Symbol List

← 取り付けます  
Attach

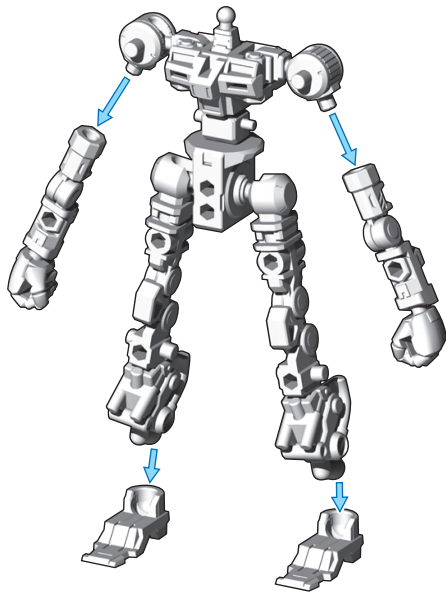
⇐ 取り外します  
Remove

⇨ 動かします  
Move

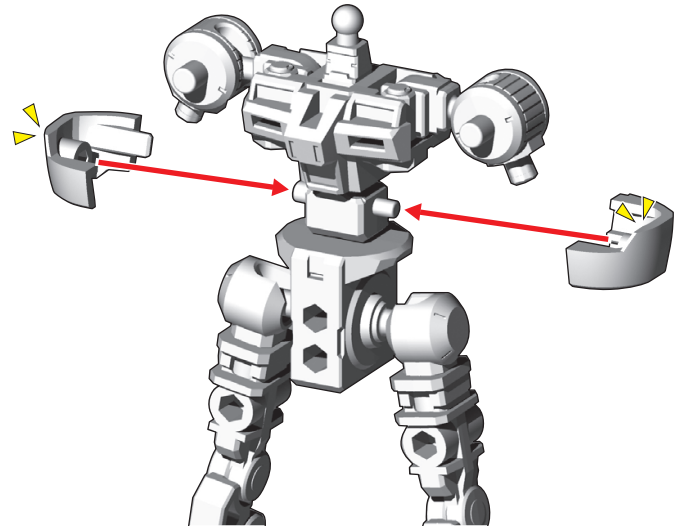
▲ 向きに注意  
Note The Direction

※画像と商品とは、多少異なりますので  
ご了承ください。

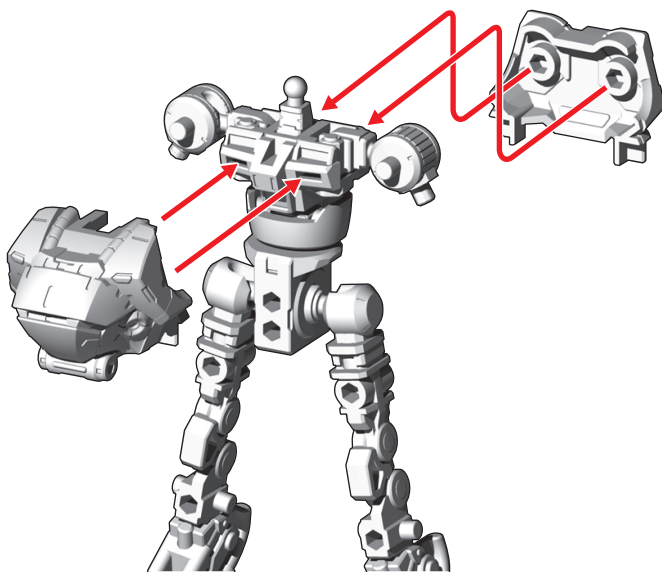
①フレームの腕パーツ・足パーツを外します。



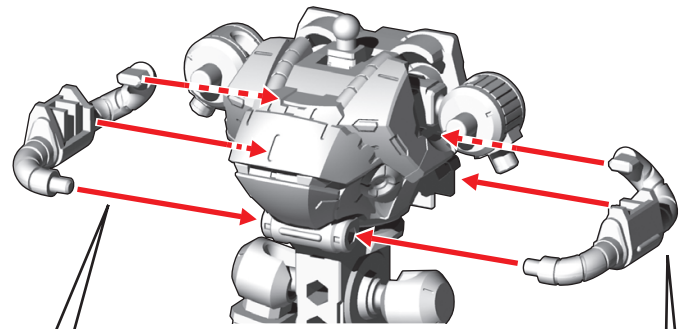
②腹部アーマーを取り付けます。



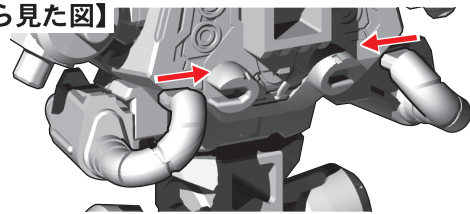
③胴体アーマーを取り付けます。



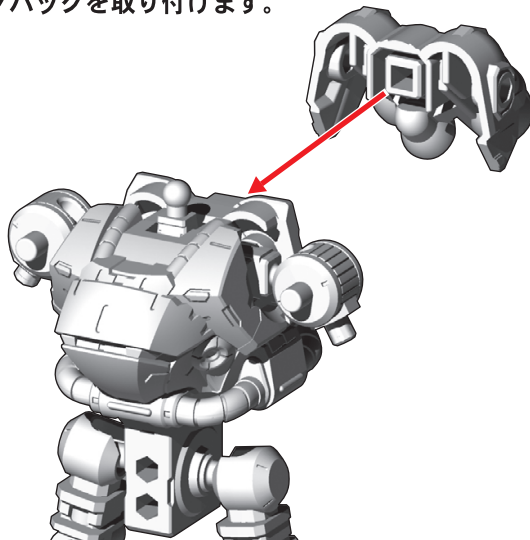
④サイドのパイプパーツを取り付けます。



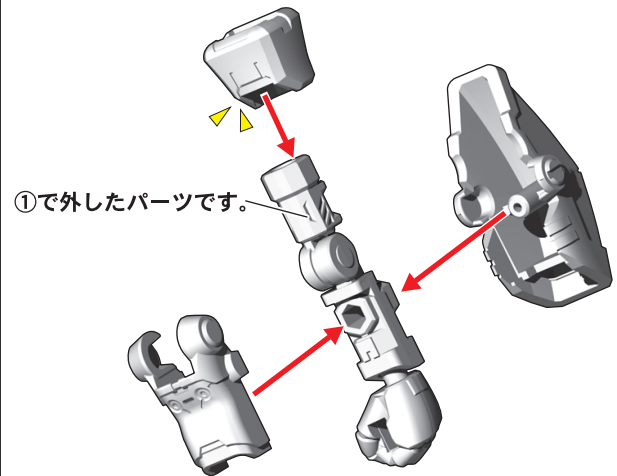
【後ろから見た図】



⑤バックパックを取り付けます。



⑥腕パーツにアーマーを取り付けます。



※反対側も同様に付けます。

記号一覧  
Symbol List

← 取り付けます  
Attach

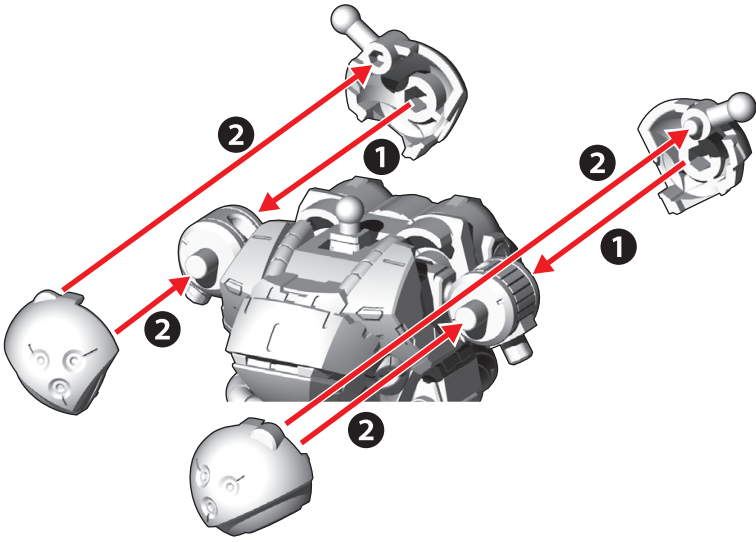
⇐ 取り外します  
Remove

⇨ 動かします  
Move

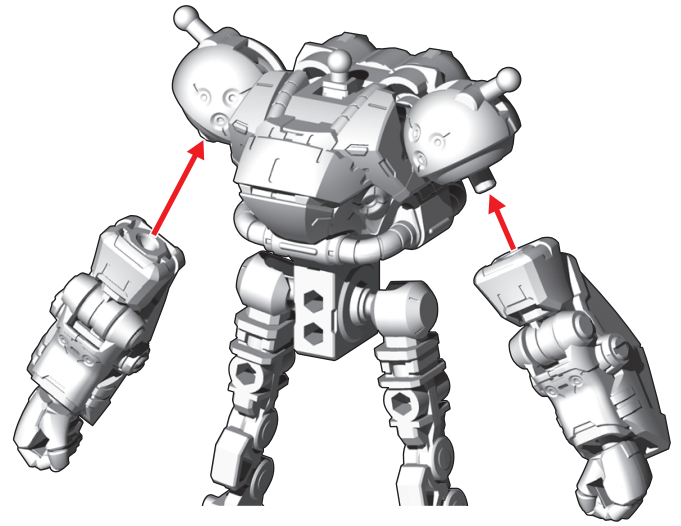
▲ 向きに注意  
Note The Direction

※画像と商品とは、多少異なりますので  
ご了承ください。

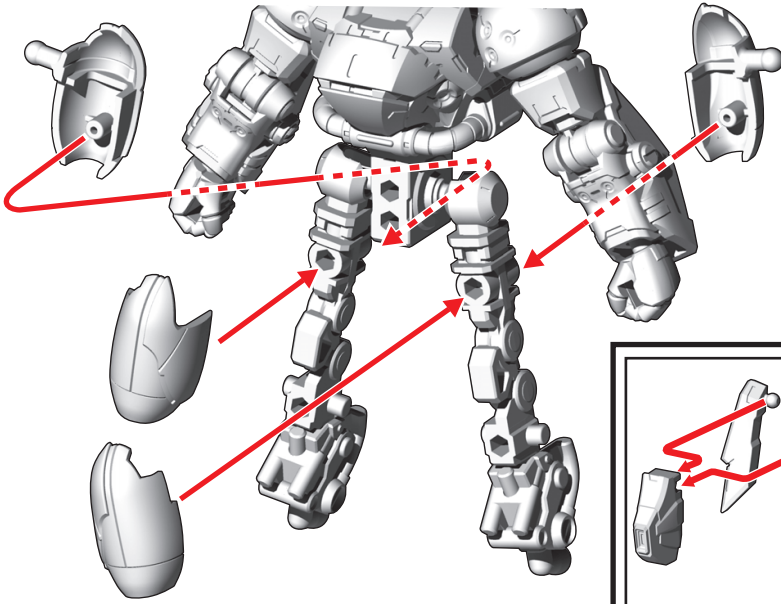
⑦肩アーマーを番号の順に取り付けます。



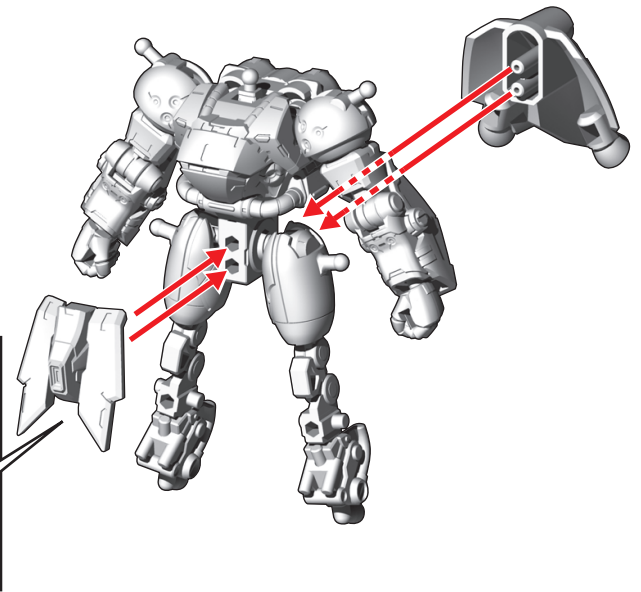
⑧腕パーツを本体に取り付けます。



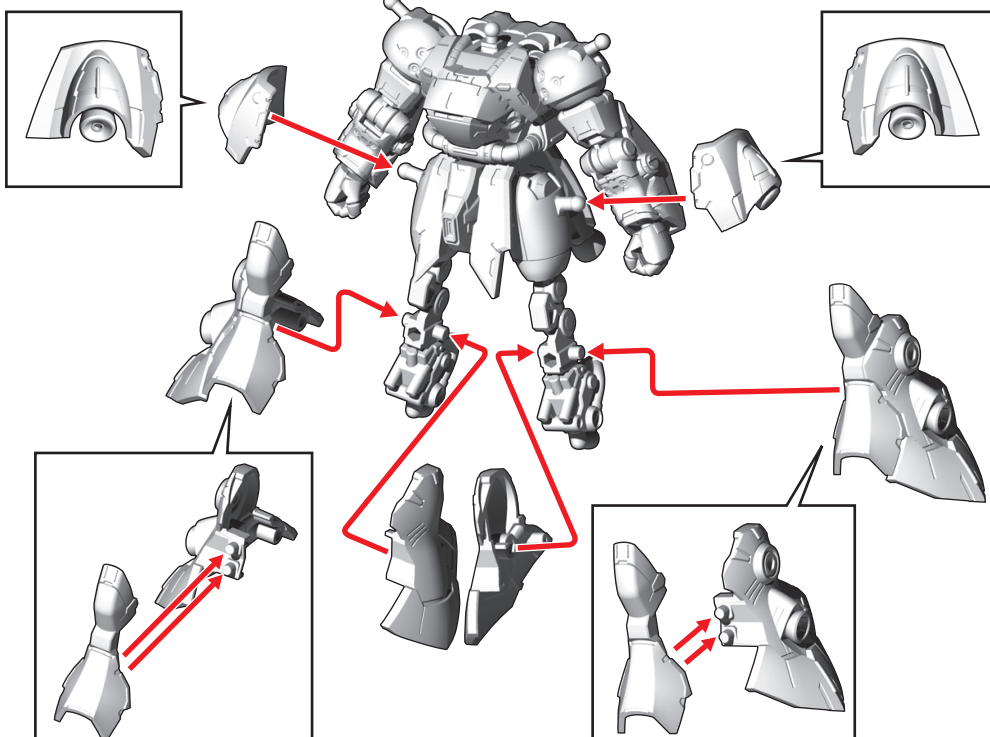
⑨腿アーマーを取り付けます。



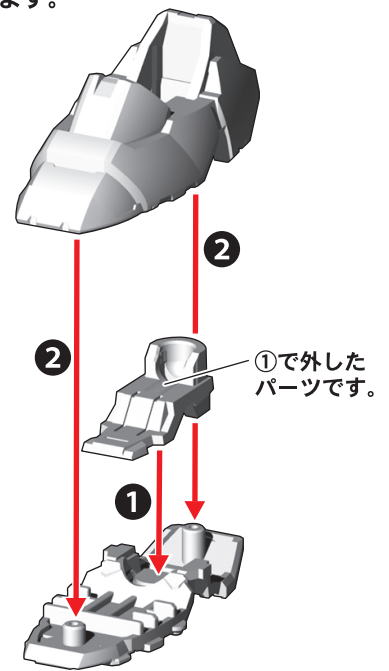
⑩腰アーマーを取り付けます。



⑪腰サイドアーマー・足アーマーを取り付けます。

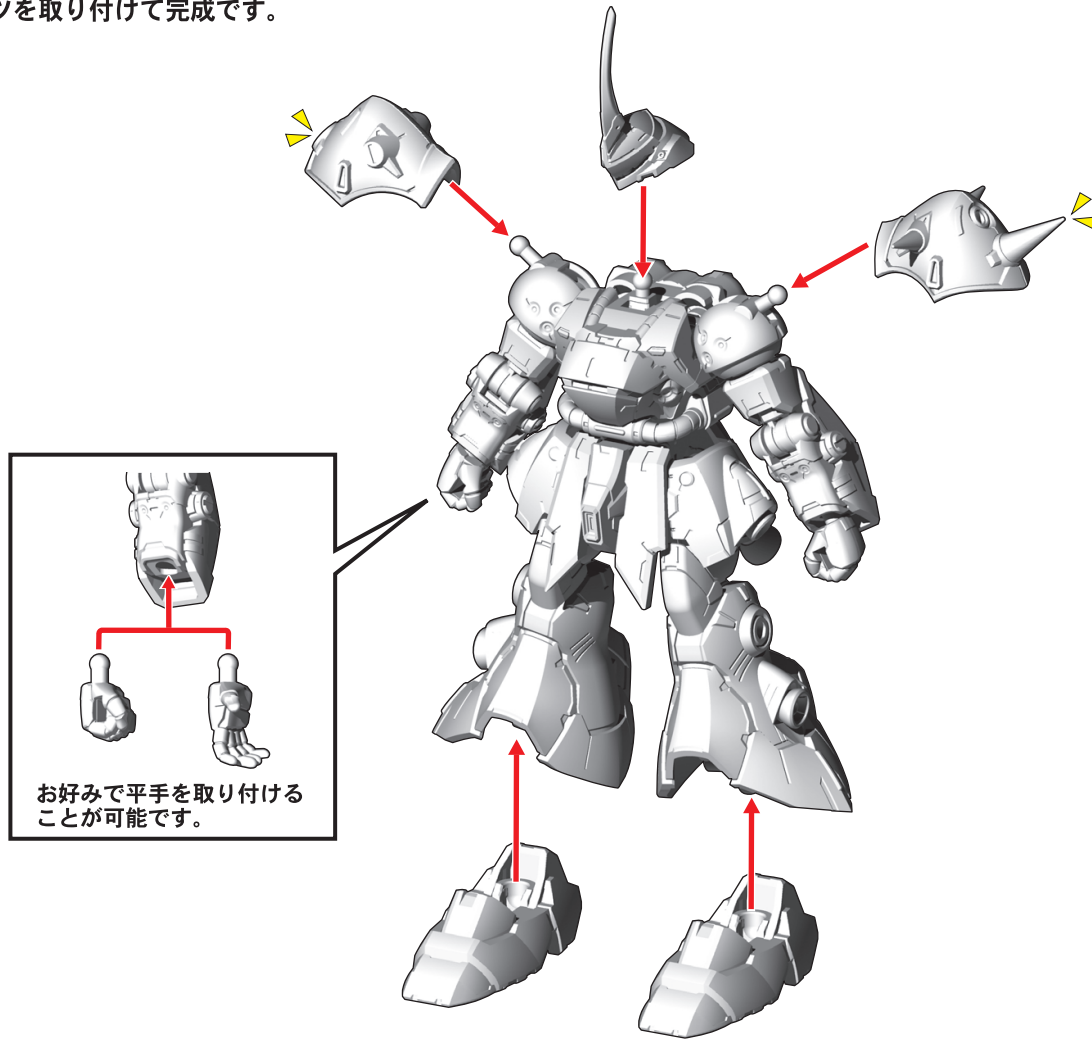


⑫足アーマーを番号の順に足パーツに取り付けます。



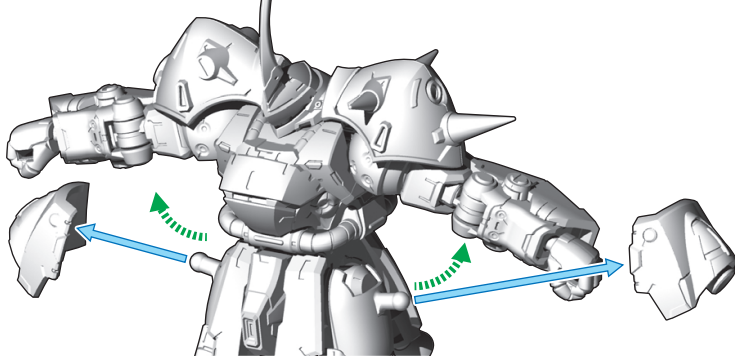
※2つ作ります。

⑬各パーツを取り付けて完成です。

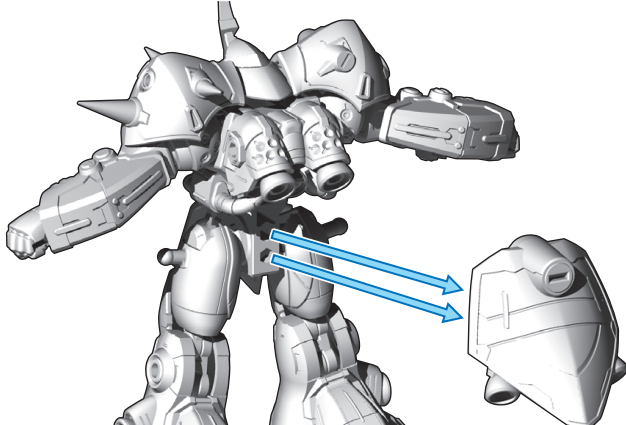


腰アーマーの付け替え方

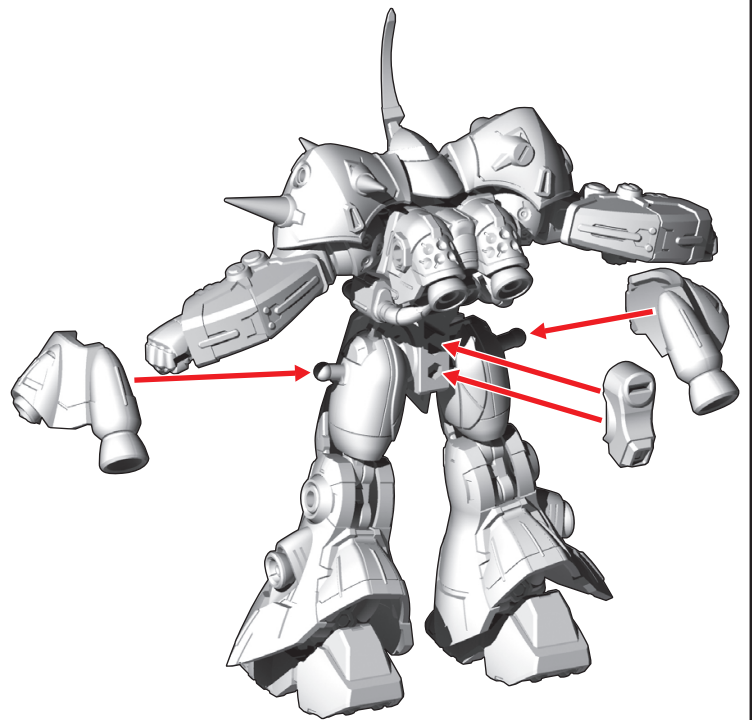
①腕を上げ、腰サイドアーマーを外します。



②腰アーマー背部を外します。



③換装用の腰サイドアーマー・腰アーマー背部を取り付けます。



# 各種武器の取り付け

※どちらの腰アーマーの状態でも武器の取り付けができます。

記号一覧  
Symbol List

← 取り付けます  
Attach

← 取り外します  
Remove

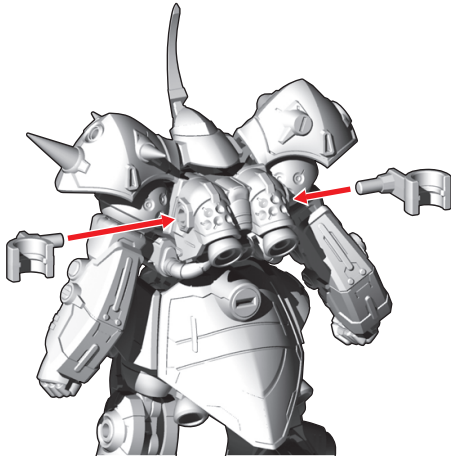
↻ 動かします  
Move

▲ 向きに注意  
Note The Direction

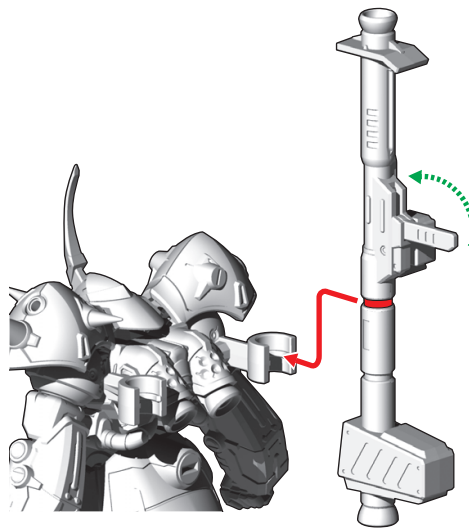
※画像と商品とは、多少異なりますので  
ご了承ください。

## ジャイアント・バズの取り付け方

バックパックにジョイントパーツを取り付けます。



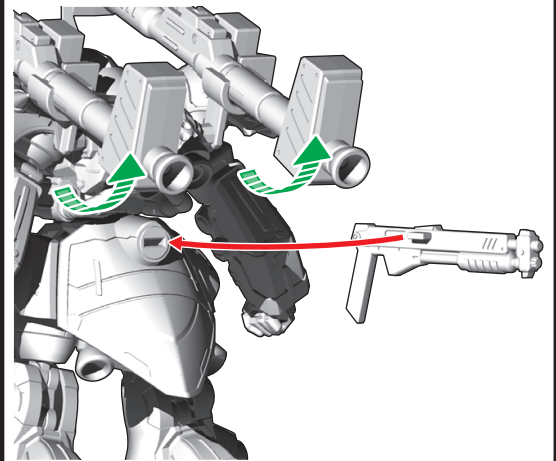
グリップを倒してからバックパックに取り付けます。



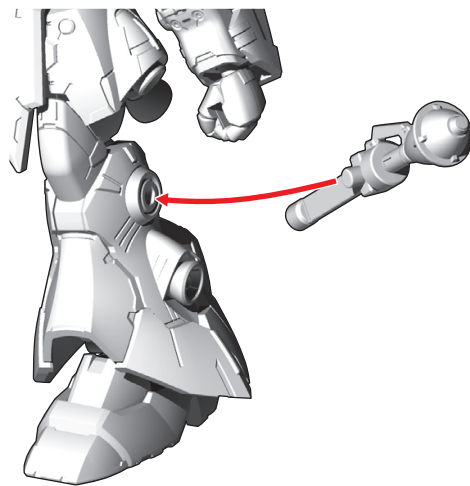
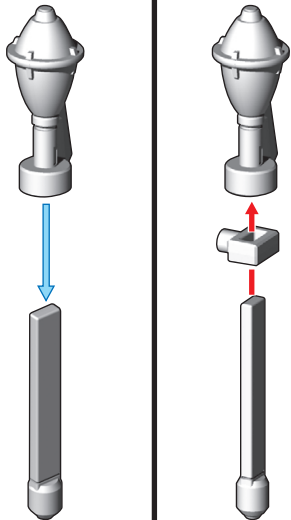
※反対側も同様に取り付けます。

## ショットガンの取り付け方

腰に装着できます。

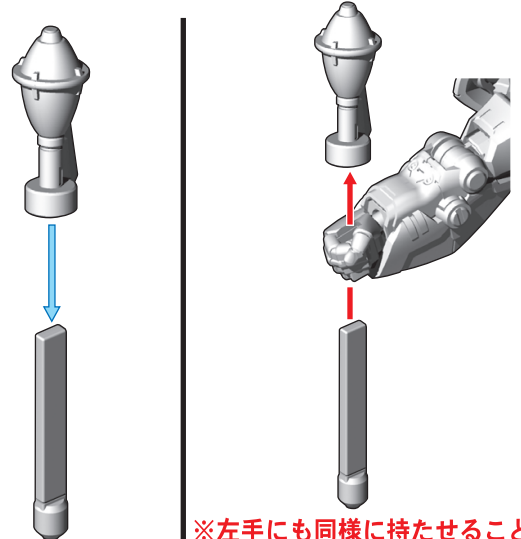


## シュツルム・ファウストの取り付け方



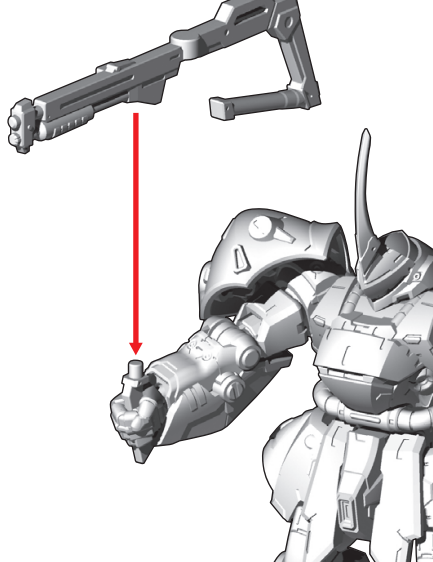
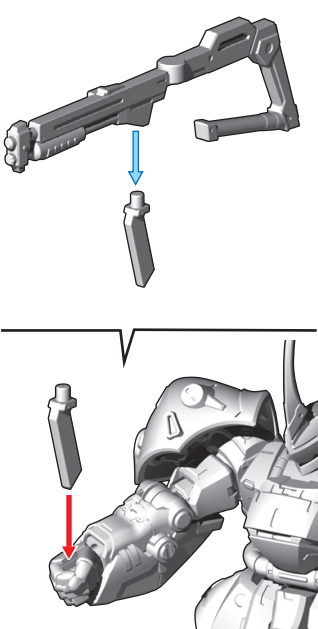
※反対側も同様に取り付けます。

## シュツルム・ファウストの持たせ方



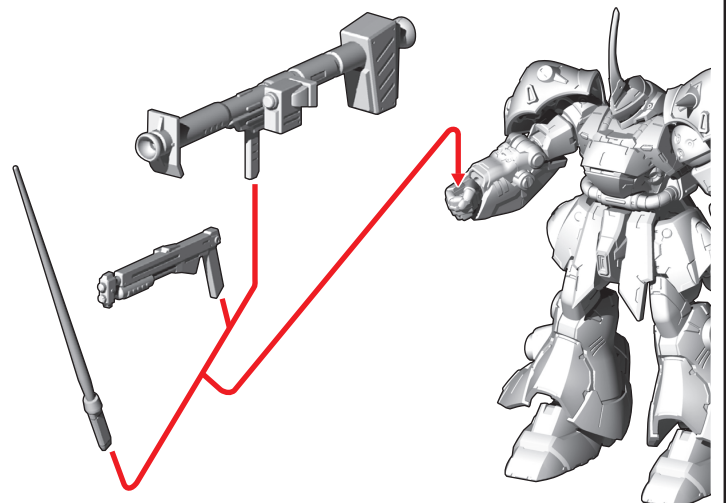
※左手にも同様に持たせることができます。

## ショットガン(ストック付き)の持たせ方



※左手にも同様に持たせることができます。

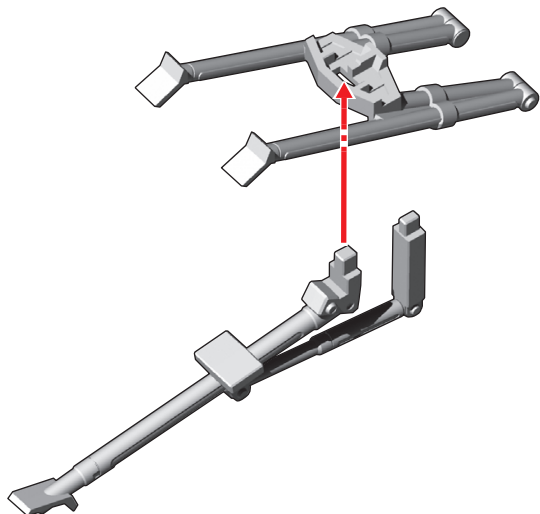
## 武器の持たせ方



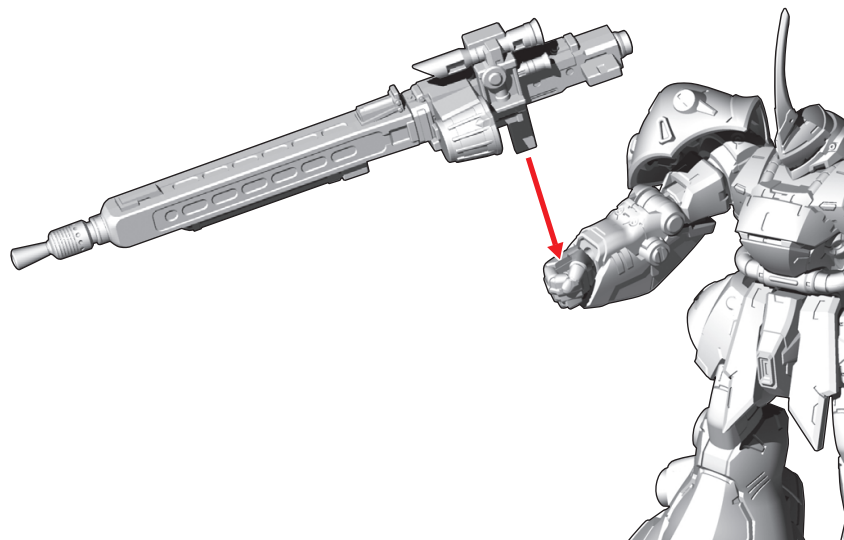
※左手にも同様に持たせることができます。

大型重機関銃の持たせ方

①三脚パーツを組み立てます。

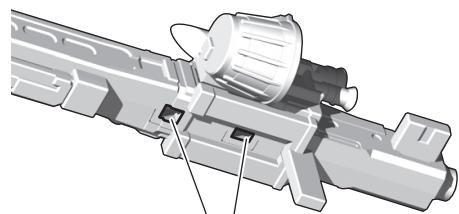


②大型重機関銃本体を持たせます。

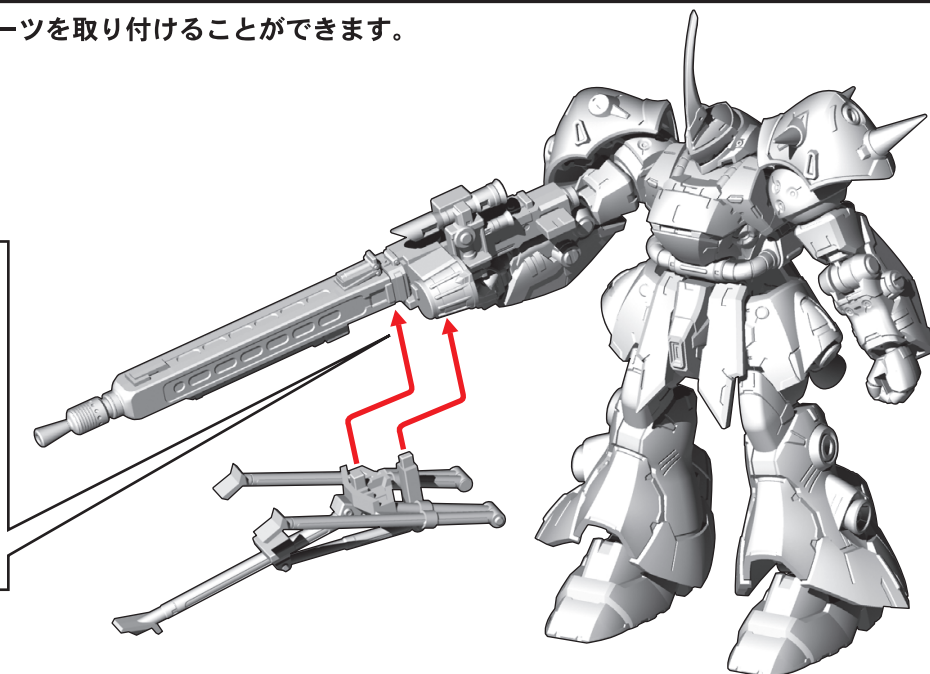


③大型重機関銃本体下側に組み立てた三脚パーツを取り付けることができます。

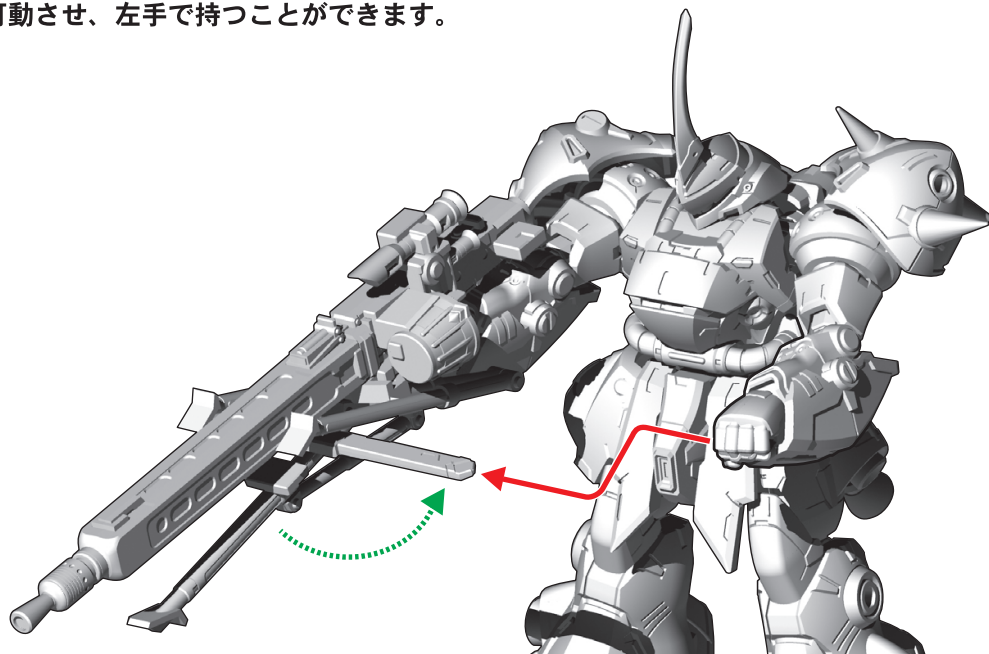
【下から見た図】



この穴に入れます。



④フォアグリップを可動させ、左手で持つことができます。



※三脚パーツを外した状態でもフォアグリップを持たせることができます。