

MOBILE SUIT GUNDAM GFRAME FA

ミーティアユニット

METEOR UNIT

INSTRUCTION MANUAL

- ▶ ミーティアユニットの組み立て
- ▶ 台座への取り付け
- ▶ 各ハッチの展開、ビームソードの取り付け
- ▶ 収納形態への変形
- ▶ フリーダムガンダム(別売り)への取り付け
- ▶ ジャスティスガンダム(別売り)への取り付け
- ▶ ジン(別売り)への取り付け
- ▶ アームの付け替え
- ▶ 余った武器の台座への取り付け

品目コード：2608079

⚠ 注意 お買い上げのお客様へ 必ずお読みください。

●本商品の対象年齢は15才以上です。対象年齢未満のお子様には絶対に与えないでください。●小さな部品がありますので、小さなお子様が悪く誤って飲み込まないように注意してください。窒息などの危険があります。●尖った部分や鋭い部分がありますので、取扱や保管場所に注意してください。思わぬケガをするおそれがあります。

〈使用上の注意〉●本商品を樹脂製のソファやシート、タイルなどの上に置かないでください。長時間接触していると色が移る場合があります。●本商品は精密に作られています。無理な力を加えたり、落としたりすると破損するおそれがあります。

●パーツはきれいに切り取り、切り取ったあとのクズは捨ててください。

ミーティアユニット METEOR UNIT

ミーティアユニットの組み立て

記号一覧
Symbol List



取り付けます
Attach



取り外します
Remove

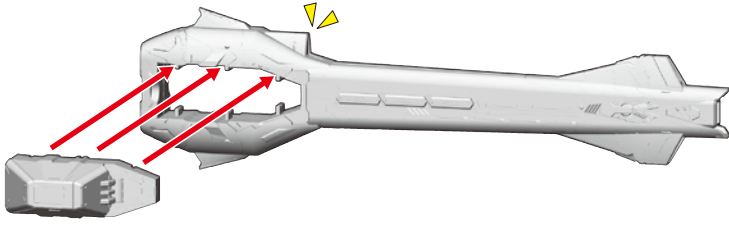


動かします
Move

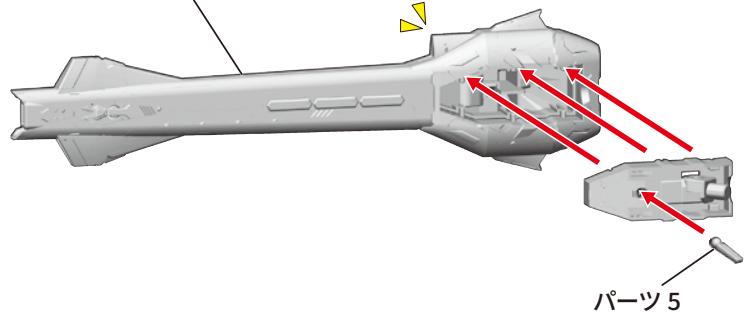


向きに注意
Note The Direction

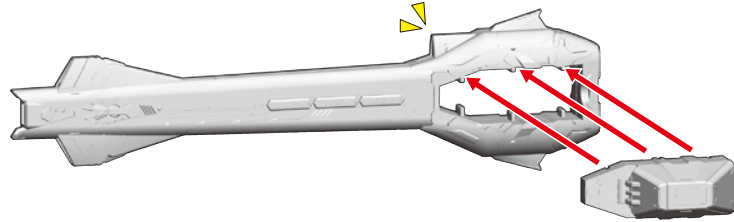
右アームの組み立て



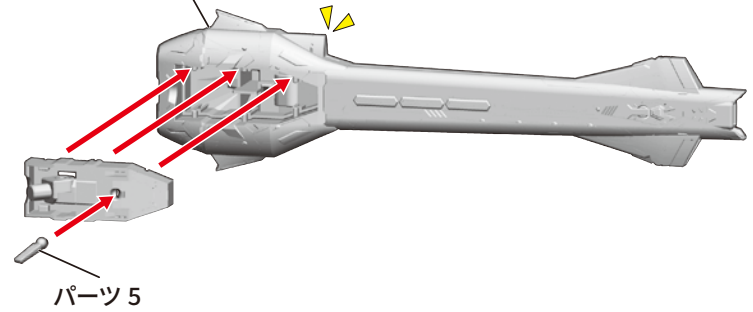
※向きを変えます。



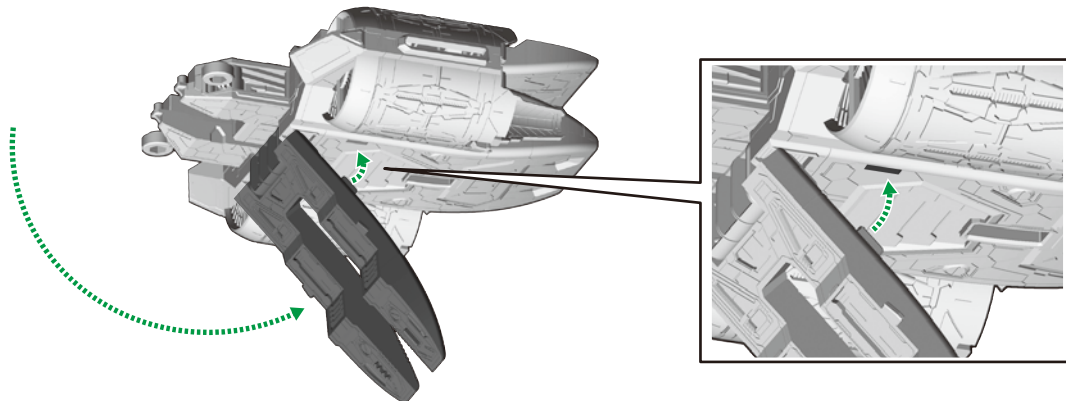
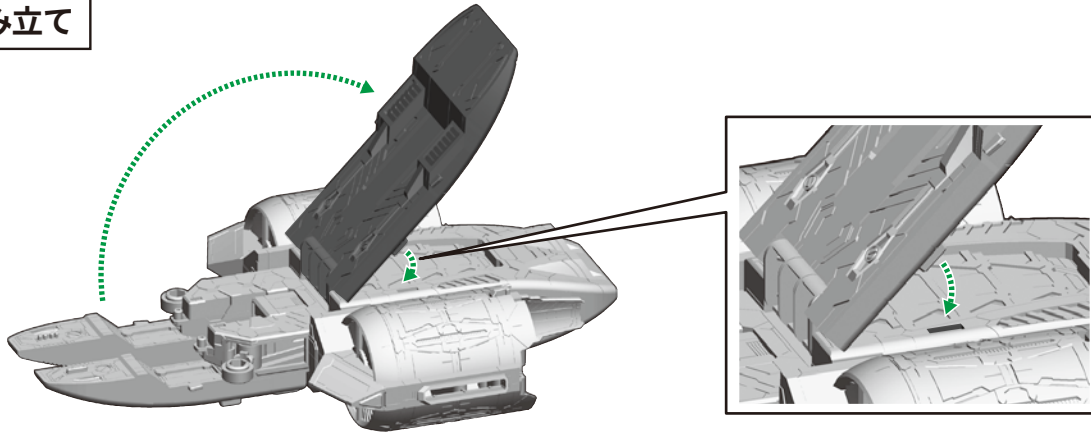
左アームの組み立て



※向きを変えます。



本体の組み立て





取り付けます
Attach



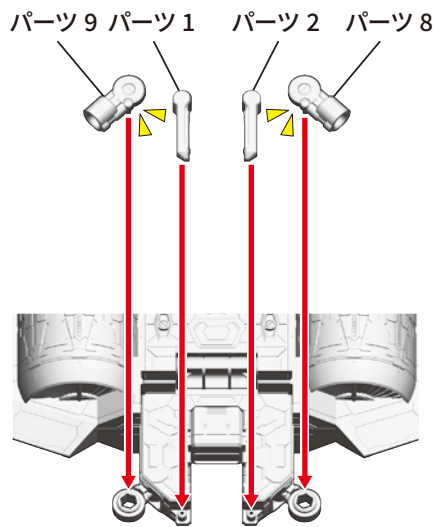
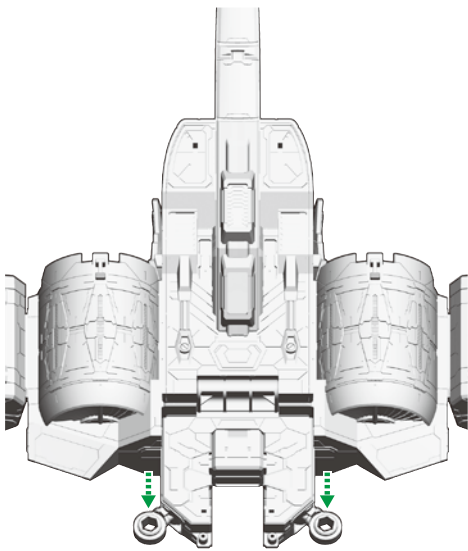
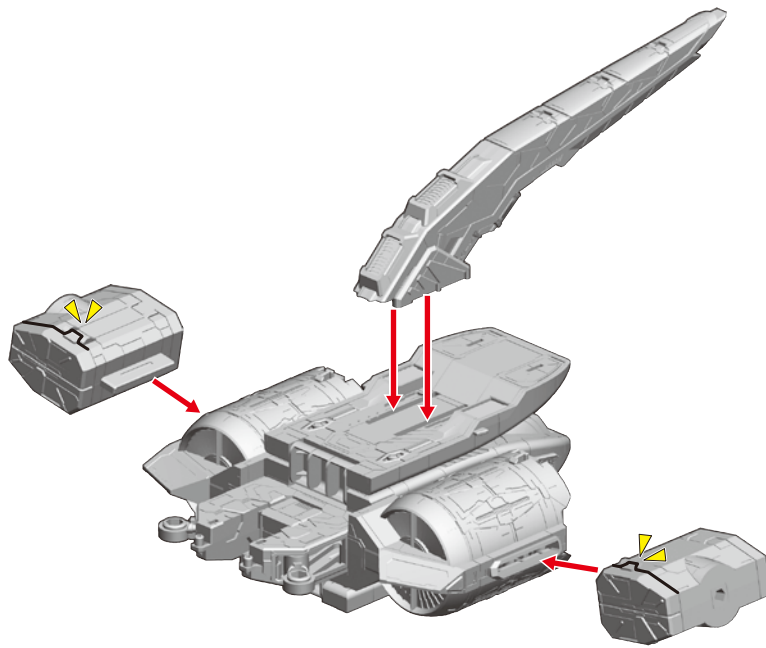
取り外します
Remove



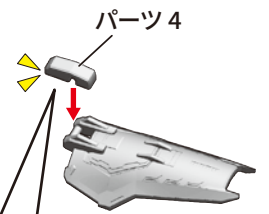
動かします
Move



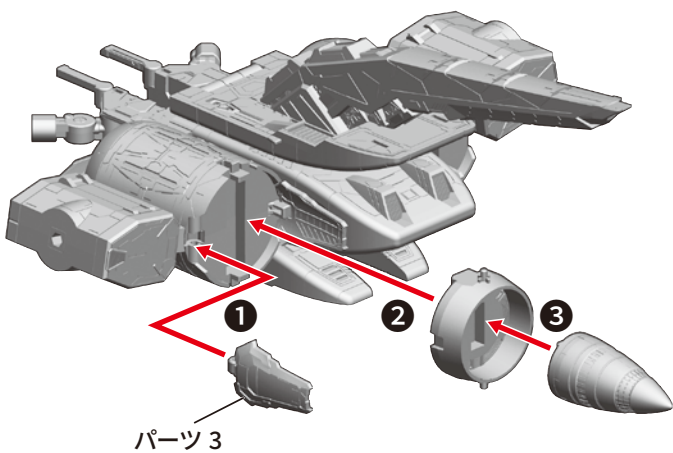
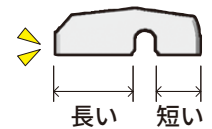
向きに注意
Note The Direction



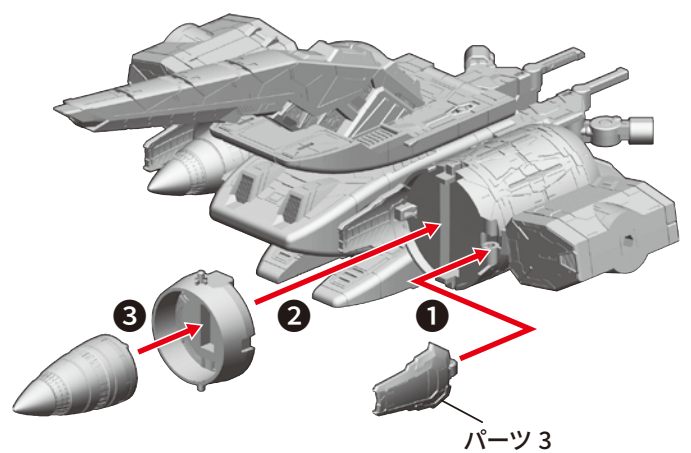
※4個作ります。



〈横から見た図〉



※番号の順に取り付けます。



※番号の順に取り付けます。



取り付けます
Attach



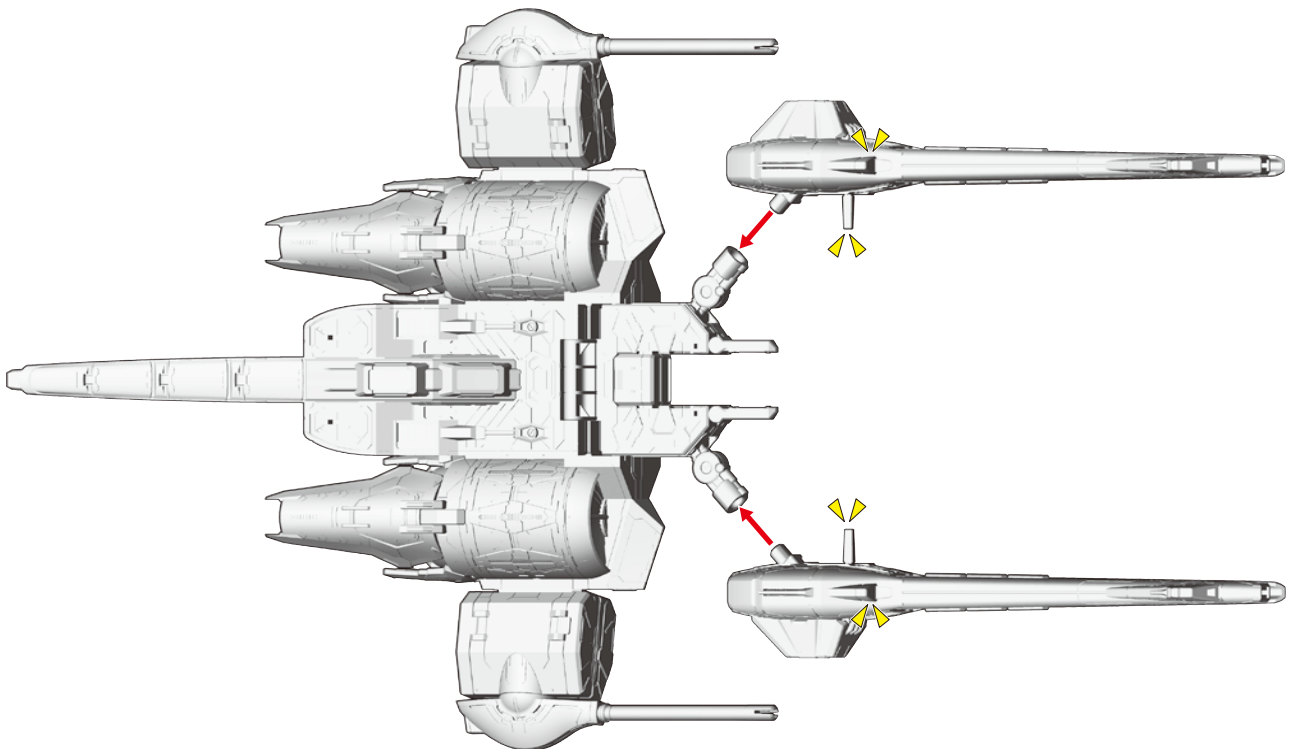
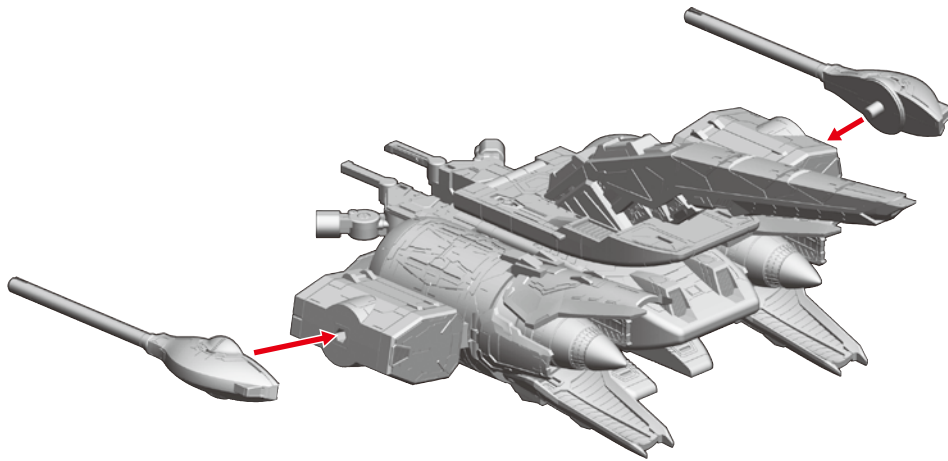
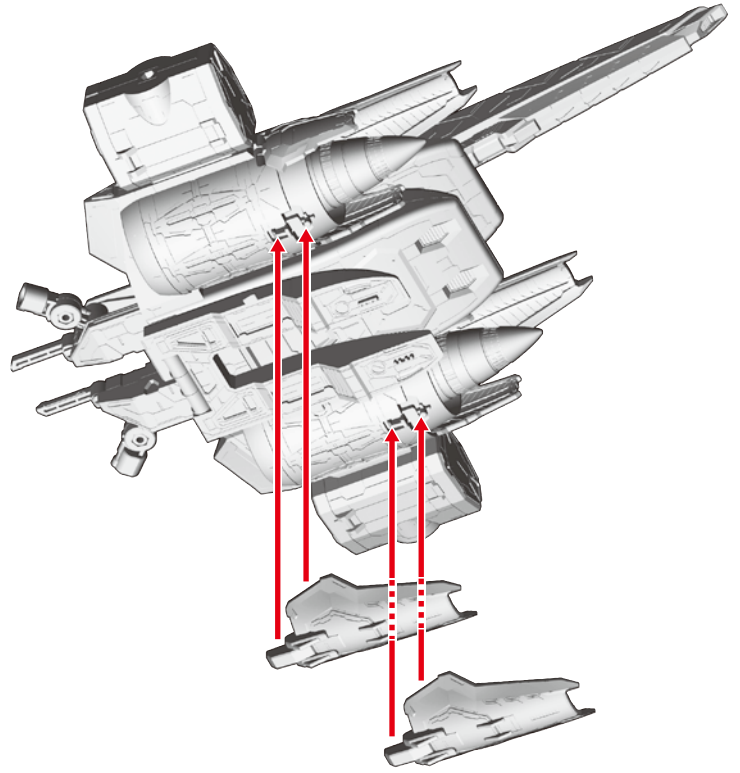
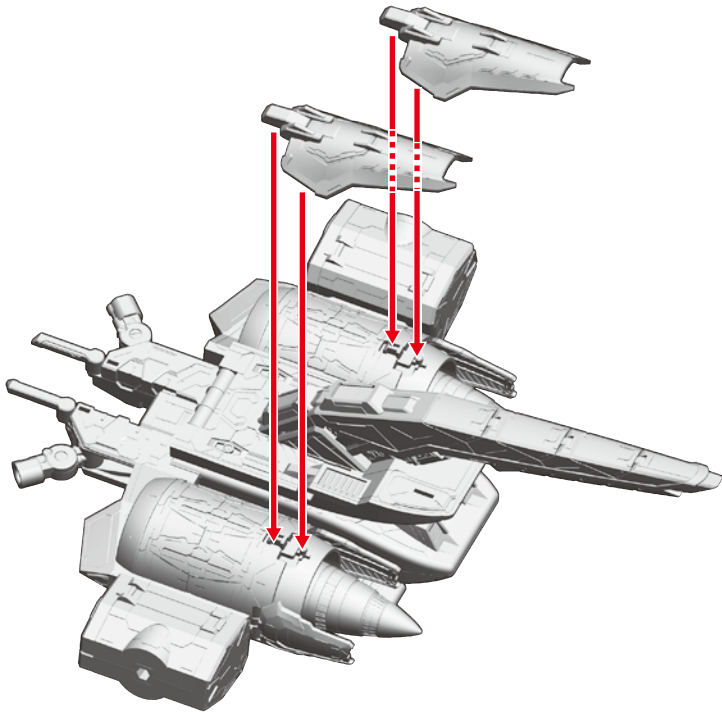
取り外します
Remove



動かします
Move

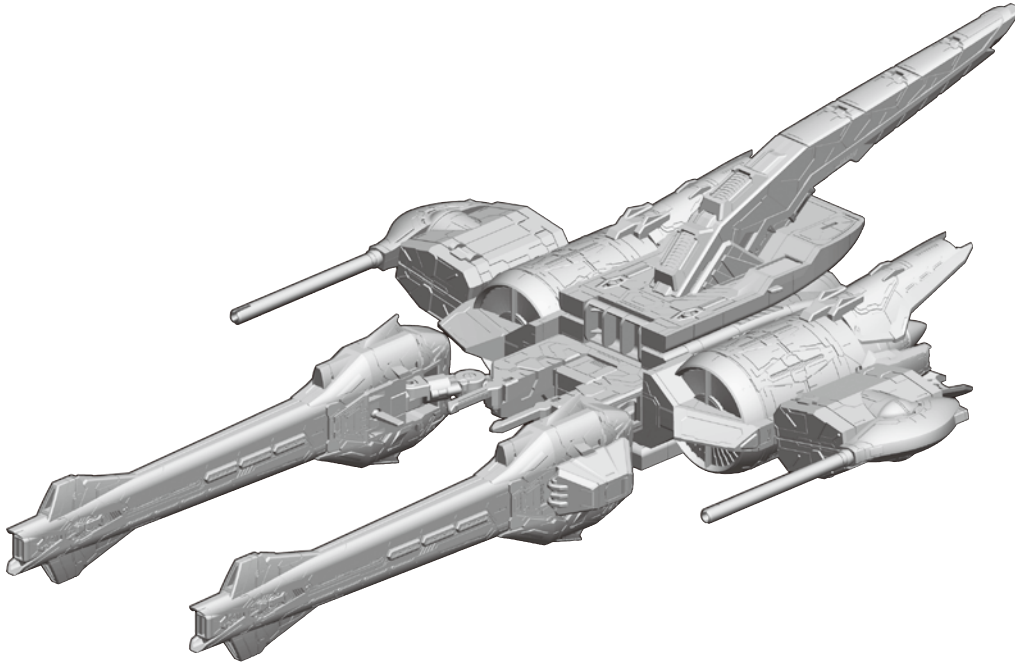


向きに注意
Note The Direction





ミーティアユニットの完成



台座への取り付け

記号一覧
Symbol List



取り付けます
Attach



取り外します
Remove

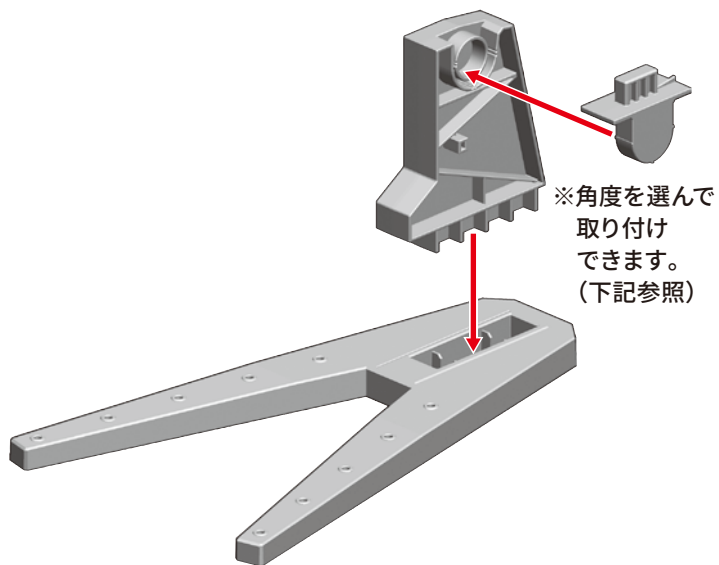


動かします
Move

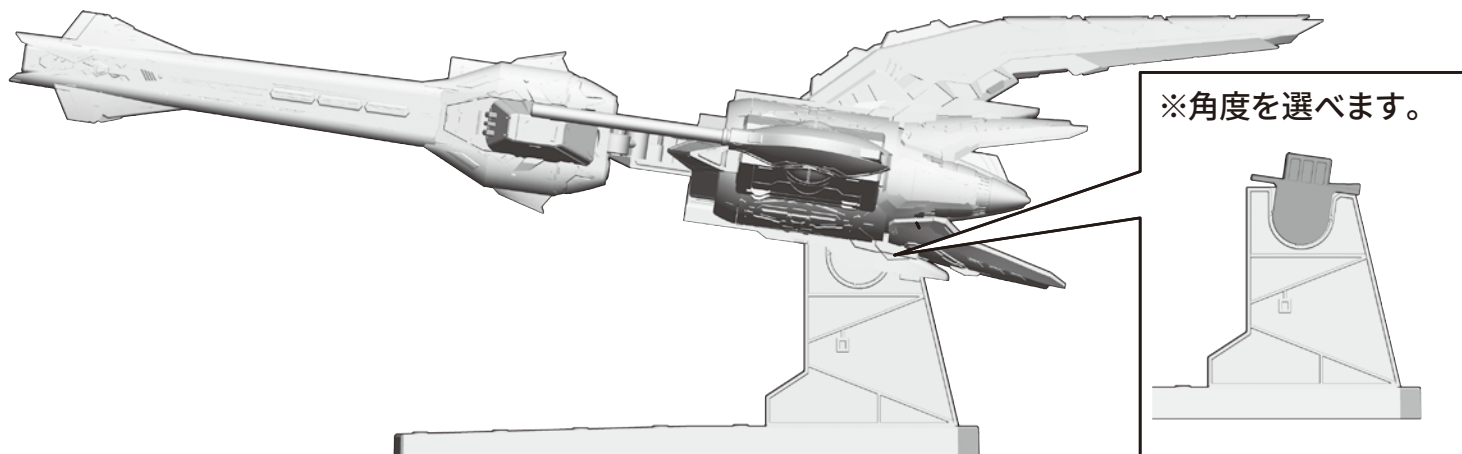
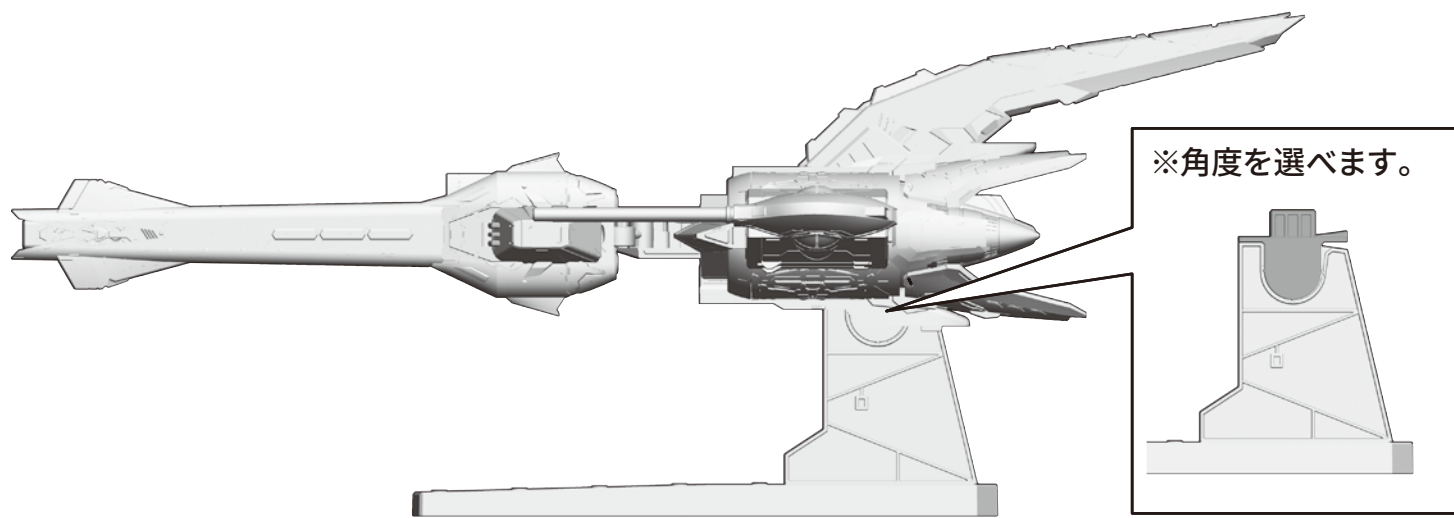
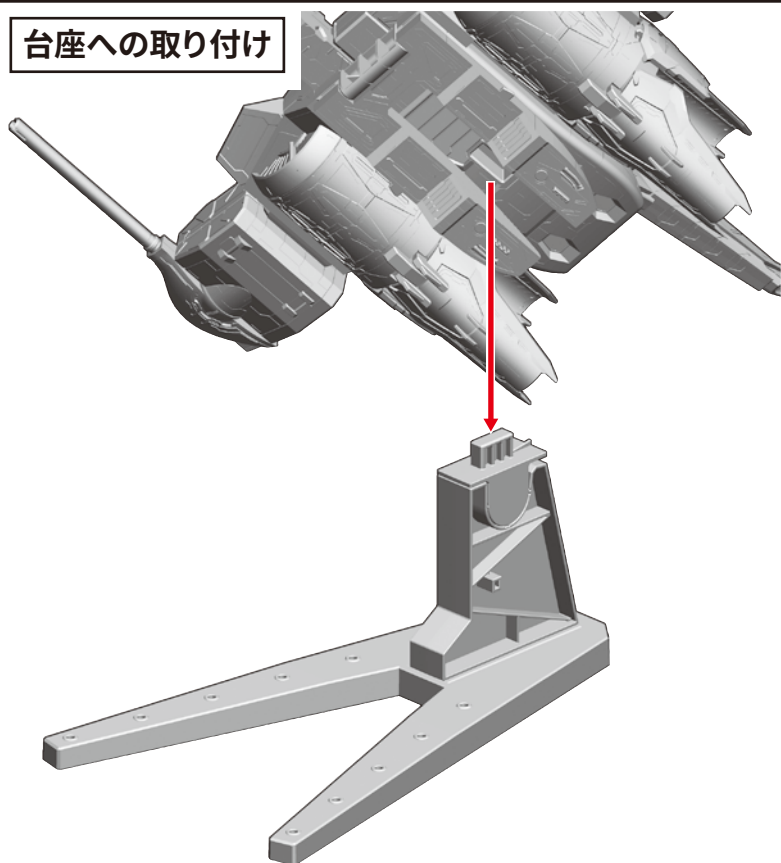


向きに注意
Note The Direction

台座の組み立て



台座への取り付け



各ハッチの展開、ビームソードの取り付け

記号一覧
Symbol List



取り付けます
Attach



取り外します
Remove

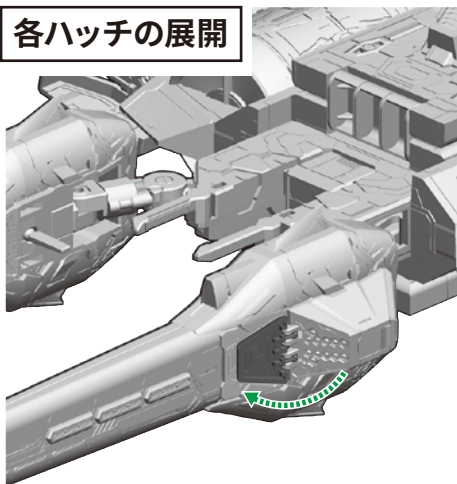


動かします
Move

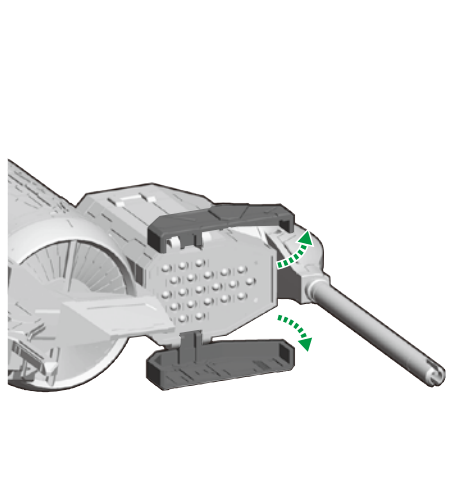


向きに注意
Note The Direction

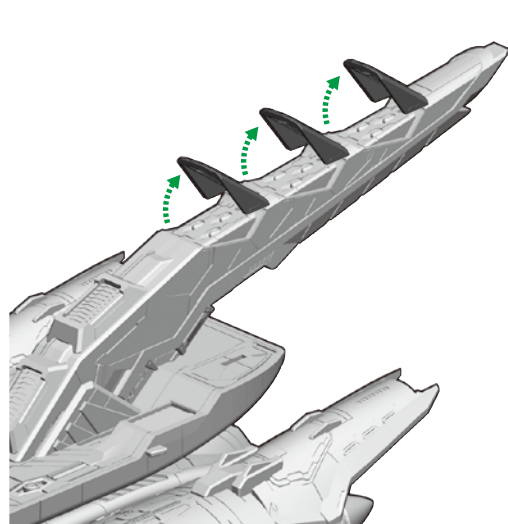
各ハッチの展開



※反対側も同様に展開させます。

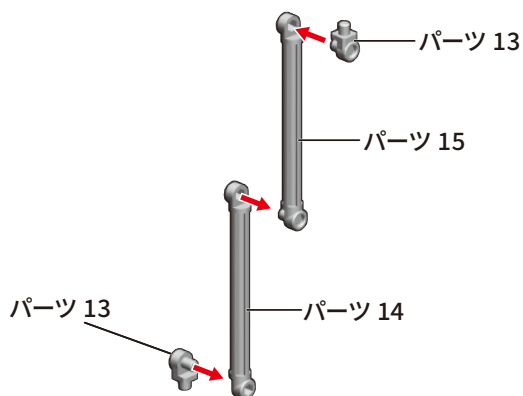


※反対側も同様に展開させます。



台座の組み立て

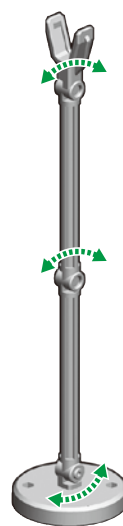
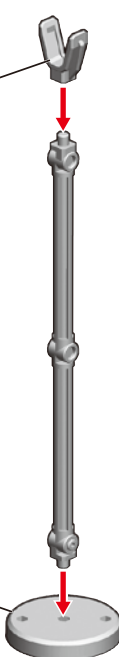
※2個作ります。



※2個作ります。

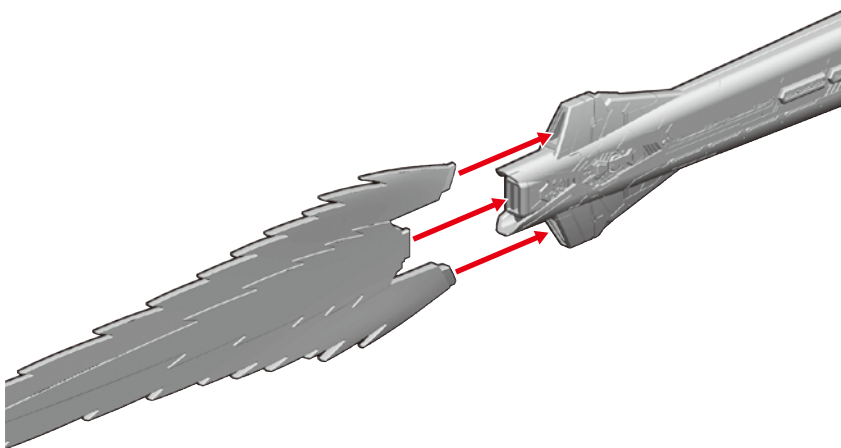
パーツ 12

台座パーツ

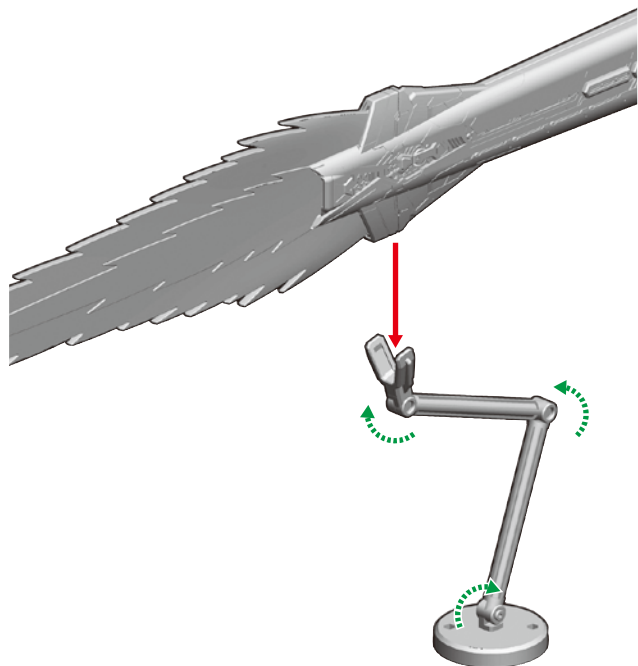


※お好みの角度に調整可能です。

ビームソードの取り付け



※反対側も同様に取り付けます。



※反対側も同様に取り付けます。

収納形態への変形

記号一覧
Symbol List



取り付けます
Attach



取り外します
Remove



動かします
Move

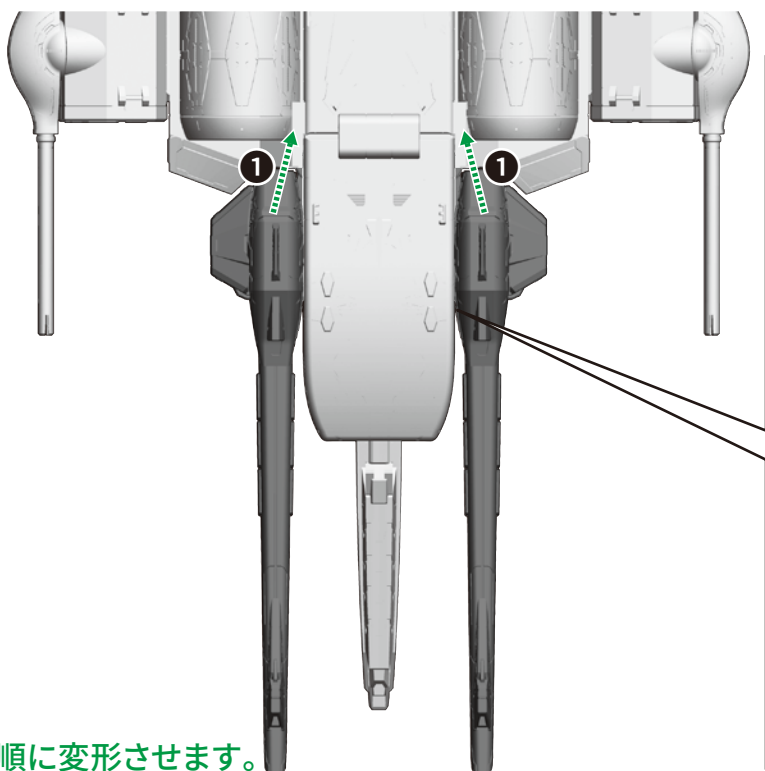
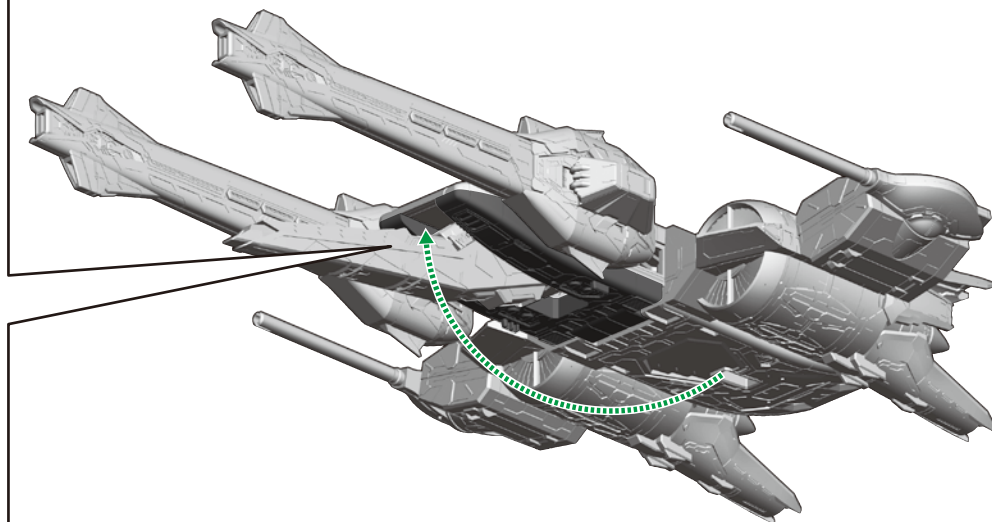
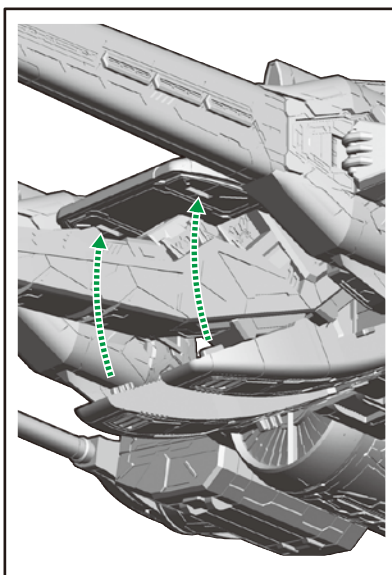
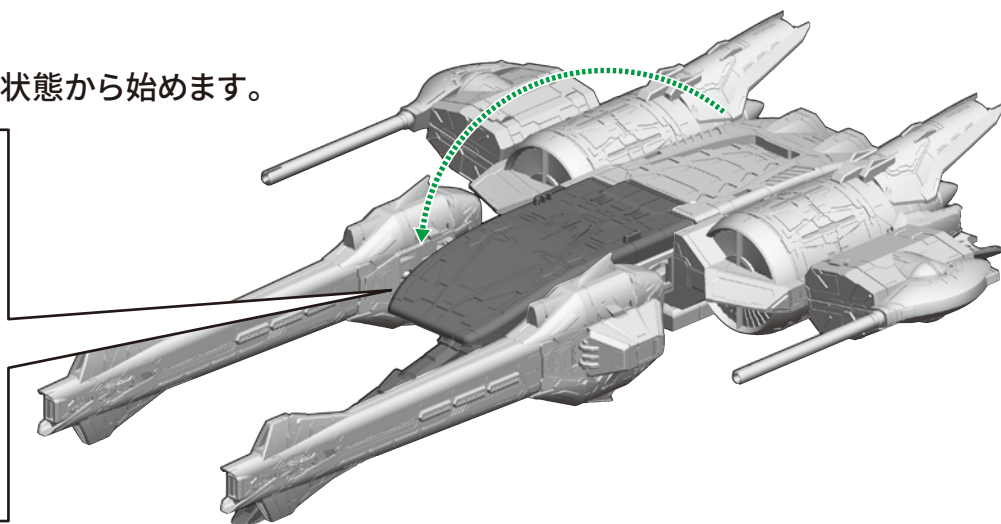
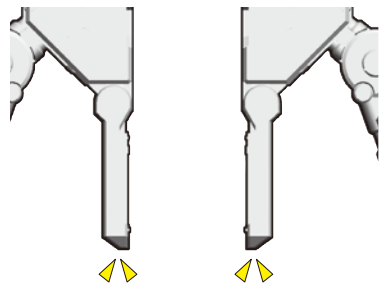


向きに注意
Note The Direction

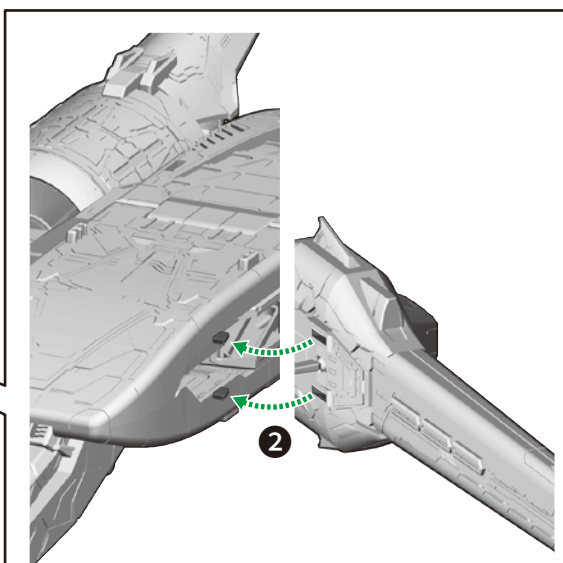
収納形態への変形

※ミーティアユニットの完成状態から始めます。

※アームの位置を下図の位置にしてください。



※番号の順に変形させます。



※反対側も同様に取り付けます。
※説明の為に、一部パーツを省略しています。



取り付けます
Attach



取り外します
Remove



動かします
Move



向きに注意
Note The Direction

完成図



※画像はイメージです。

フリーダムガンダム(別売り)への取り付け

※別売りのGフレームFA 01 フリーダムガンダム(*)にミーティアユニットを取り付けることができます。
*フリーダムガンダム アーマーセット/フレーム[01]セットとフリーダムガンダム&ジャスティスガンダム オプションパーツセットを組み合わせたもの

記号一覧
Symbol List



取り付けます
Attach



取り外します
Remove



動かします
Move



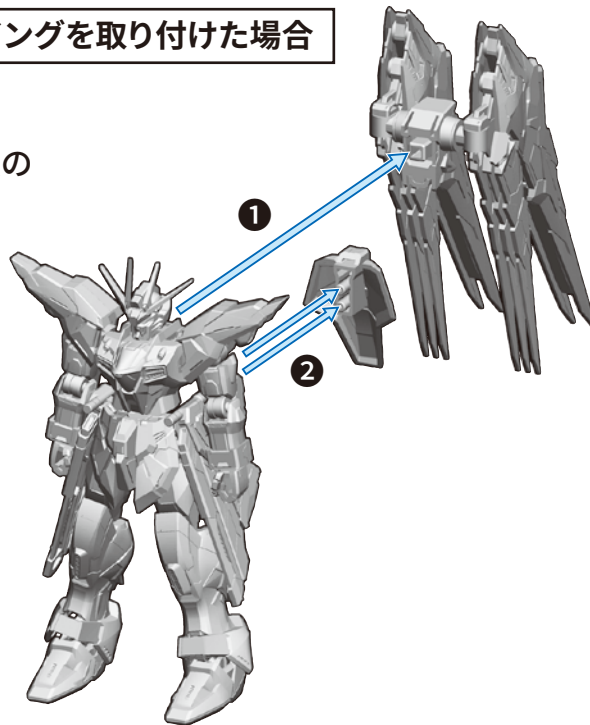
向きに注意
Note The Direction

オプションパーツセット(別売り)のウイングを取り付けた場合

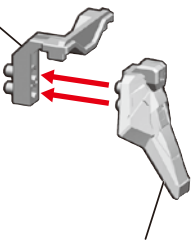
アーマーの取り外し

※フリーダムガンダムのウイングの換装の完成状態から始めます。

※番号の順に取り外します。

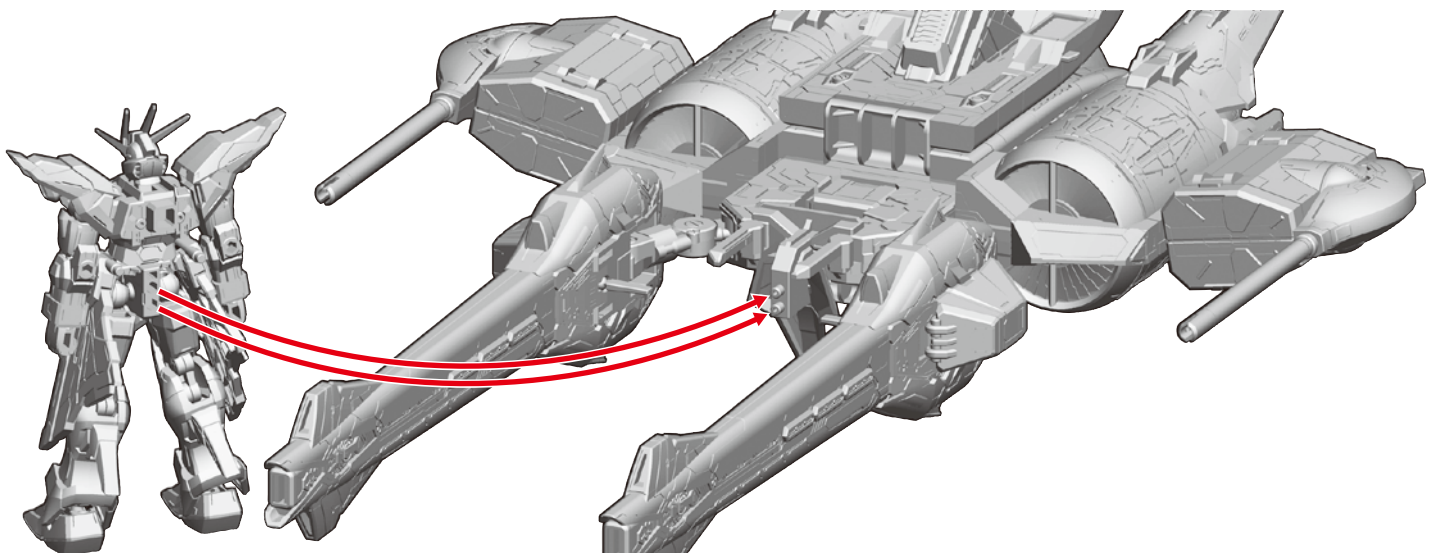
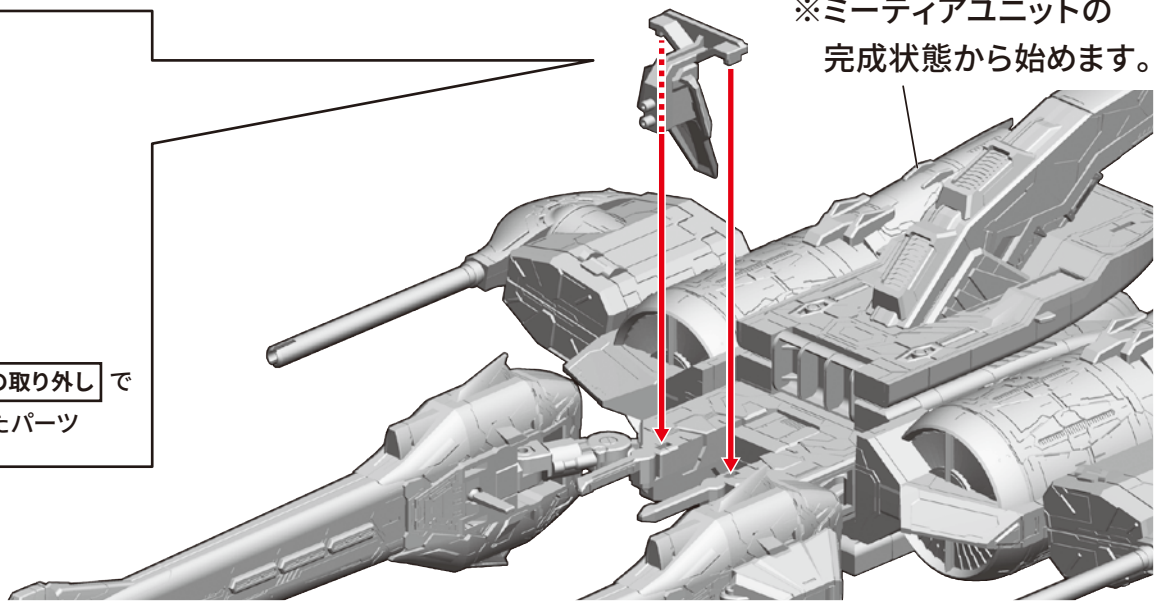


パーツ 10



アーマーの取り外し
取り外したパーツ

※ミーティアユニットの完成状態から始めます。





取り付けます
Attach



取り外します
Remove

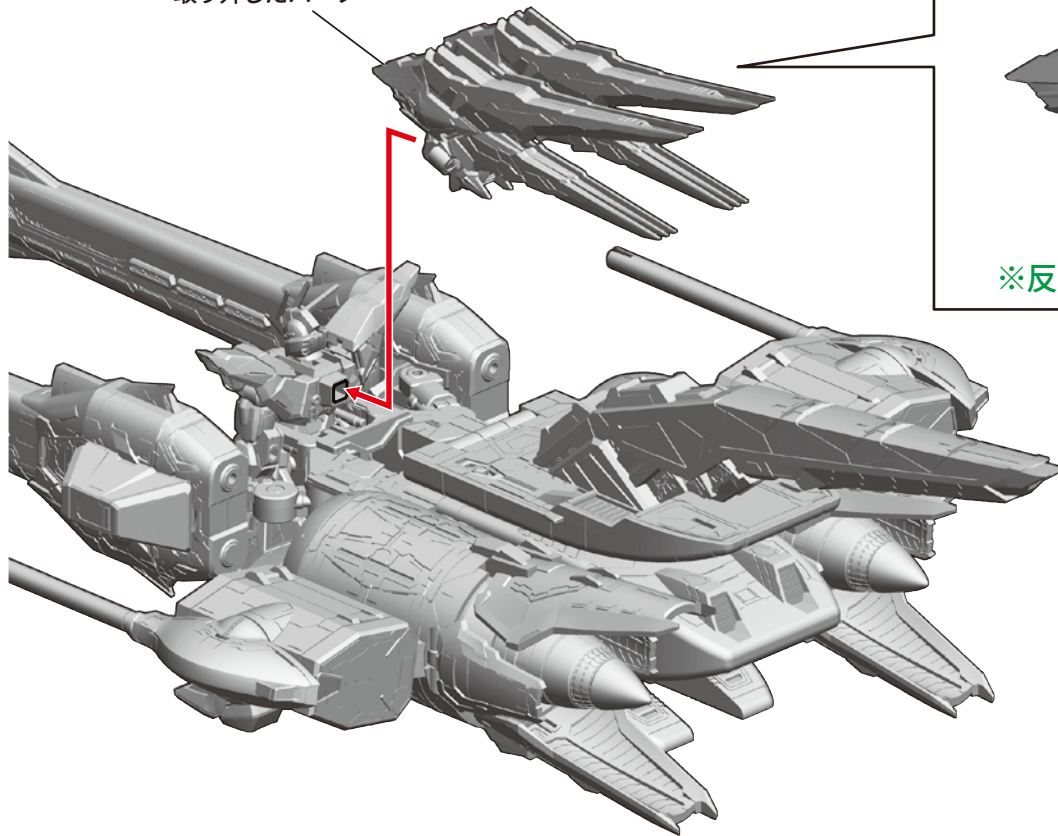


動かします
Move

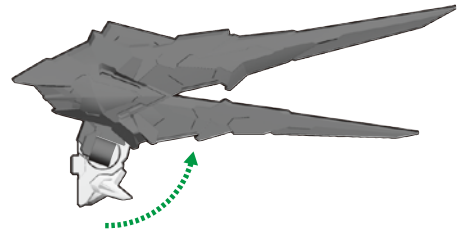


向きに注意
Note The Direction

アーマーの取り外しで
取り外したパーツ

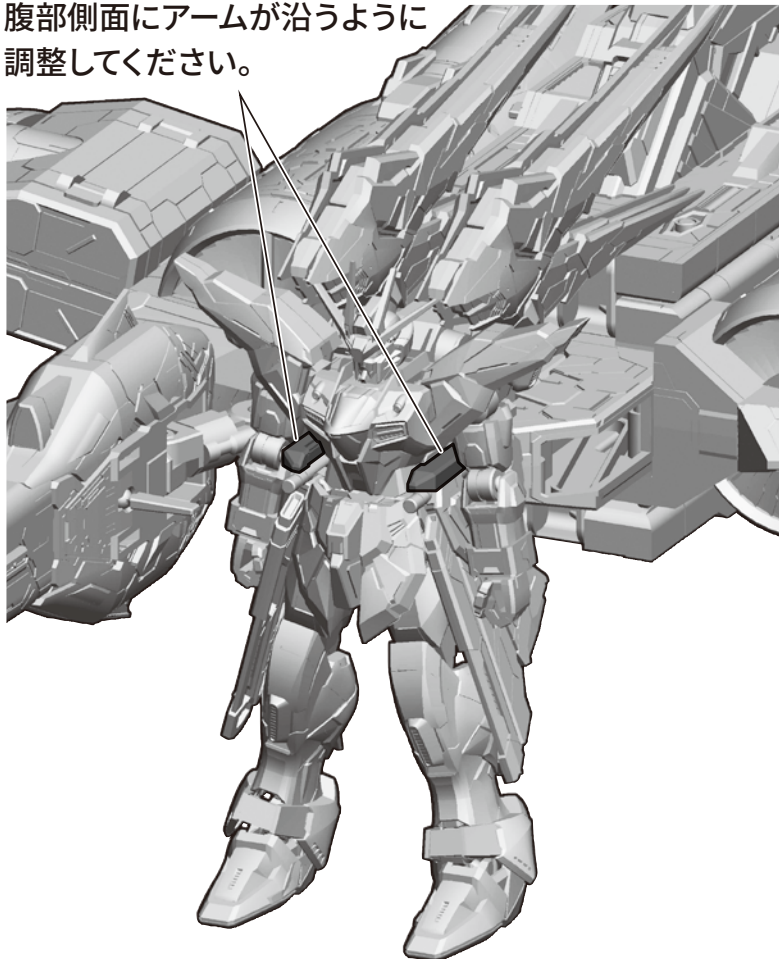


〈横から見た図〉

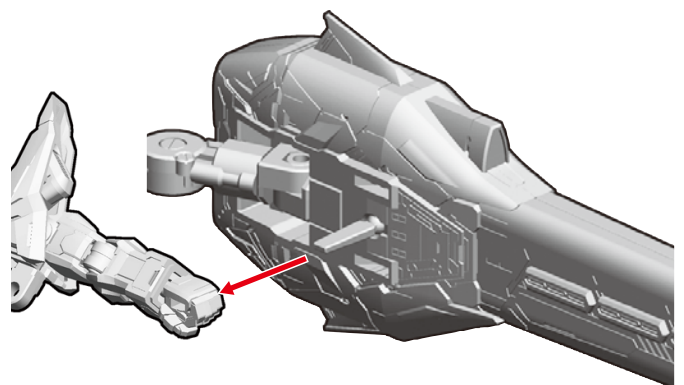


※反対側も同様に動かします。

腹部側面にアームが沿うように
調整してください。



※説明の為に、一部パーツを省略しています。



※右手にも同様に持たせます。

※説明の為に、一部パーツを省略しています。



取り付けます
Attach



取り外します
Remove



動かします
Move



向きに注意
Note The Direction

完成図



※G フレーム FA 01 に付属する
ウイングを取り付けた状態も同様に取り付け可能です。

※画像はイメージです。

フリーダムガンダム(別売り)への取り付け

※別売りのGフレームFA 01フリーダムガンダム(*)にミーティアユニットを取り付けることができます。
*フリーダムガンダム アーマーセット/フレーム[01]セットとフリーダムガンダム&ジャスティスガンダム オプションパーツセットを組み合わせたもの

記号一覧
Symbol List



取り付けます
Attach



取り外します
Remove



動かします
Move

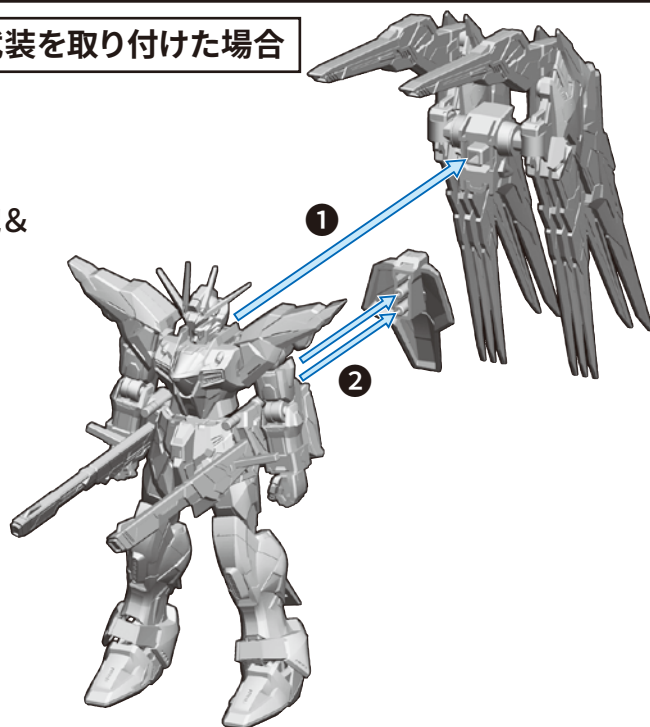


向きに注意
Note The Direction

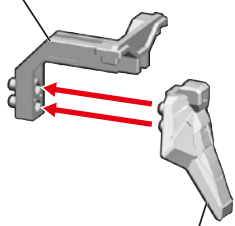
オプションパーツセット(別売り)の武装を取り付けた場合

アーマーの取り外し

※フリーダムガンダムの
バラエーナ・プラズマ収束ビーム砲&
クスイフィアス・レール砲の
展開の完成状態から始めます。
※番号の順に取り外します。

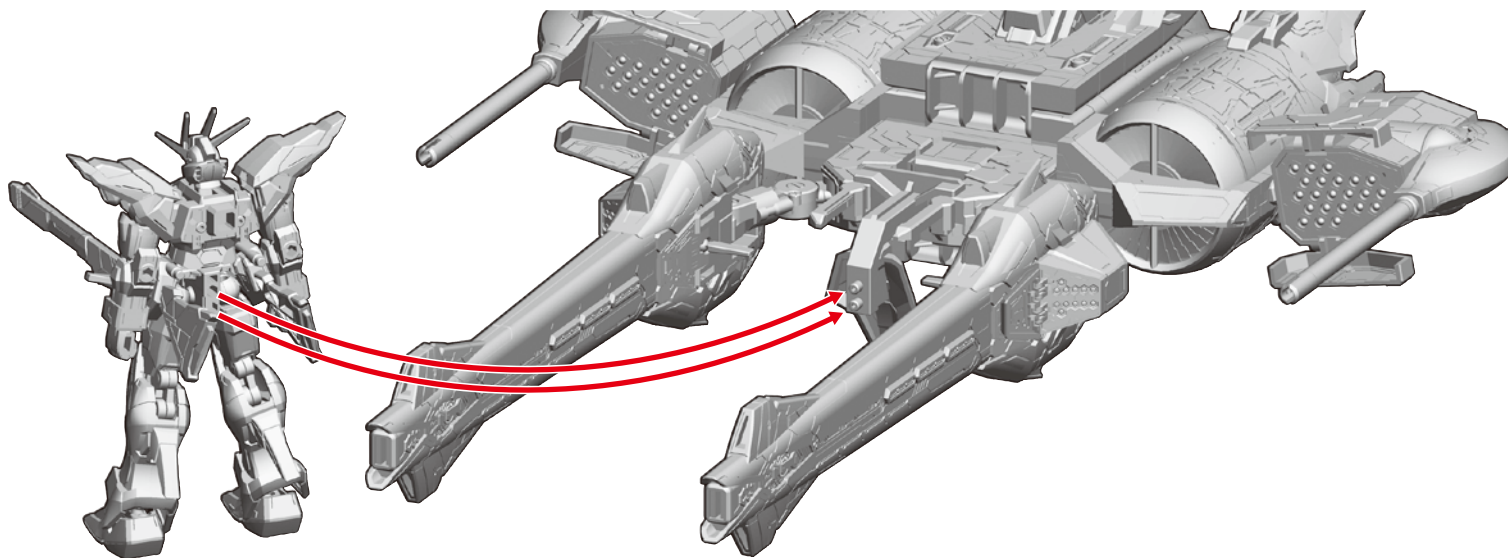
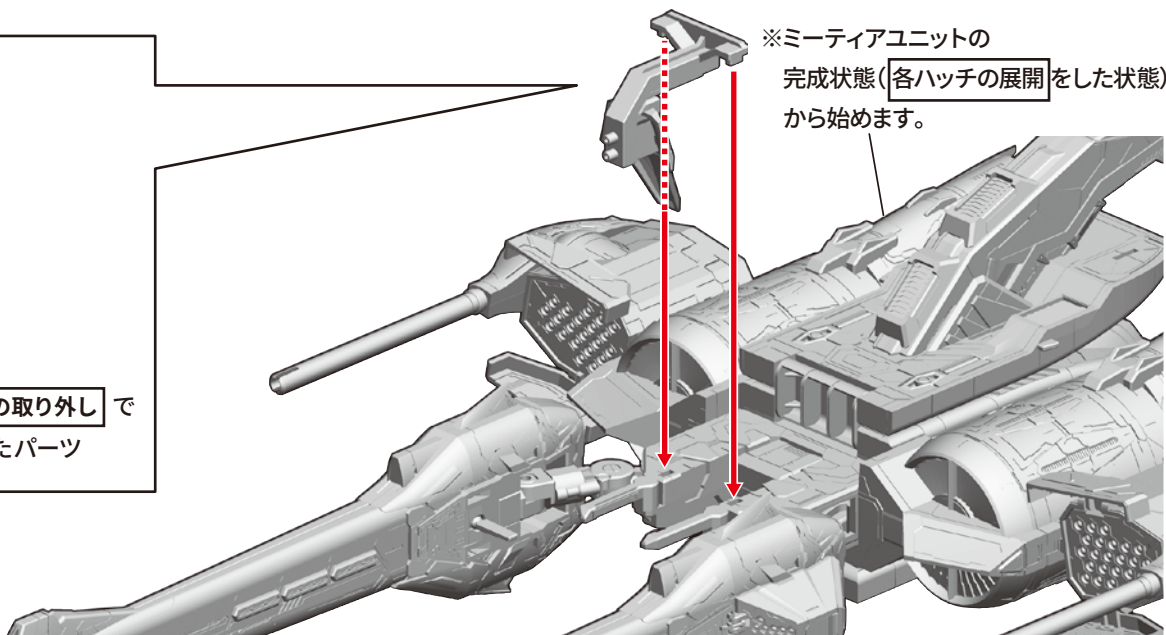


彩色済みパーツ



アーマーの取り外し
で
取り外したパーツ

※ミーティアユニットの
完成状態(各ハッチの展開をした状態)
から始めます。





取り付けます
Attach



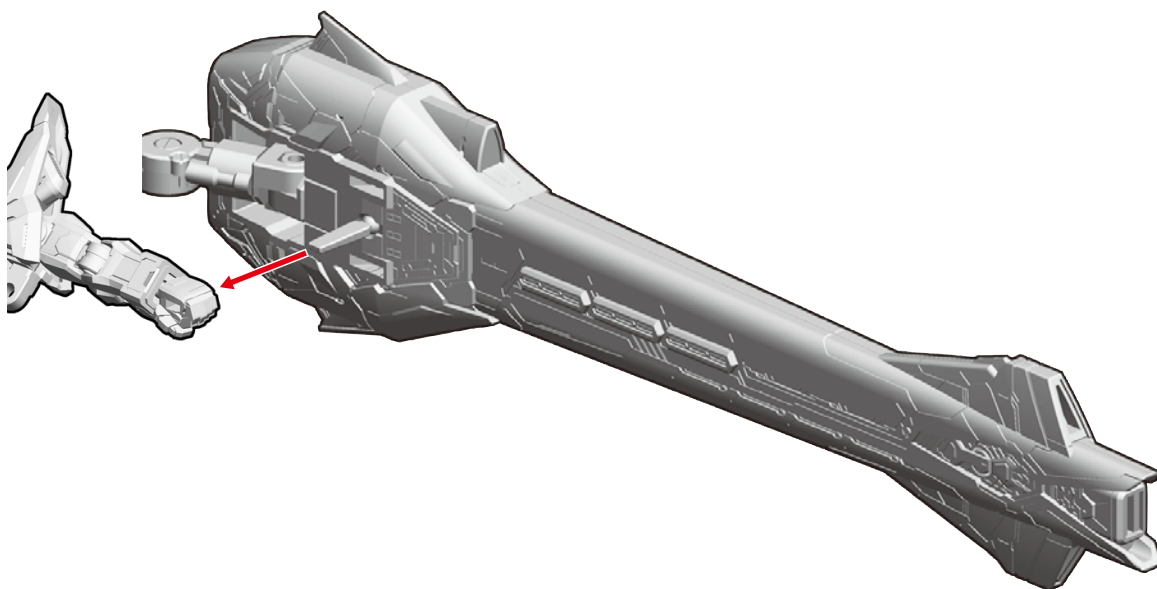
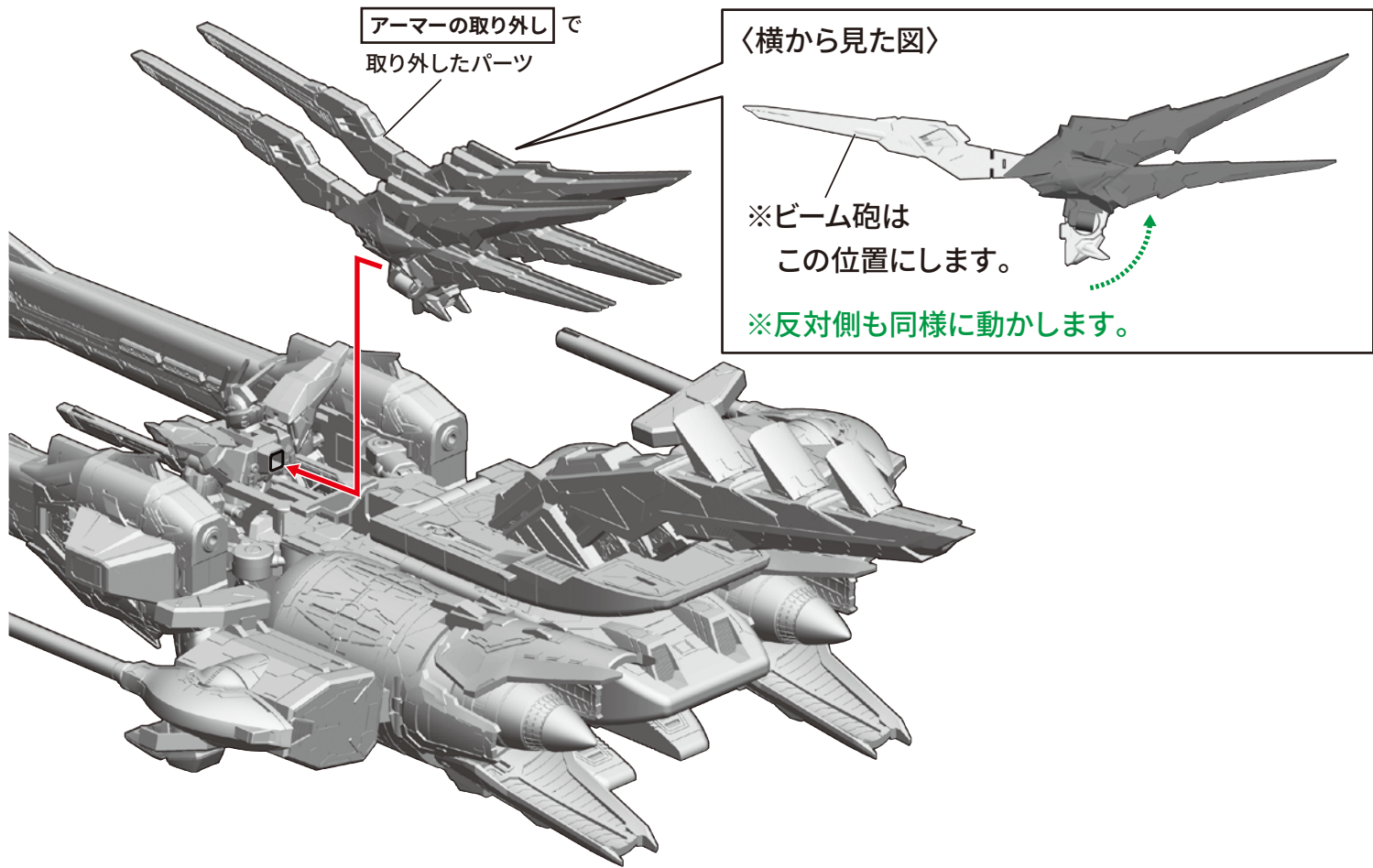
取り外します
Remove



動かします
Move



向きに注意
Note The Direction



※右手にも同様に持たせます。

※説明の為に、一部パーツを省略しています。



取り付けます
Attach



取り外します
Remove



動かします
Move



向きに注意
Note The Direction

完成図



※画像はイメージです。

ジャスティスガンダム(別売り)への取り付け

※別売りのGフレームFA 02 ジャスティスガンダム(*)にミーティアユニットを取り付けることができます。
*ジャスティスガンダム アーマーセット/フレーム[01]セットと
フリーダムガンダム&ジャスティスガンダム オプションパーツセットを組み合わせたもの

記号一覧
Symbol List



取り付けます
Attach



取り外します
Remove



動かします
Move

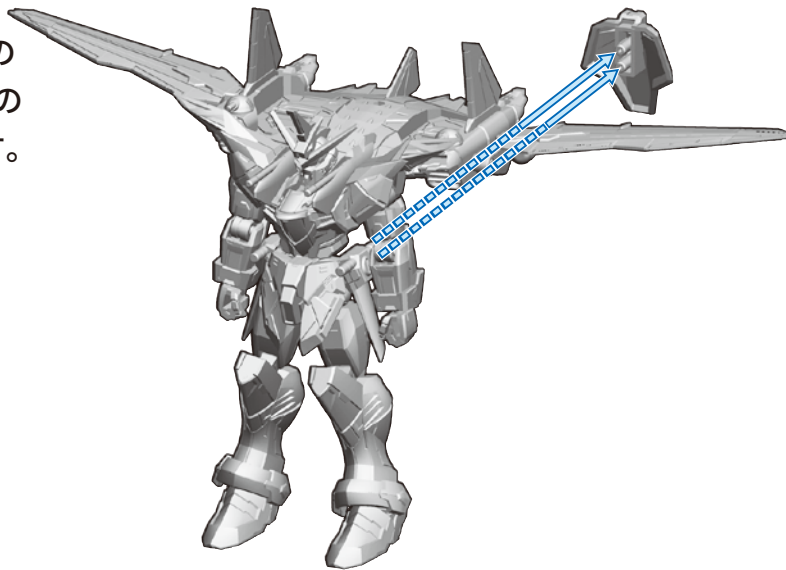


向きに注意
Note The Direction

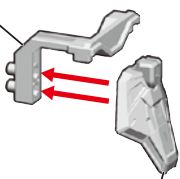
オプションパーツセット(別売り)のファトゥム-00を取り付けた場合

アーマーの取り外し

※ジャスティスガンダムの
ファトゥム-00の換装の
完成状態から始めます。

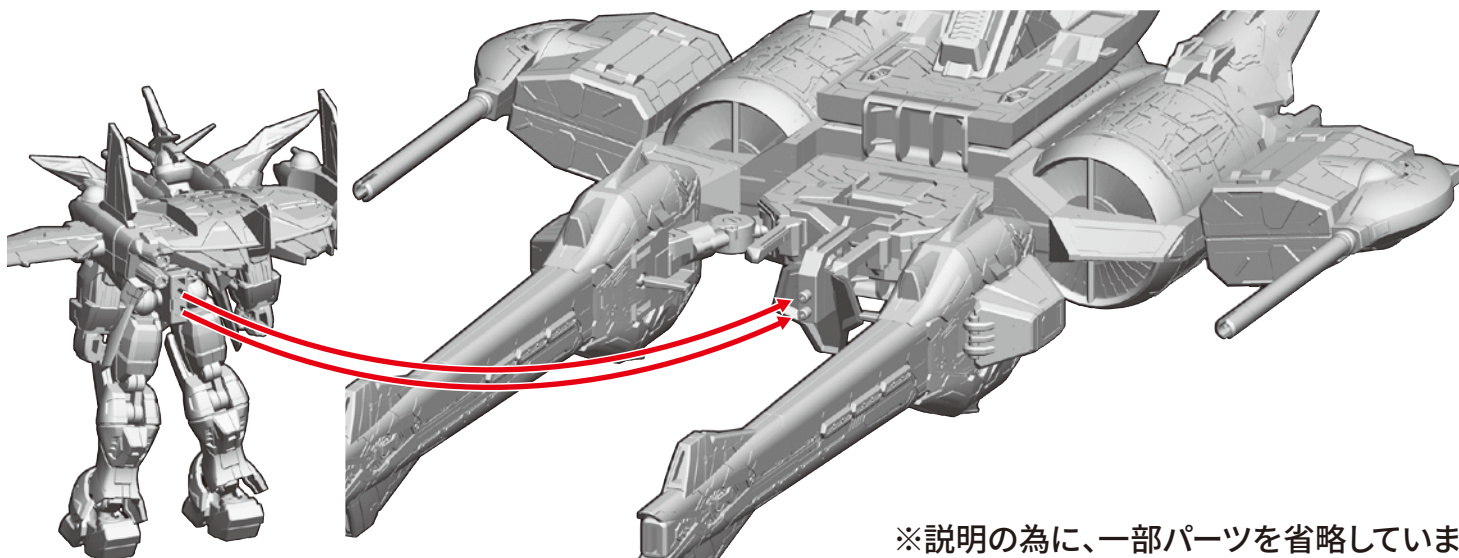
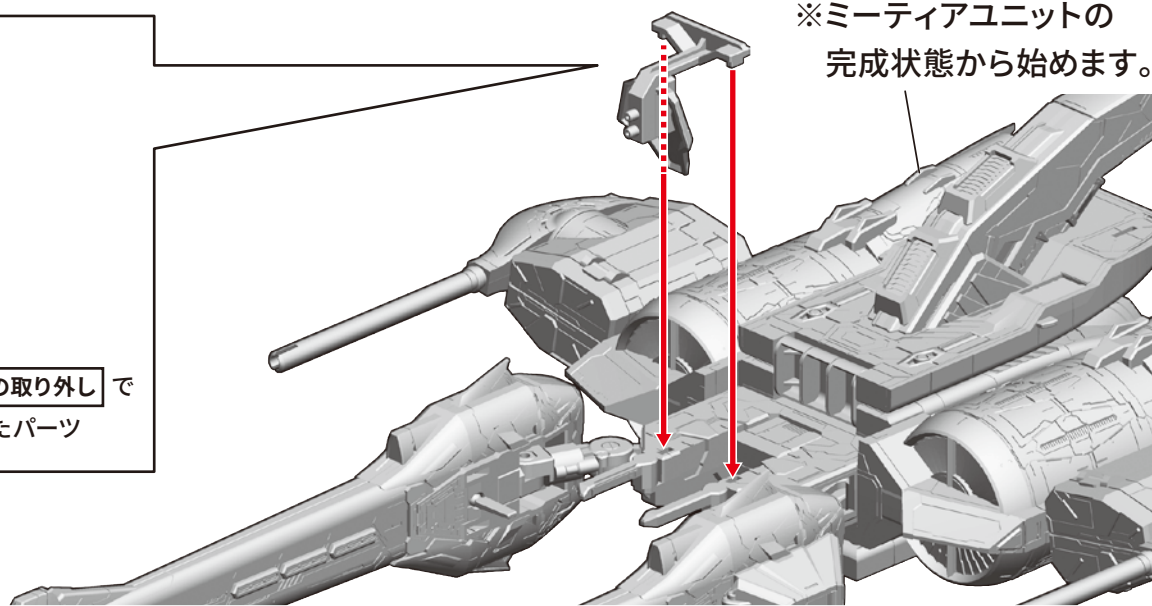


パーツ 11



アーマーの取り外し
で
取り外したパーツ

※ミーティアユニットの
完成状態から始めます。



※説明の為に、一部パーツを省略しています。



取り付けます
Attach



取り外します
Remove

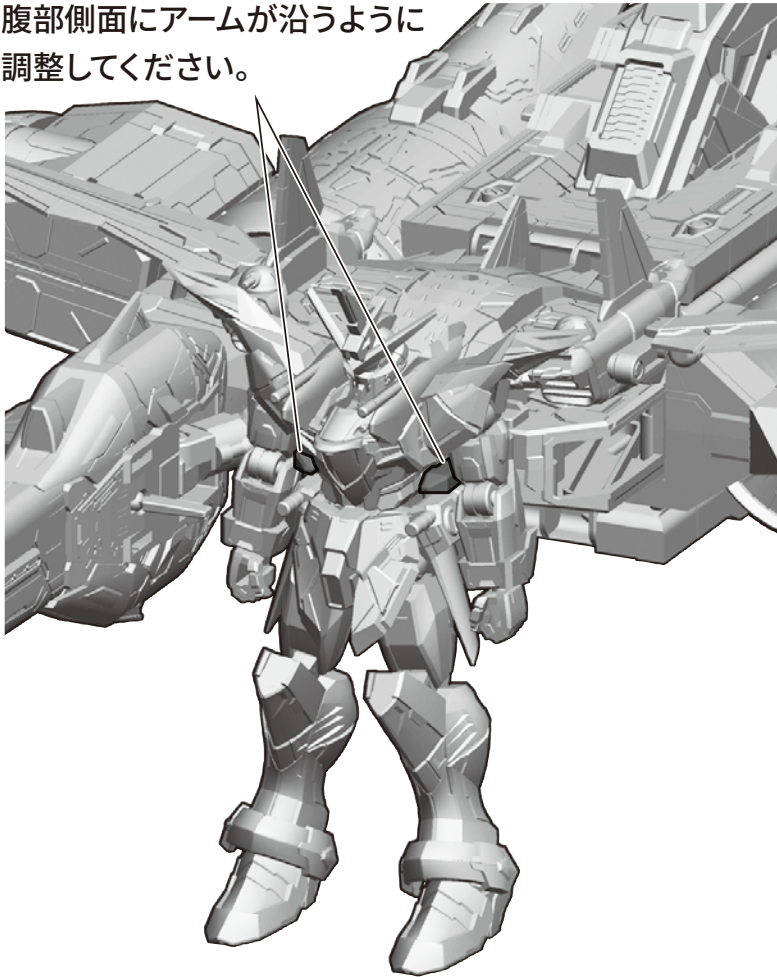


動かします
Move

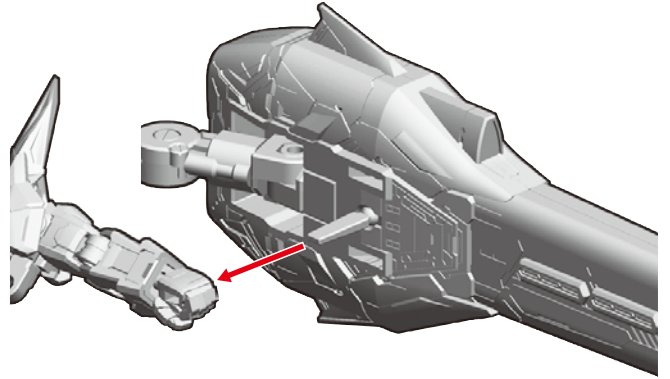


向きに注意
Note The Direction

腹部側面にアームが沿うように調整してください。



※説明の為に、一部パーツを省略しています。



※右手にも同様に持たせます。

※説明の為に、一部パーツを省略しています。

完成図



※G フレーム FA 02 に付属する
ファトゥム -00 を取り付け状態も
同様に取り付け可能です。

※画像はイメージです。

ジン(別売り)への取り付け

※別売りのGフレーム11ジン(*)にミーティアユニットを取り付けることができます。
*ジンアーマーセット/フレーム[02]セットを組み合わせたもの

記号一覧
Symbol List



取り付けます
Attach



取り外します
Remove



動かします
Move

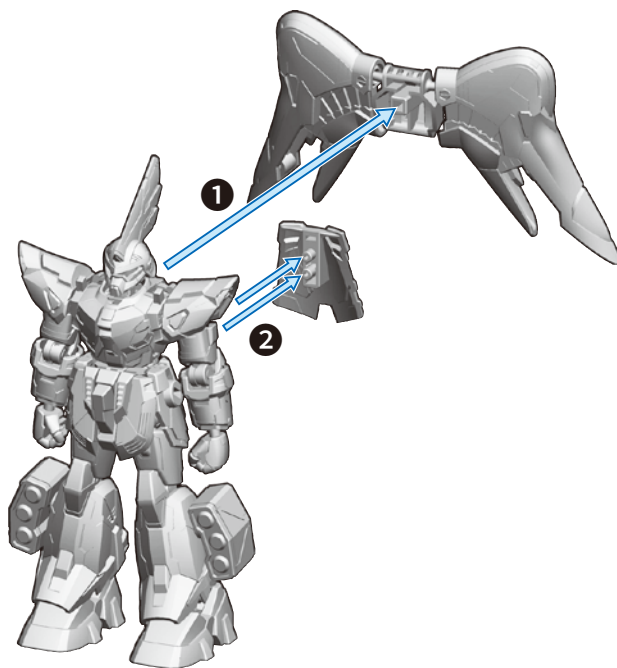


向きに注意
Note The Direction

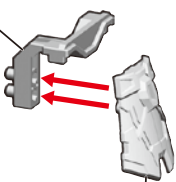
アーマーの取り外し

※ジンの完成状態から始めます。

※番号の順に取り外します。

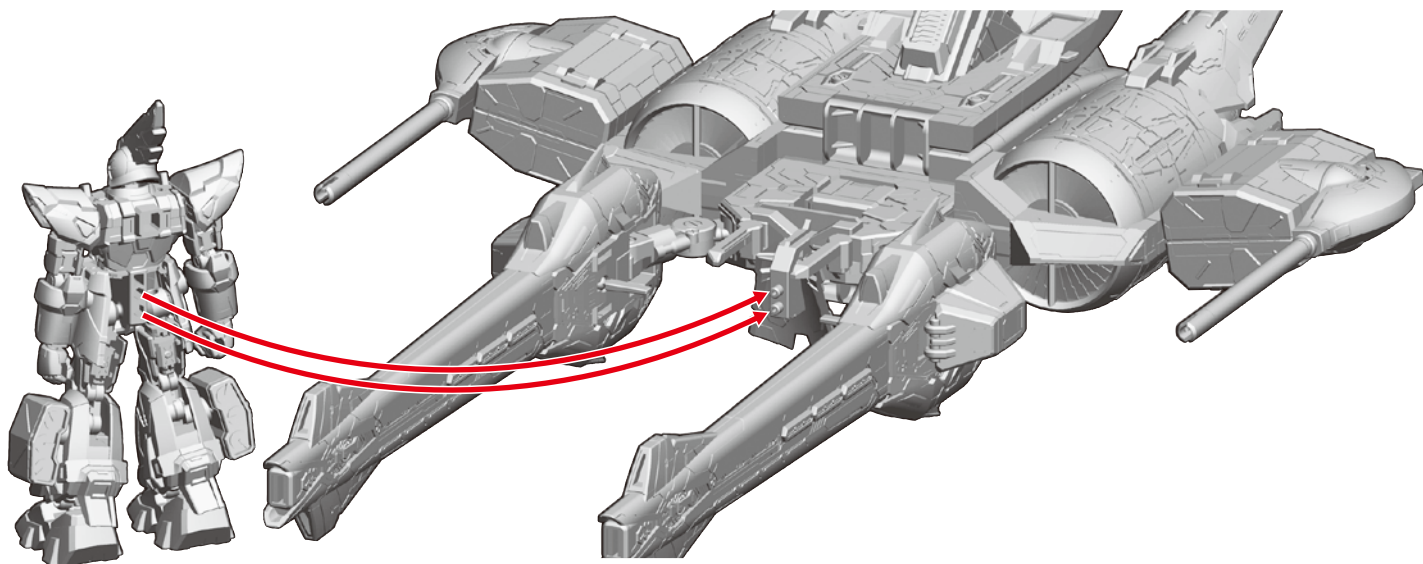
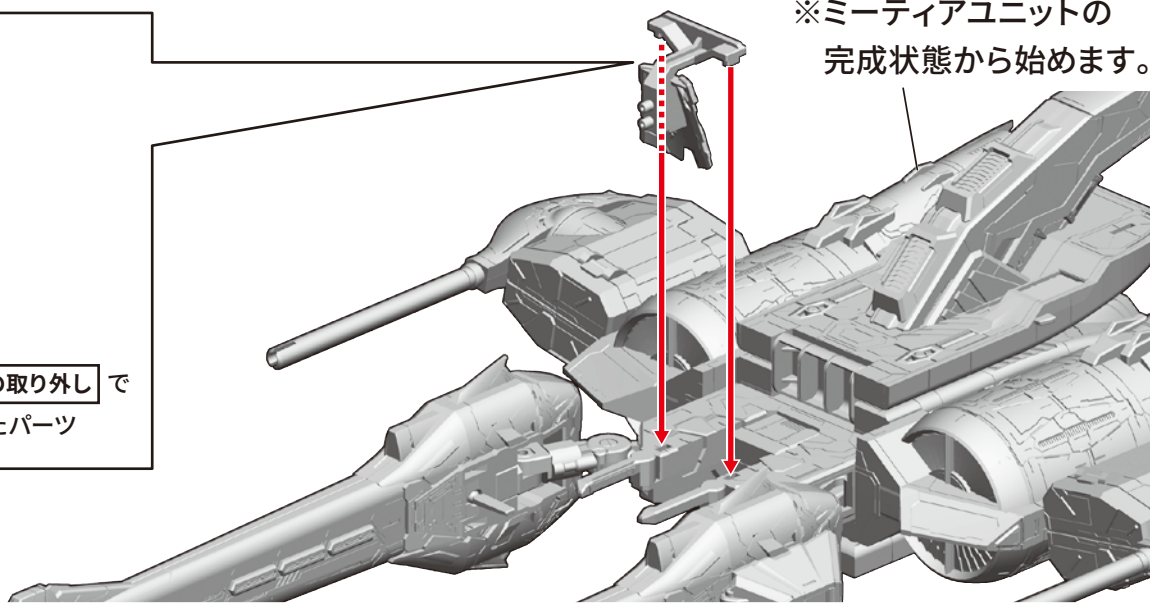


パーツ 10



アーマーの取り外しで
取り外したパーツ

※ミーティアユニットの
完成状態から始めます。





取り付けます
Attach



取り外します
Remove



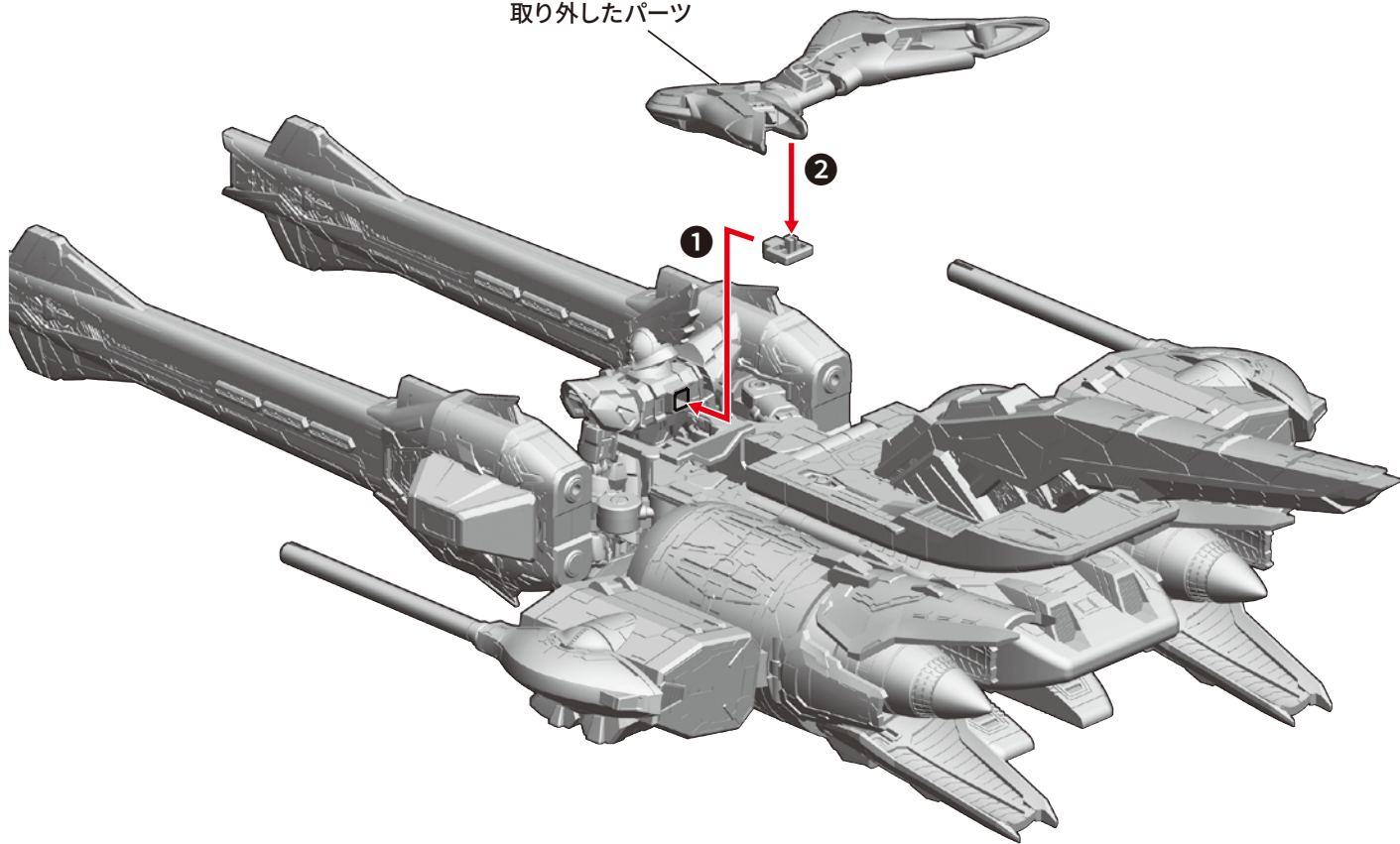
動かします
Move



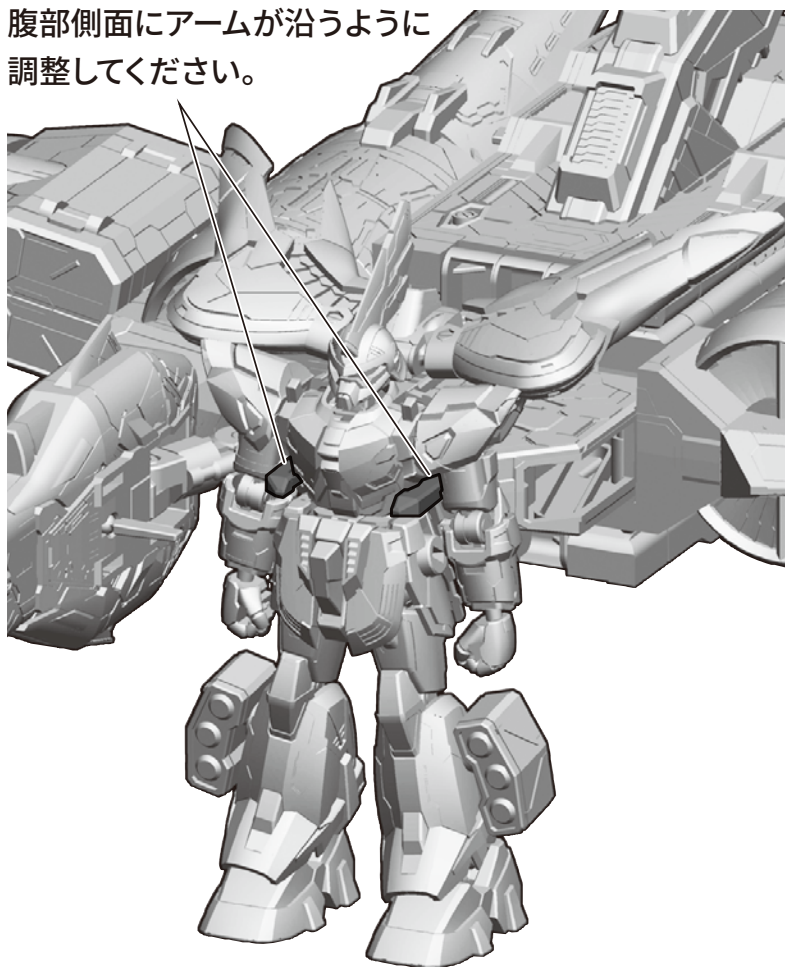
向きに注意
Note The Direction

※番号の順に取り付けます。

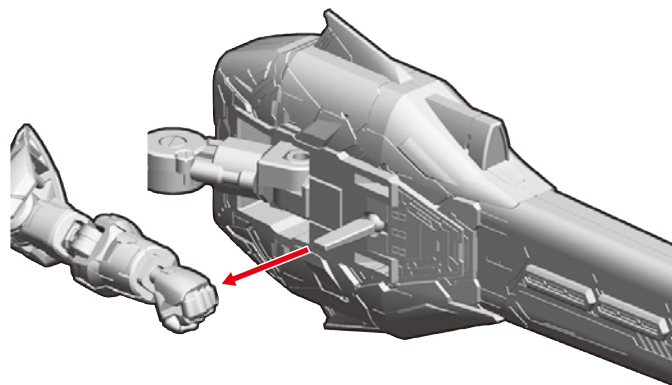
アーマーの取り外しで
取り外したパーツ



腹部側面にアームが沿うように
調整してください。



※説明の為に、一部パーツを省略しています。



※右手にも同様に持たせます。

※説明の為に、一部パーツを省略しています。



取り付けます
Attach



取り外します
Remove



動かします
Move



向きに注意
Note The Direction

完成図



※画像はイメージです。

アームの付け替え

記号一覧
Symbol List



取り付けます
Attach



取り外します
Remove



動かします
Move

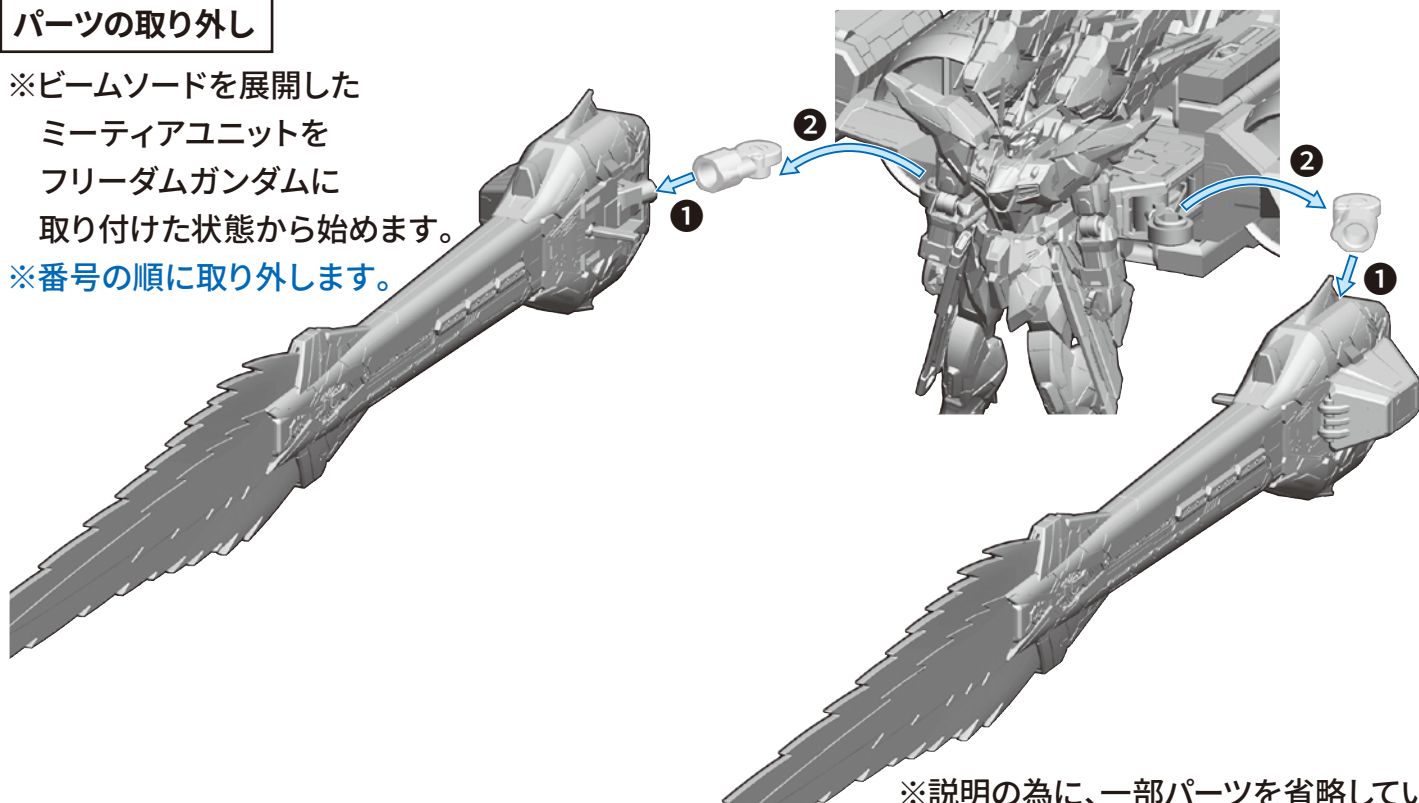


向きに注意
Note The Direction

パーツの取り外し

※ビームソードを展開した
ミーティアユニットを
フリーダムガンダムに
取り付けられた状態から始めます。

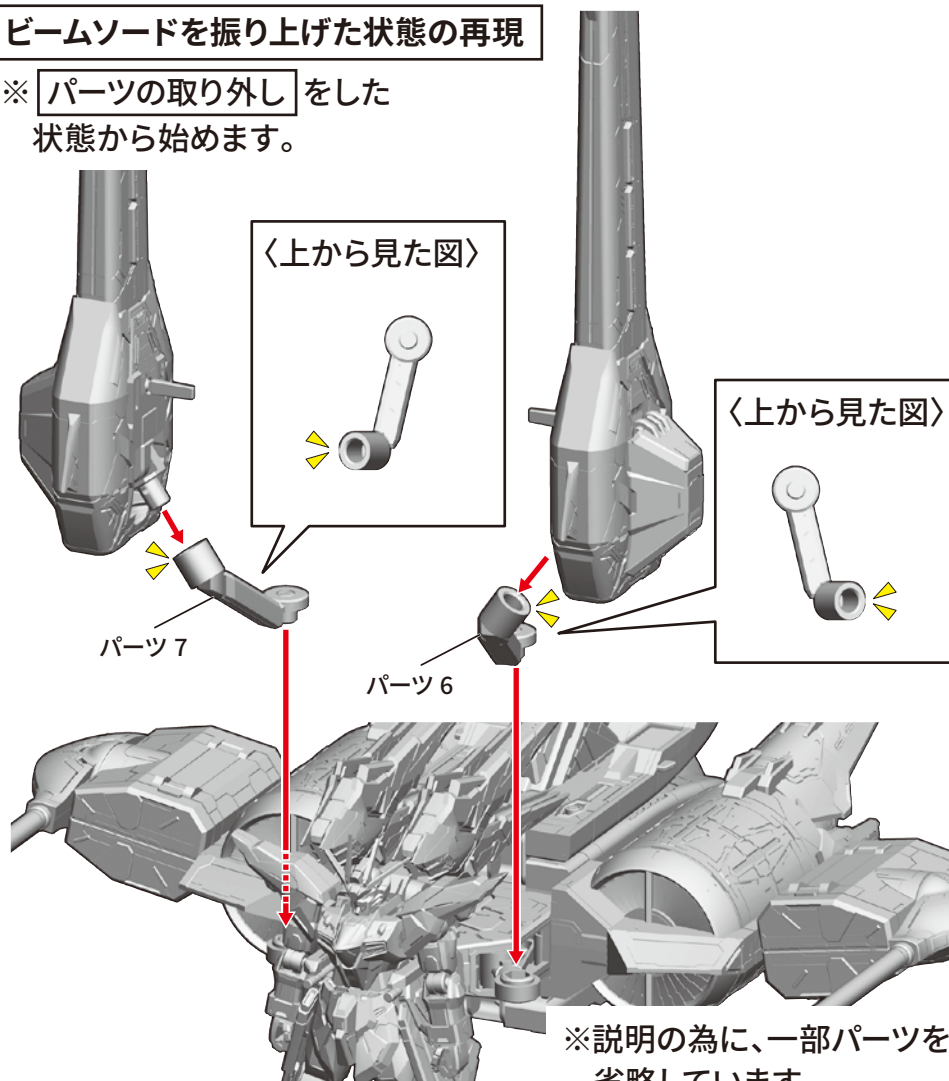
※番号の順に取り外します。



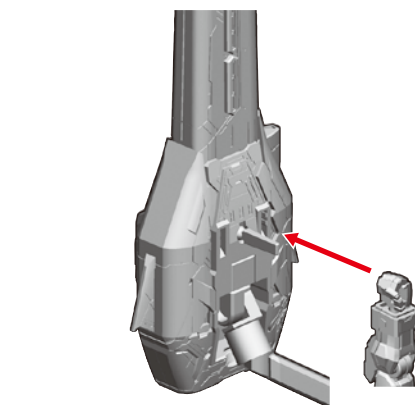
※説明の為に、一部パーツを省略しています。

ビームソードを振り上げた状態の再現

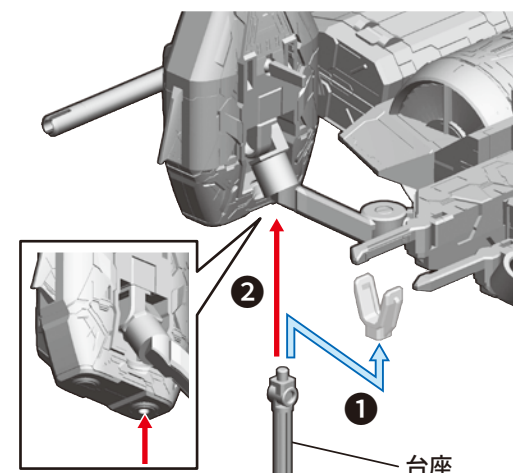
※ **パーツの取り外し** をした
状態から始めます。



※説明の為に、一部パーツを
省略しています。



※左手にも同様に持たせます。
※説明の為に、一部パーツを省略しています。



※番号の順に取り付けます。
※説明の為に、一部パーツを省略しています。
※反対側も同様に支えます。



取り付けます
Attach



取り外します
Remove



動かします
Move



向きに注意
Note The Direction

完成図



※ジャスティスガンダムも同様に再現可能です。

※画像はイメージです。



取り付けます
Attach



取り外します
Remove



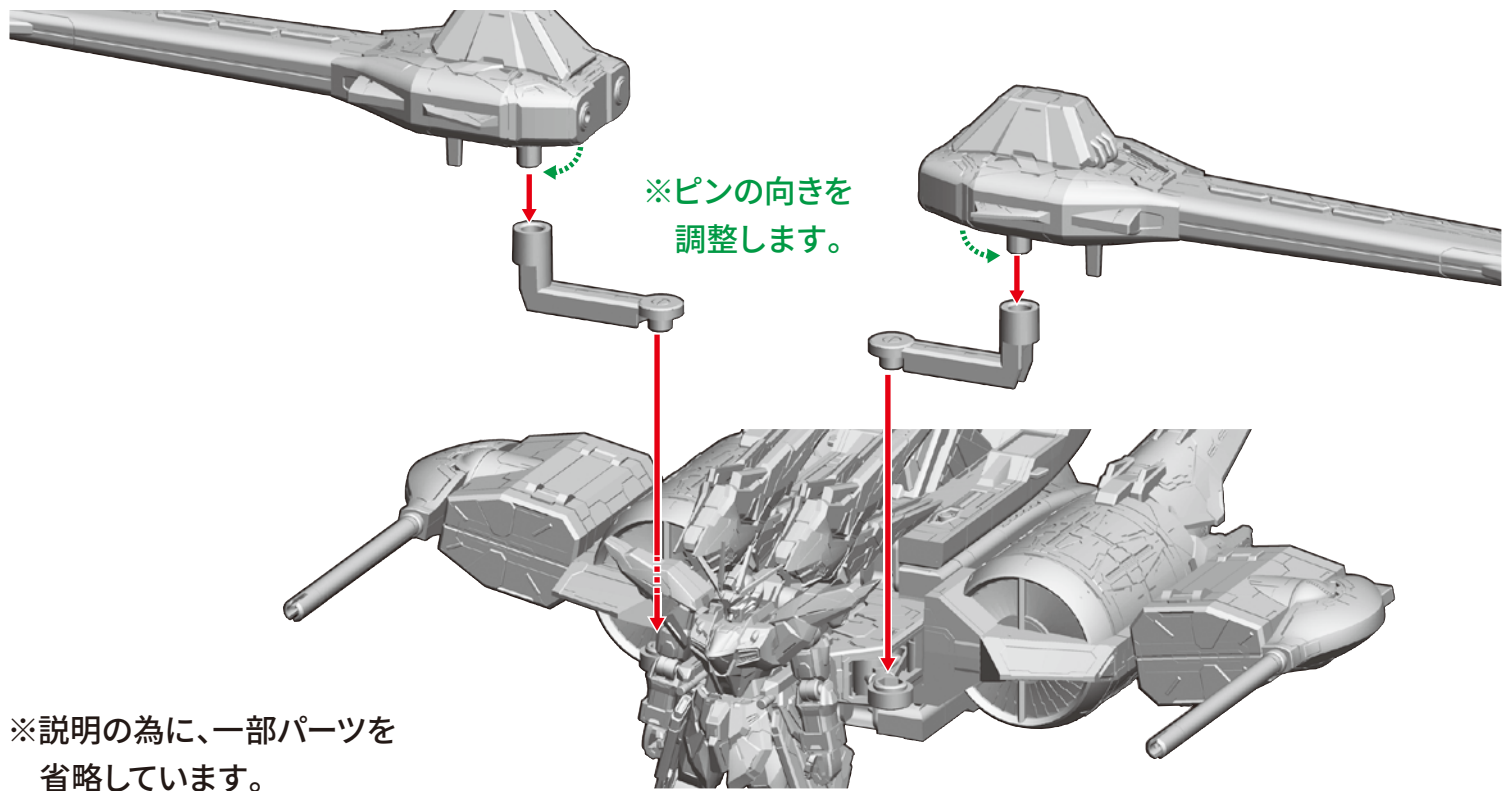
動かします
Move



向きに注意
Note The Direction

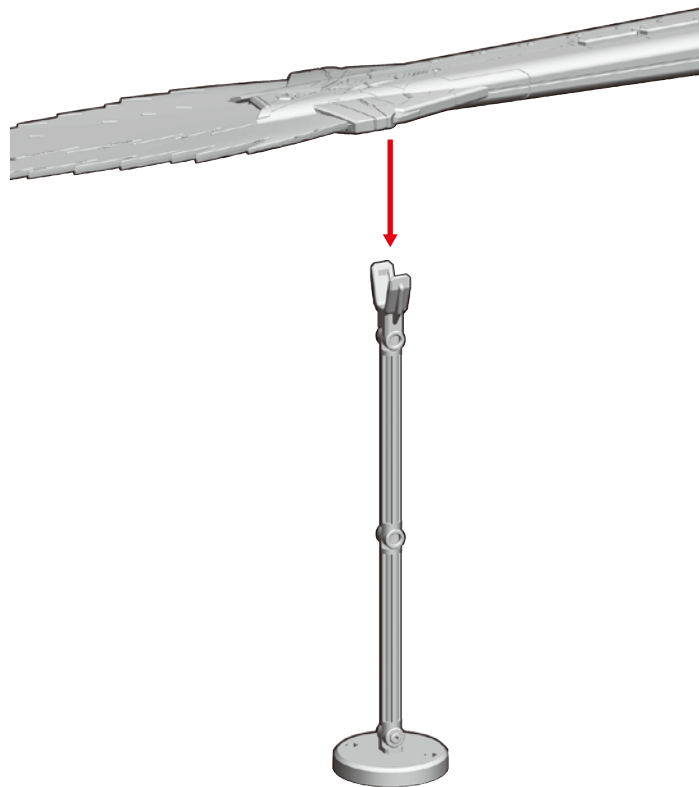
ビームソードを水平に持ち上げた状態の再現

※ **パーツの取り外し** をした状態から始めます。

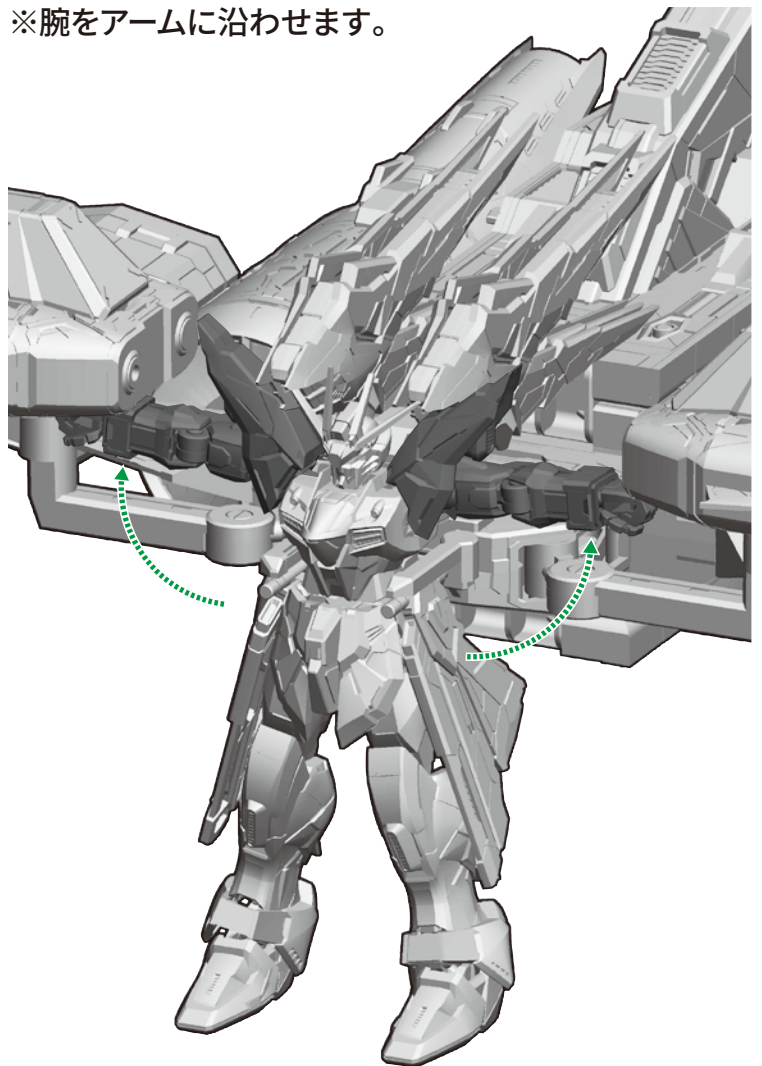


※説明の為に、一部パーツを省略しています。

※腕をアームに沿わせませす。



※反対側も同様に支えます。
※固定はされません。支えるのみです。





取り付けます
Attach



取り外します
Remove



動かします
Move



向きに注意
Note The Direction

完成図



※フリーダムガンダムも同様に再現可能です。

※画像はイメージです。

余った武器の台座への取り付け

記号一覧
Symbol List



取り付けます
Attach



取り外します
Remove

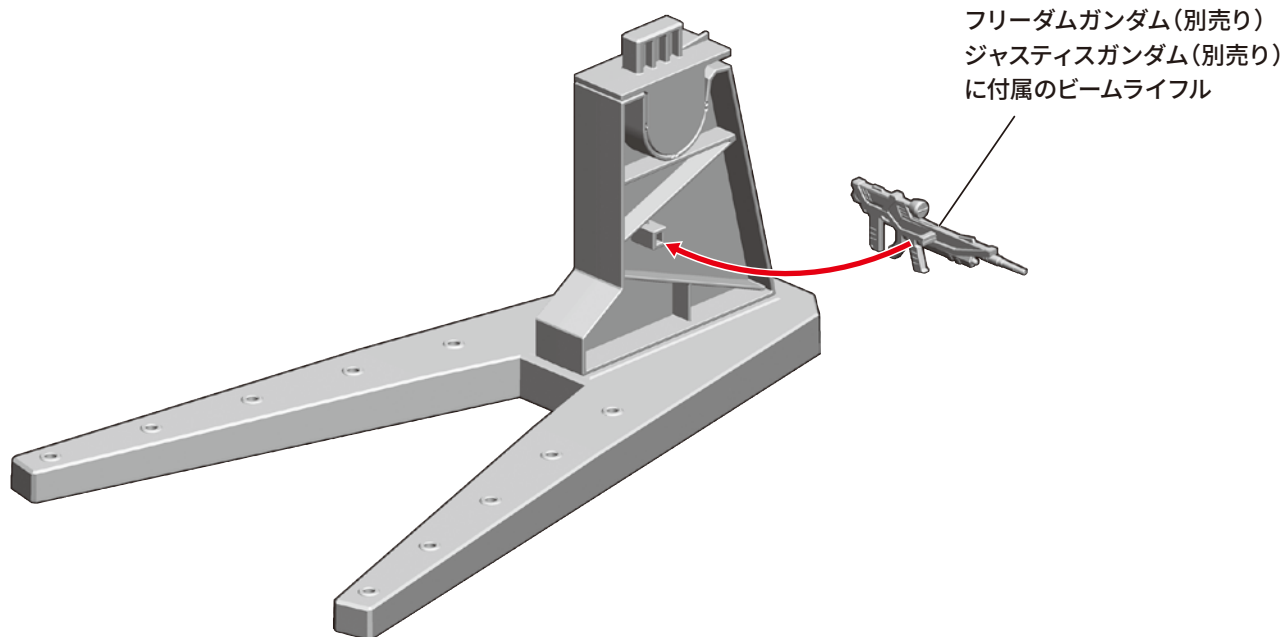


動かします
Move



向きに注意
Note The Direction

※台座を組み立てた状態から始めます。



フリーダムガンダム(別売り)
ジャスティスガンダム(別売り)
に付属のシールド

