

MOBILE SUIT GUNDAM GFRAME FA

プロヴィデンスガンダム

PROVIDENCE GUNDAM

INSTRUCTION MANUAL

▶ フレーム[01]の組み立て

▶ 可動フレームへのアーマーの装着方法

▶ 各種武器の取り付け

品目コード：2616337

⚠ 注意 お買い上げのお客様へ 必ずお読みください。

●本商品の対象年齢は15才以上です。対象年齢未満のお子様には絶対に与えないでください。●小さな部品がありますので、小さなお子様が誤って飲み込まないように注意してください。窒息などの危険があります。●尖った部分や鋭い部分がありますので、取扱や保管場所に注意してください。思わぬケガをするおそれがあります。

〈使用上の注意〉●本商品を樹脂製のソファやシート、タイルなどの上に置かないでください。長時間接触していると色が移る場合があります。●本商品は精密に作られています。無理な力を加えたり、落としたりすると破損するおそれがあります。

●パーツはきれいに切り取り、切り取ったあとのクズは捨ててください。

プロヴィデンスガンダム PROVIDENCE GUNDAM

フレーム[01]の組み立て

※アーマーを本体や無可動ハンガーから全て取り外してから始めてください。

記号一覧
Symbol List

← 取り付けます
Attach

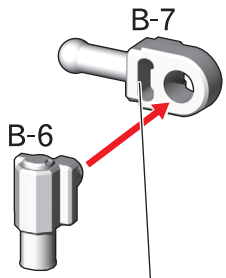
⇐ 取り外します
Remove

⇨ 動かします
Move

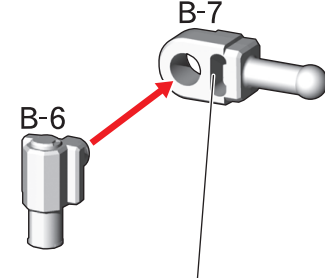
⚠ 向きに注意
Note The Direction

※画像と商品とは、多少異なりますので
ご了承ください。

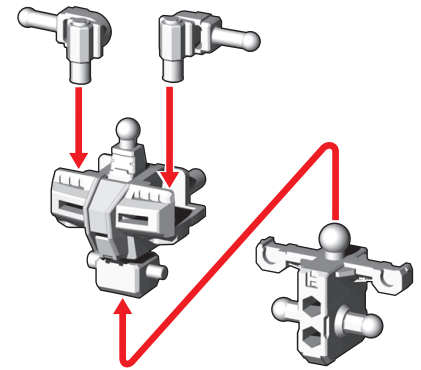
1. 胴体フレームの組み立て



穴が開いている方を前にします。

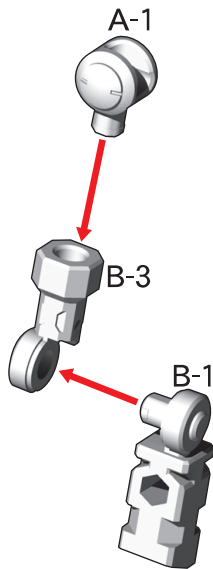


穴が開いている方を前にします。



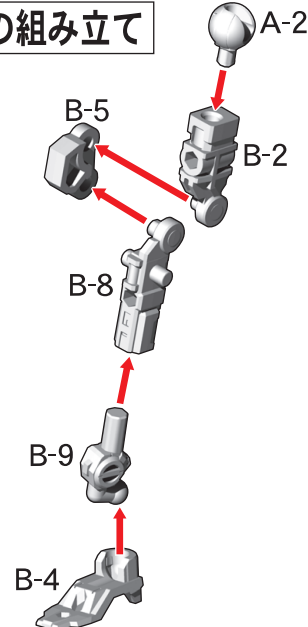
2. 腕フレームの組み立て

※2つ作ります。

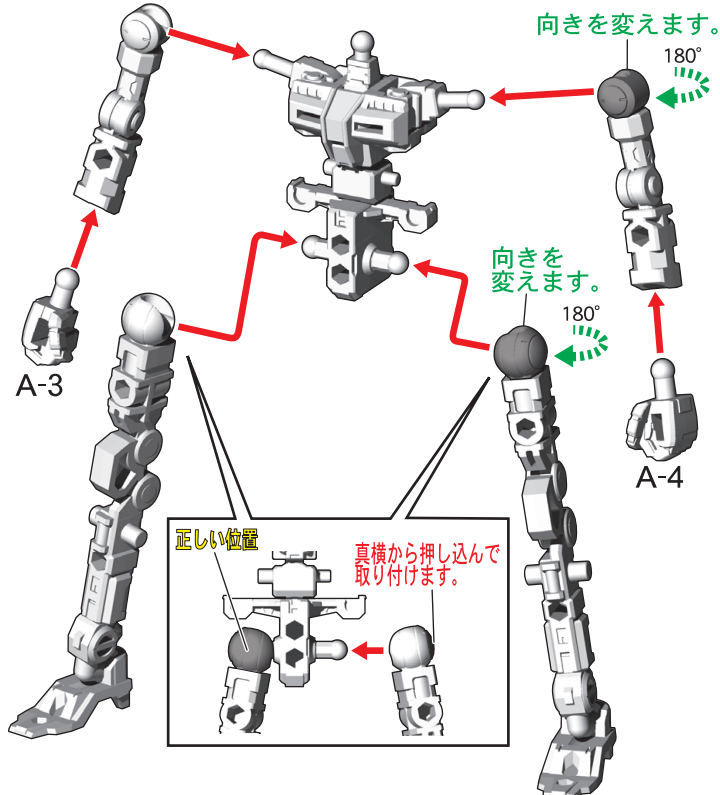


3. 脚フレームの組み立て

※2つ作ります。



フレームの完成



可動フレームへのアーマーの装着方法

記号一覧
Symbol List

← 取り付けます
Attach

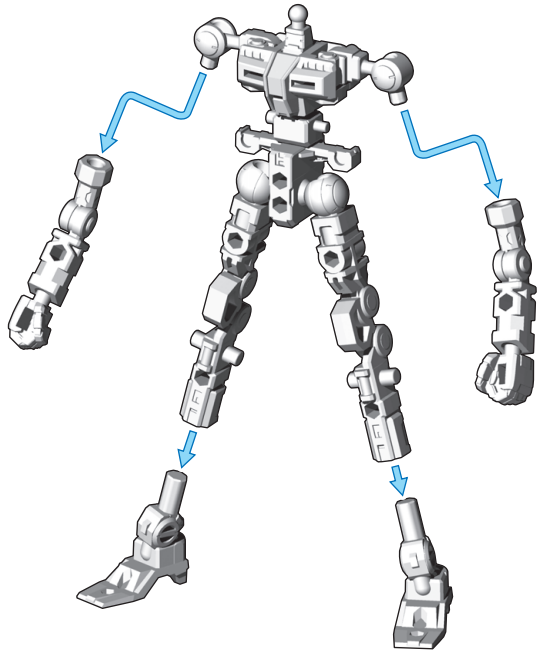
← 取り外します
Remove

◀ 動かします
Move

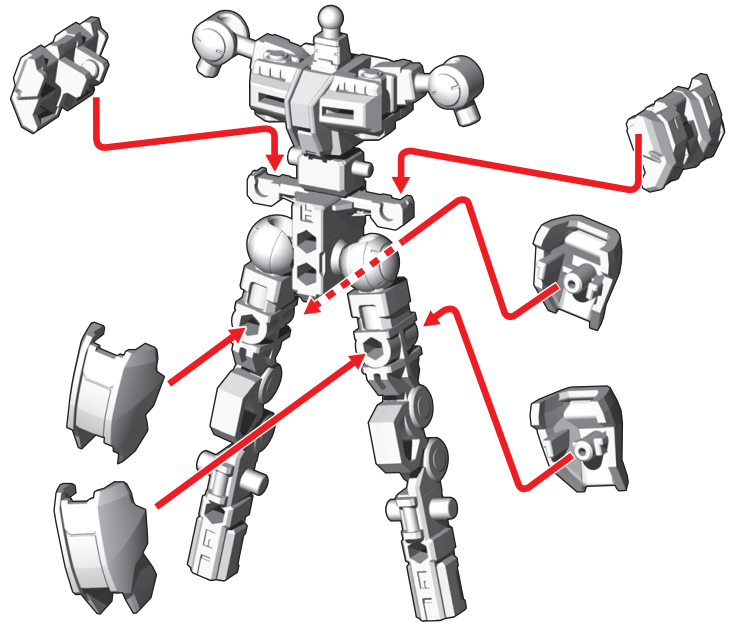
▲ 向きに注意
Note The Direction

※画像と商品とは、多少異なりますので
ご了承ください。

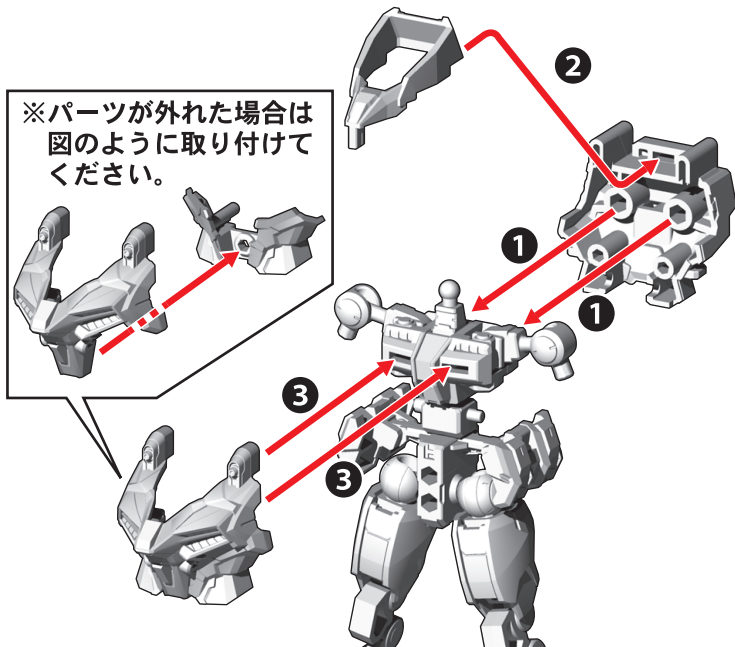
①フレームの腕パーツ・足パーツを外します。



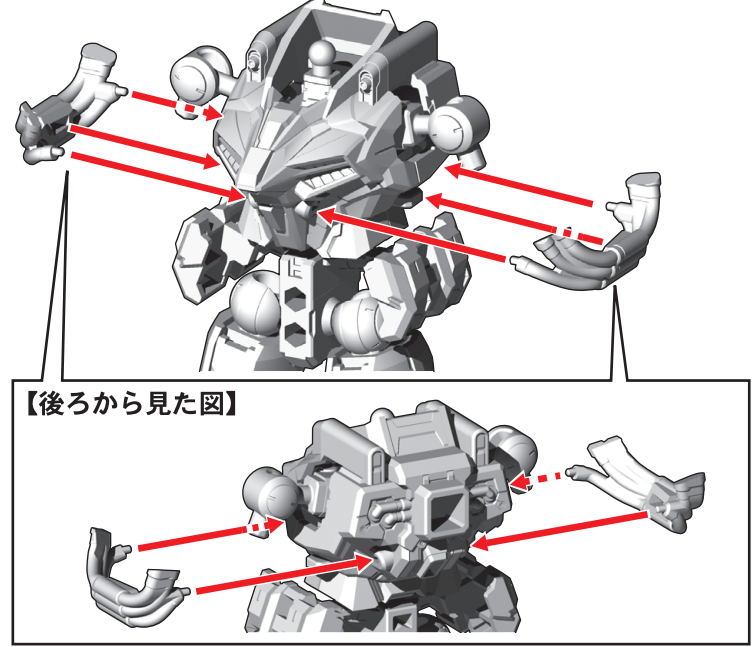
②腰サイドアーマー・腿アーマーを取り付けます。



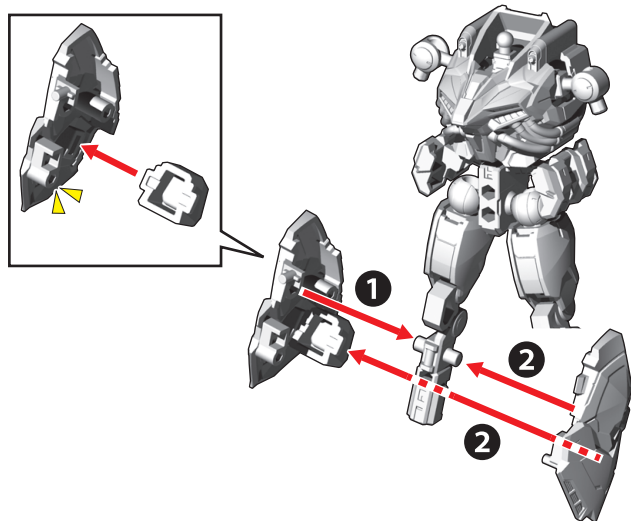
③胴体アーマーを番号の順に取り付けます。



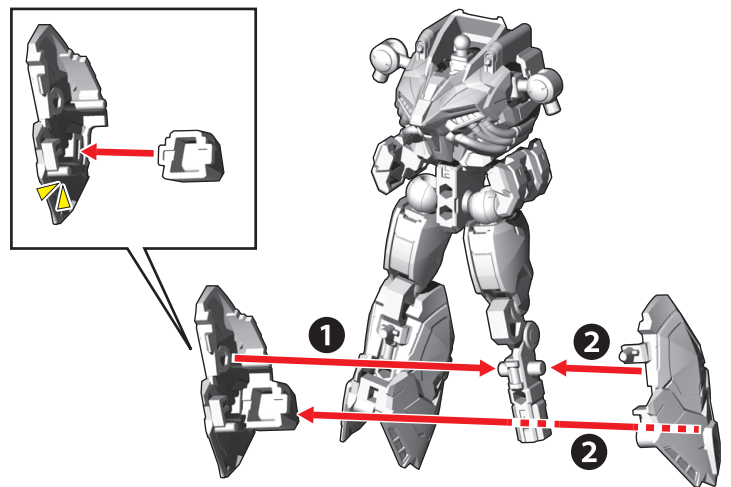
④胴体アーマー両脇のパイプパーツを取り付けます。



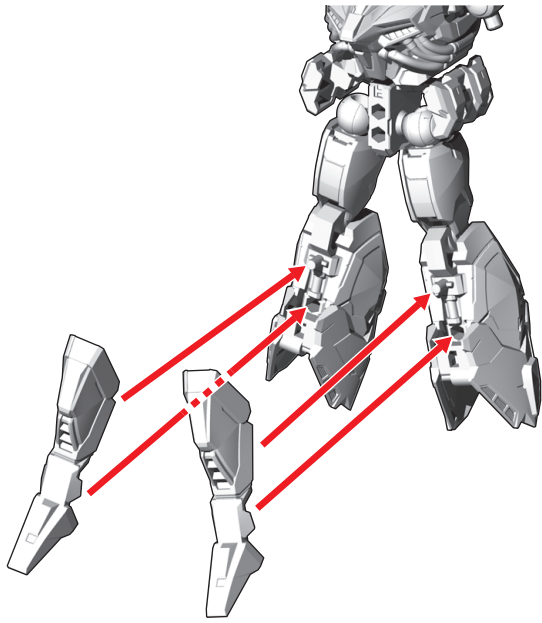
⑤右脚アーマーを番号の順に取り付けます。



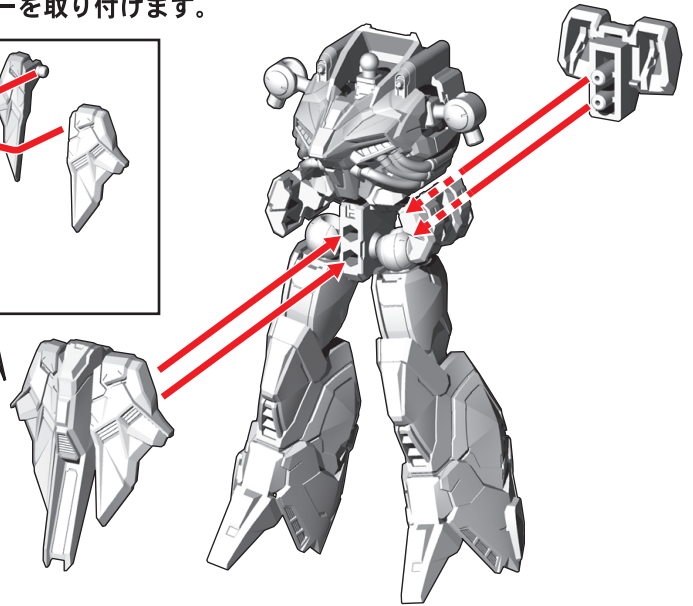
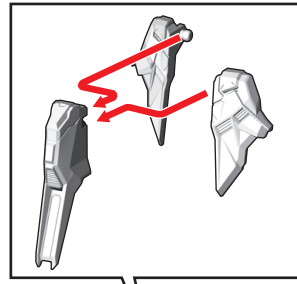
⑥左脚アーマーを番号の順に取り付けます。



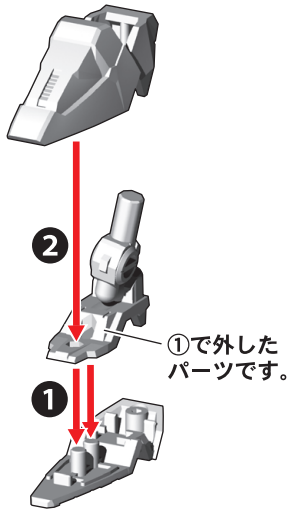
⑦脛アーマーを取り付けます。



⑧腰アーマーを取り付けます。

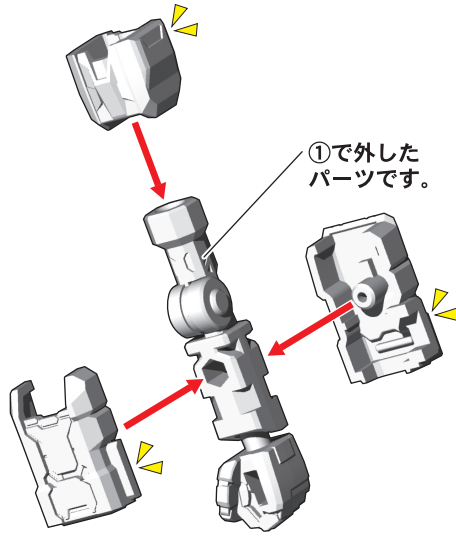


⑨足パーツにアーマーを番号の順に取り付けます。



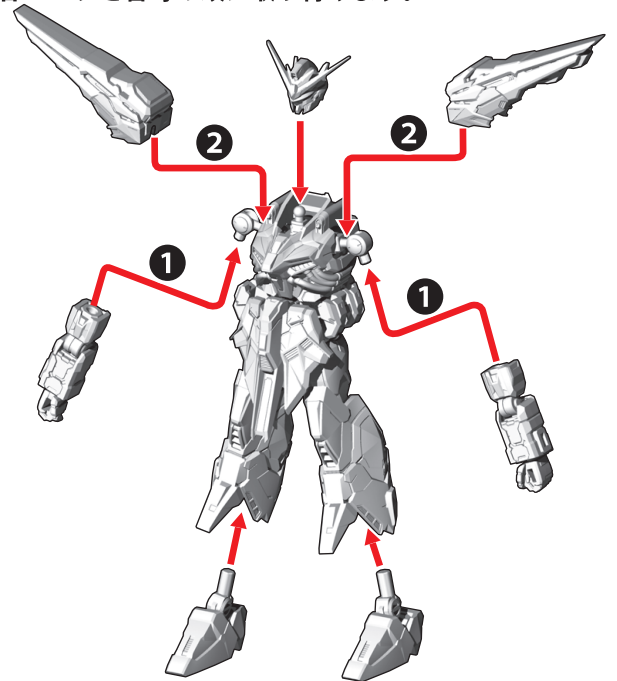
※2つ作ります。

⑩腕パーツにアーマーを取り付けます。

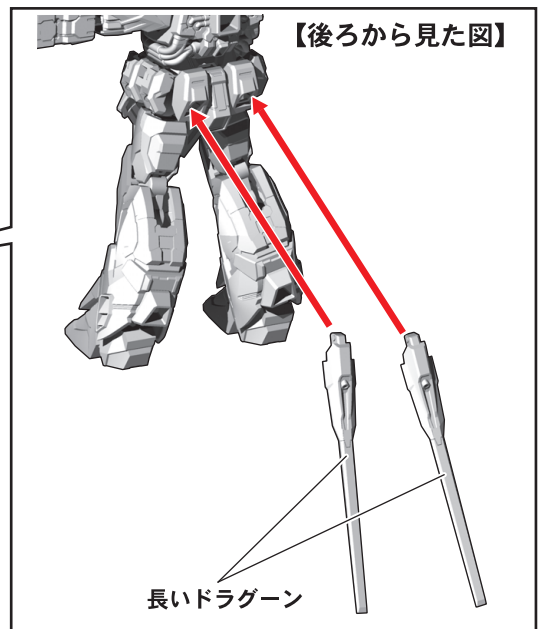
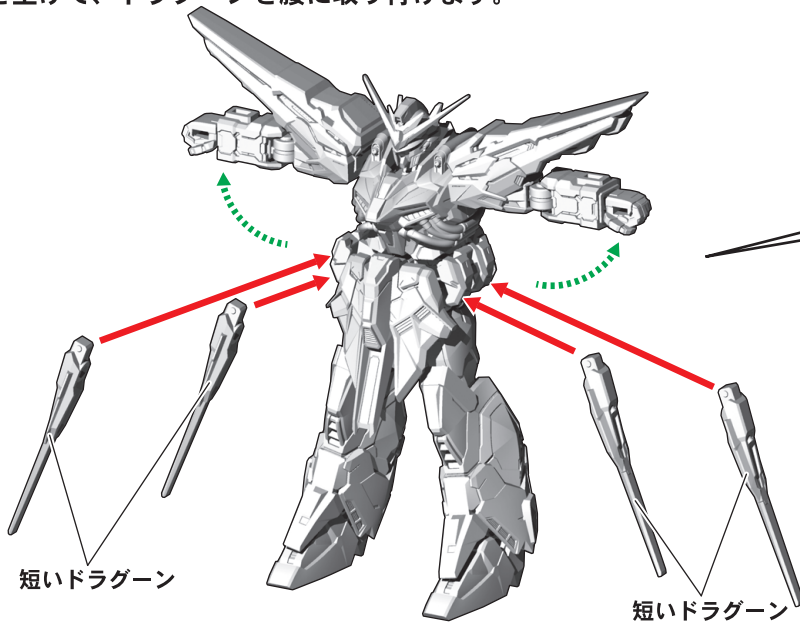


※反対側も同様に取り付けます。

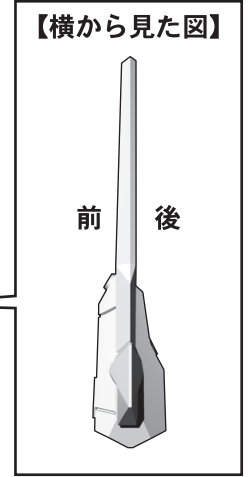
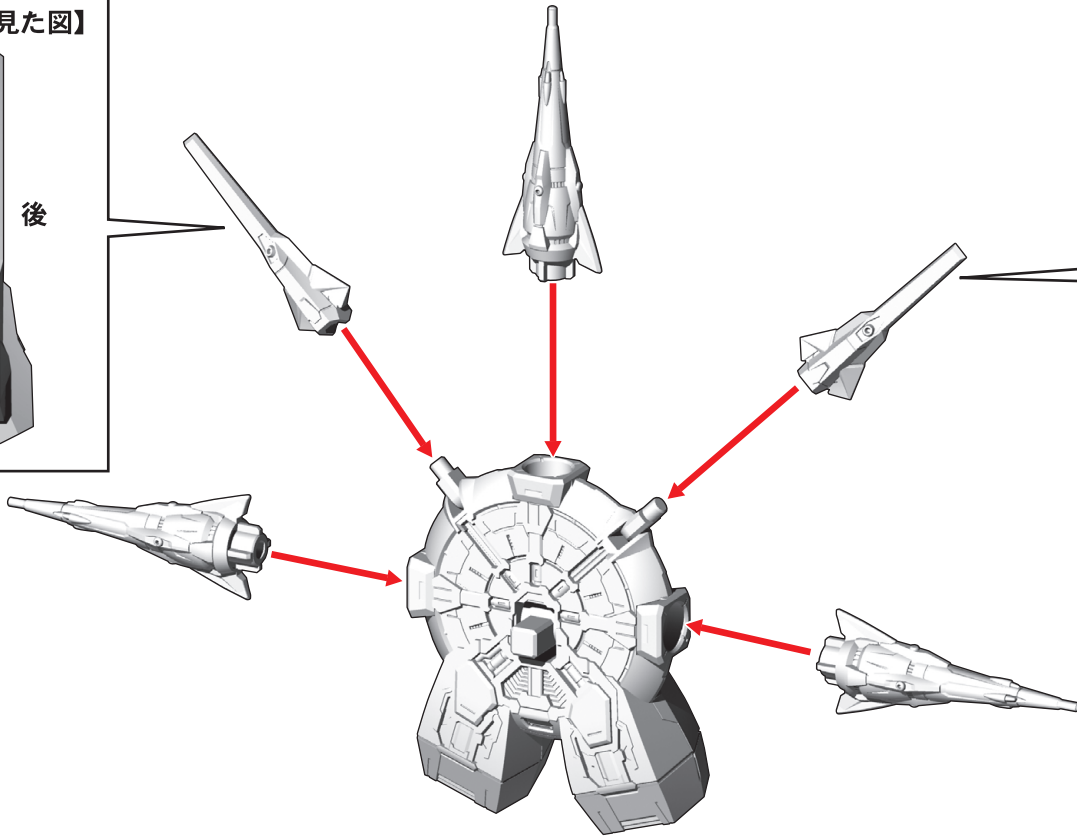
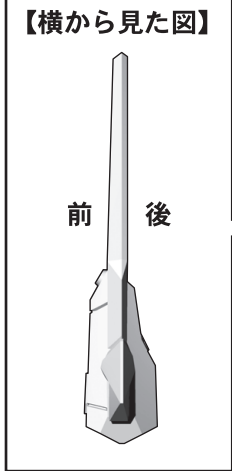
⑪各パーツを番号の順に取り付けます。



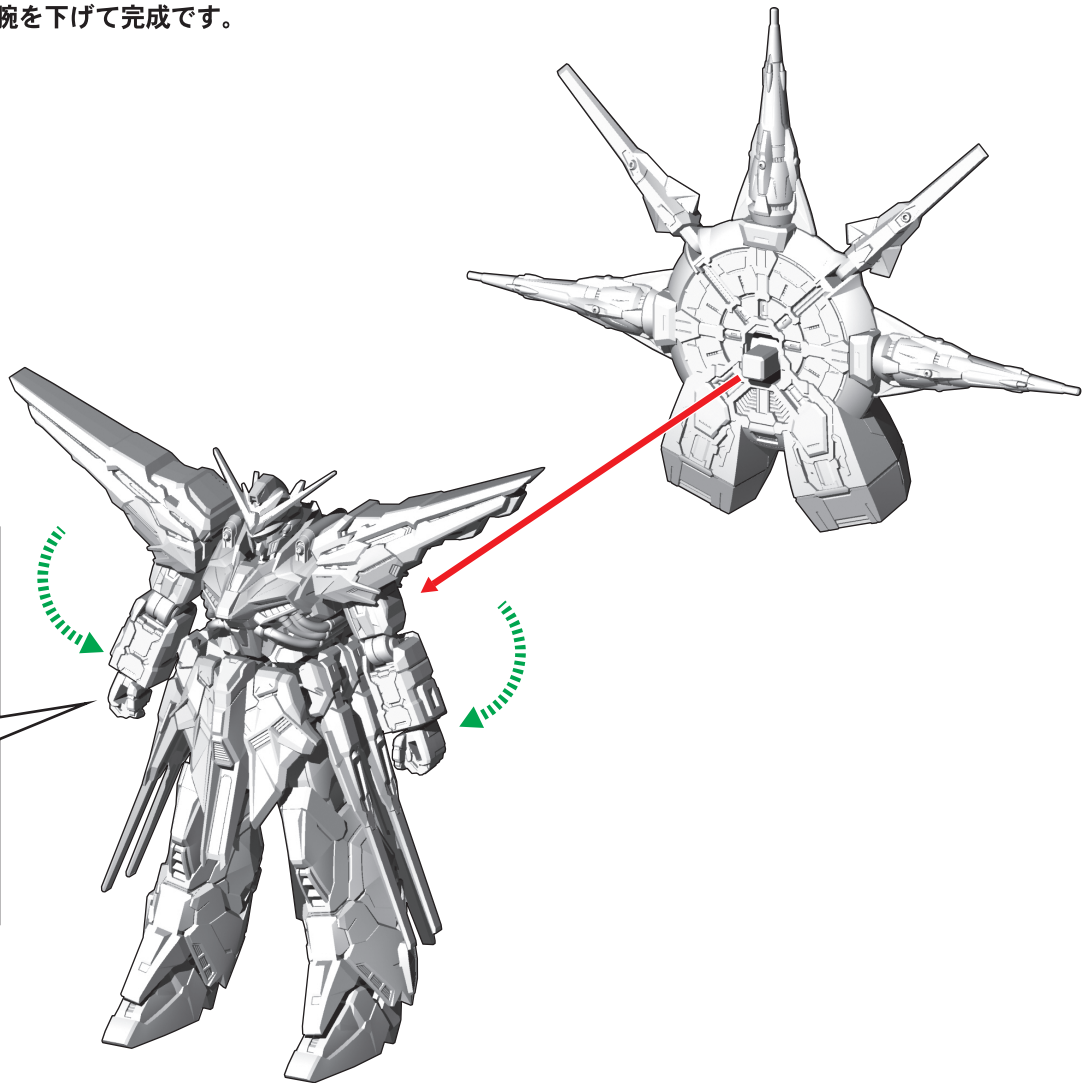
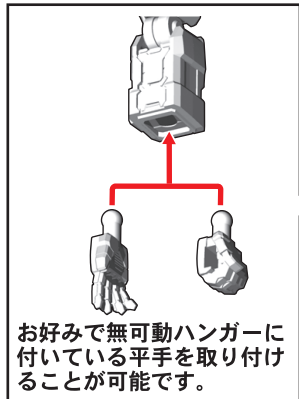
⑫腕を上げて、ドラグーンを腰に取り付けます。



⑬バックパックにドラグーンを取り付けます。



⑭バックパックを取り付け、腕を下げて完成です。



各種武器の取り付け

記号一覧
Symbol List



取り付けます
Attach



取り外します
Remove



動かします
Move

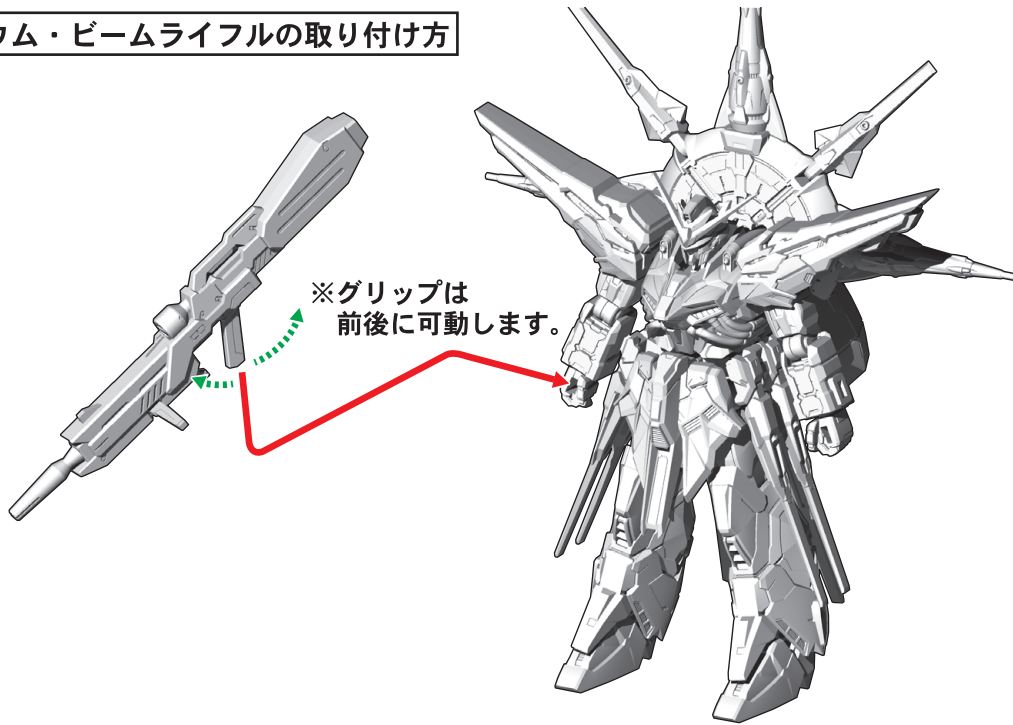


向きに注意

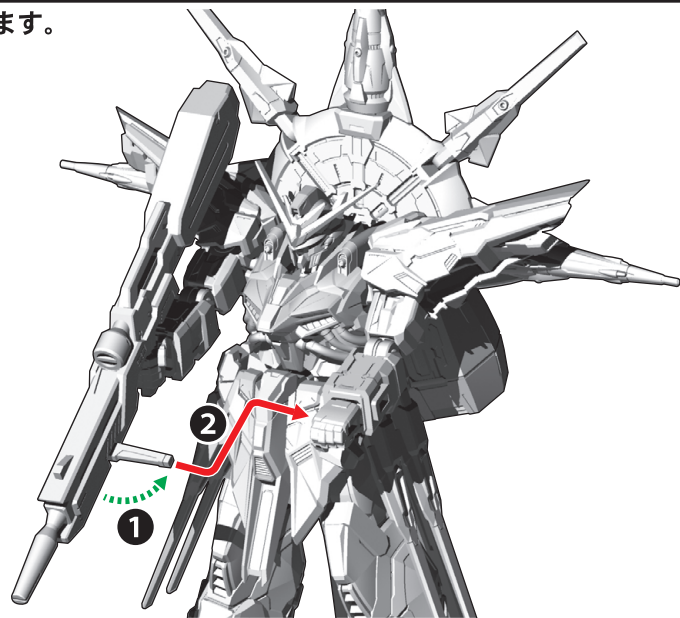
Note The Direction

※画像と商品とは、多少異なりますので
ご了承ください。

ユーディキウム・ビームライフルの取り付け方

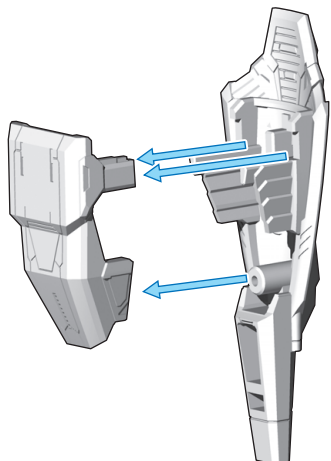


フォアグリップを可動させ、左手で持つことができます。

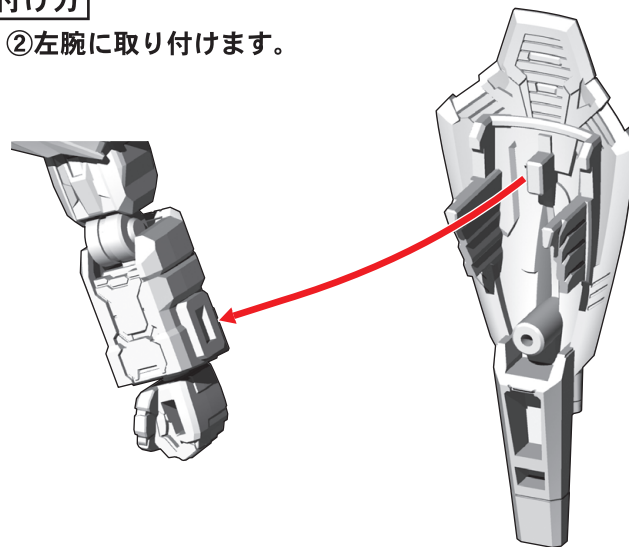


複合兵装防盾システムの取り付け方

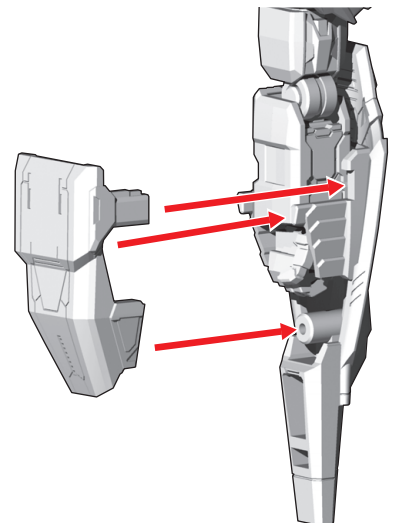
① パーツを分解します。



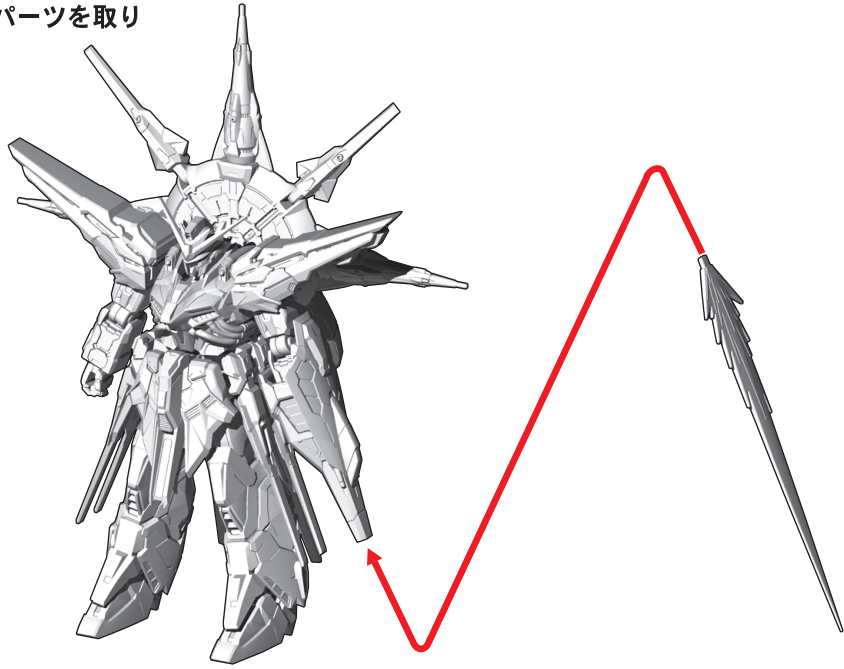
② 左腕に取り付けます。



③ 外したパーツを取り付けます。



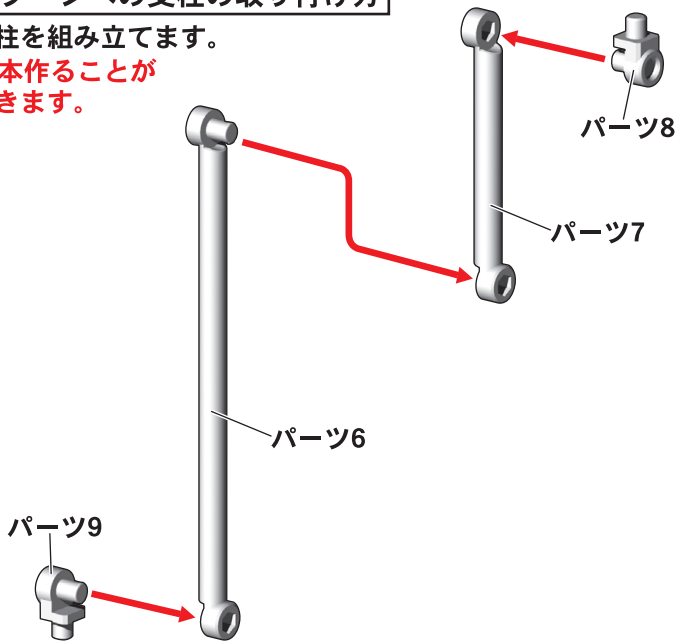
④先端に大型ビームサーベルのエフェクトパーツを取り
付けできます。



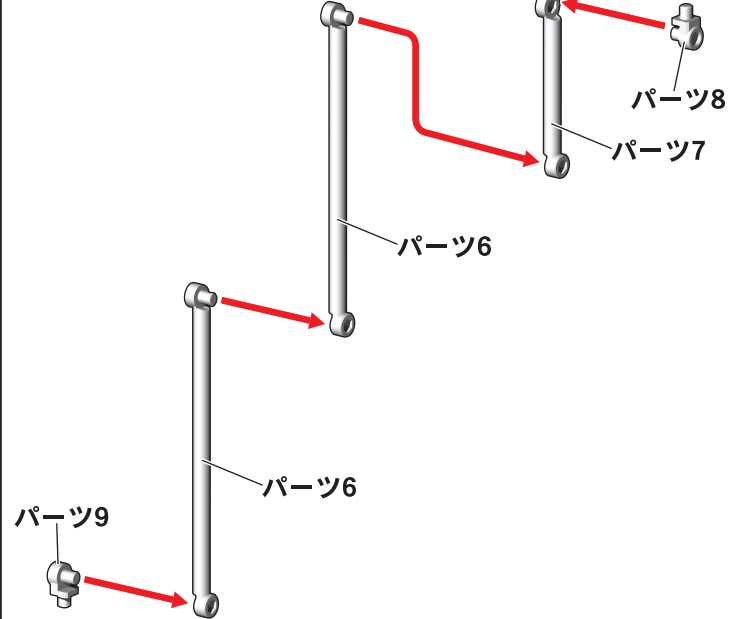
ドラグーンへの支柱の取り付け方

①支柱を組み立てます。

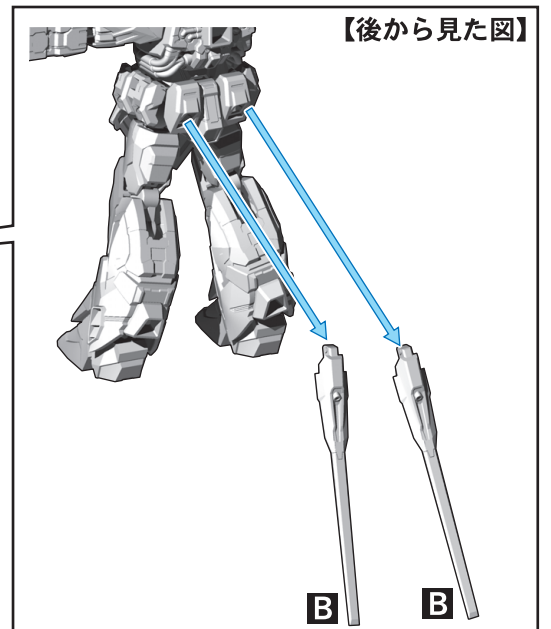
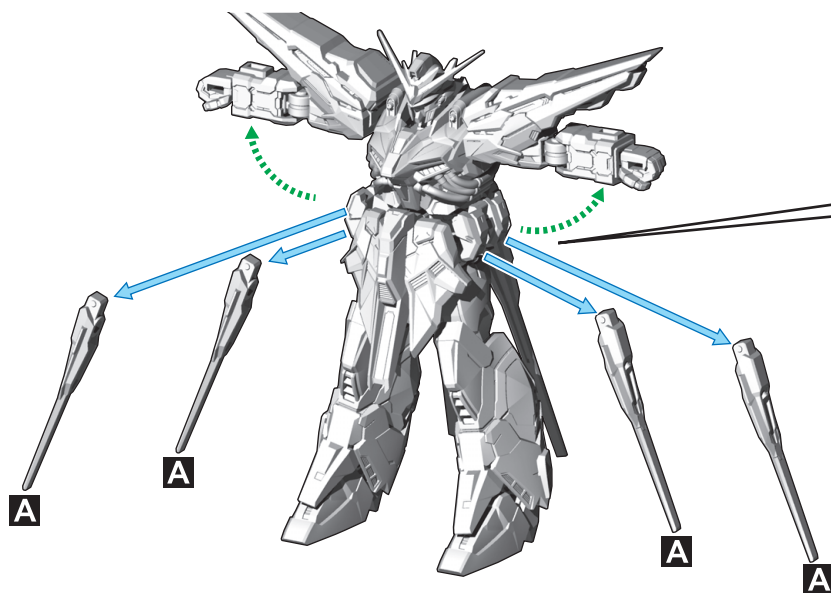
※12本作ることが
できます。



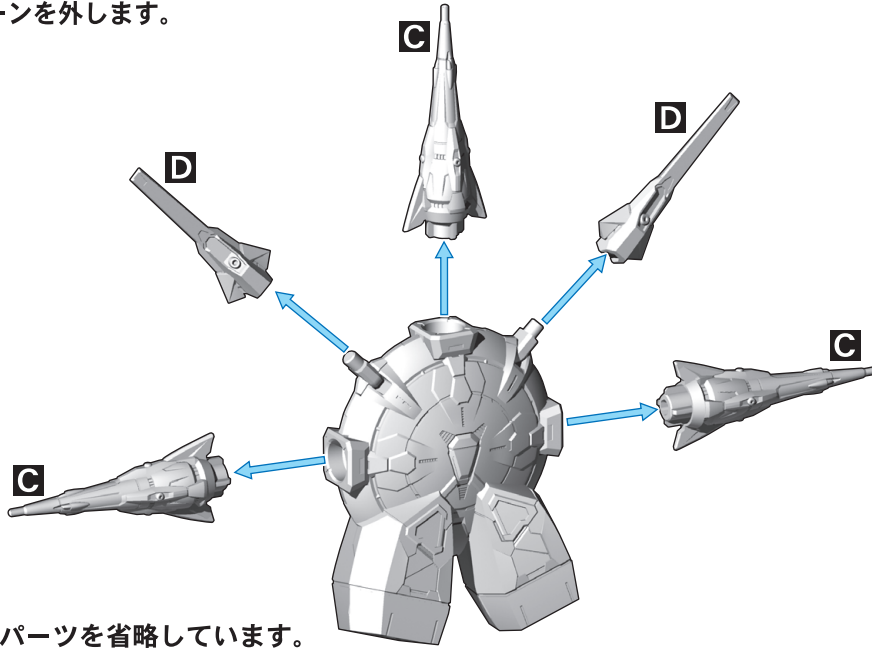
②長い支柱を2本続けて組み立てることで、台座からより遠く
にドラグーンを配置することも可能です。



③腕を上げ、ドラグーンを外します。

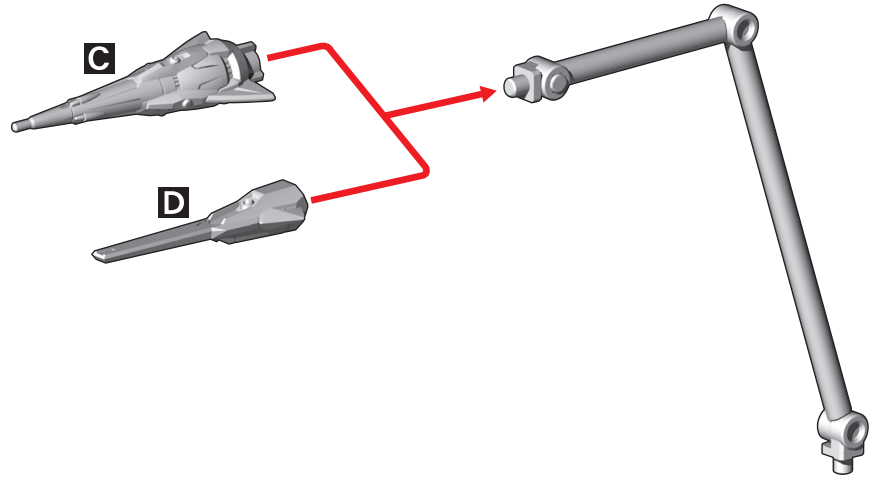
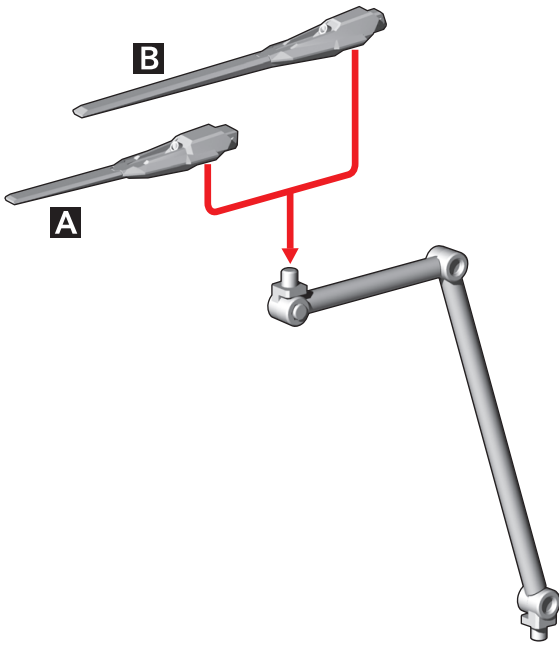


④バックパックのドラグーンを外します。



※説明の為、パーツを省略しています。

⑤外したドラグーンを支柱に取り付けます。

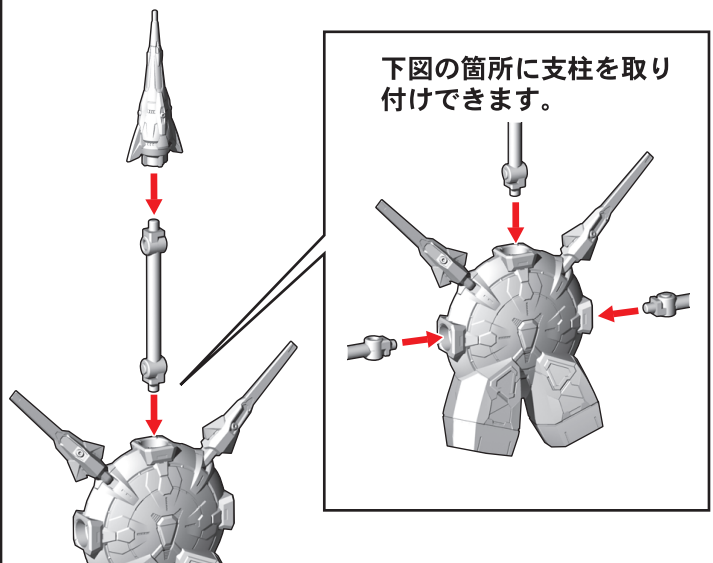
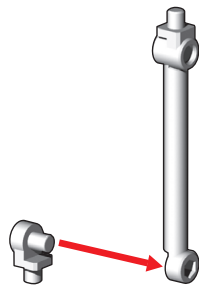
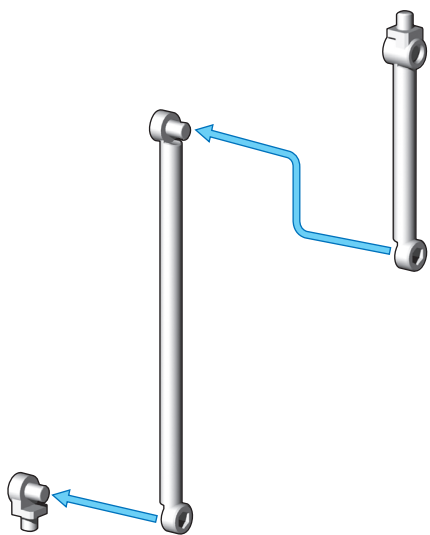


バックパックへの支柱の取り付け方

②短い支柱にジョイントを取り付けます。

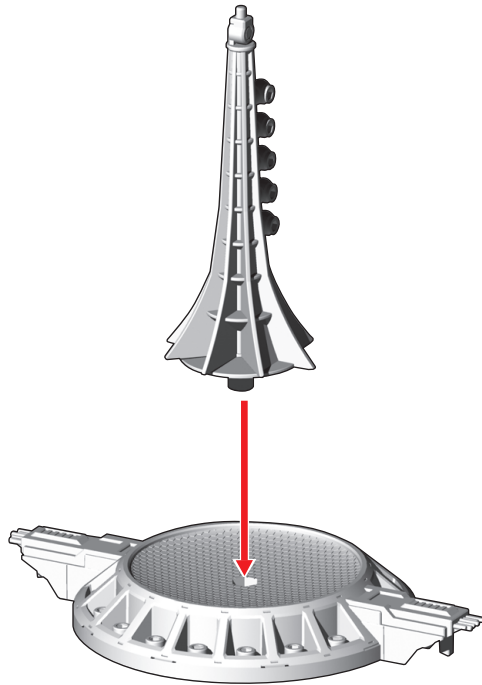
③バックパックのドラグーンCが付いていた穴に支柱を取り付けることが可能です。

①組み立てた支柱を分解します。

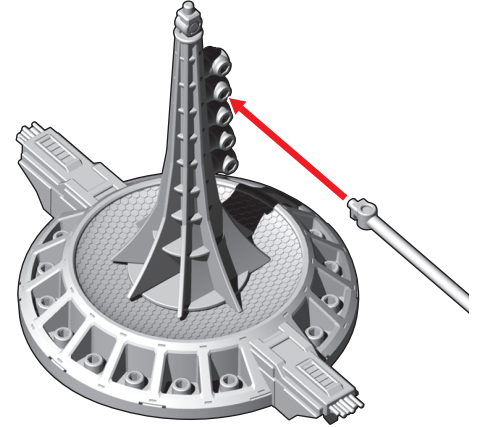
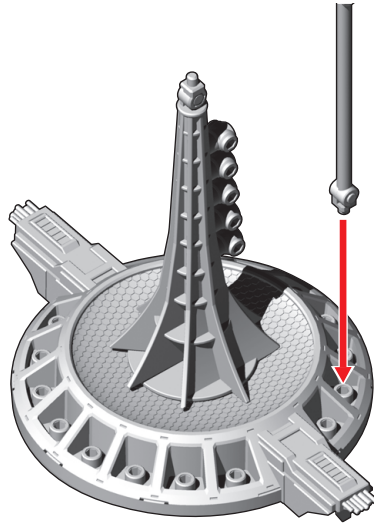


台座への取り付け方

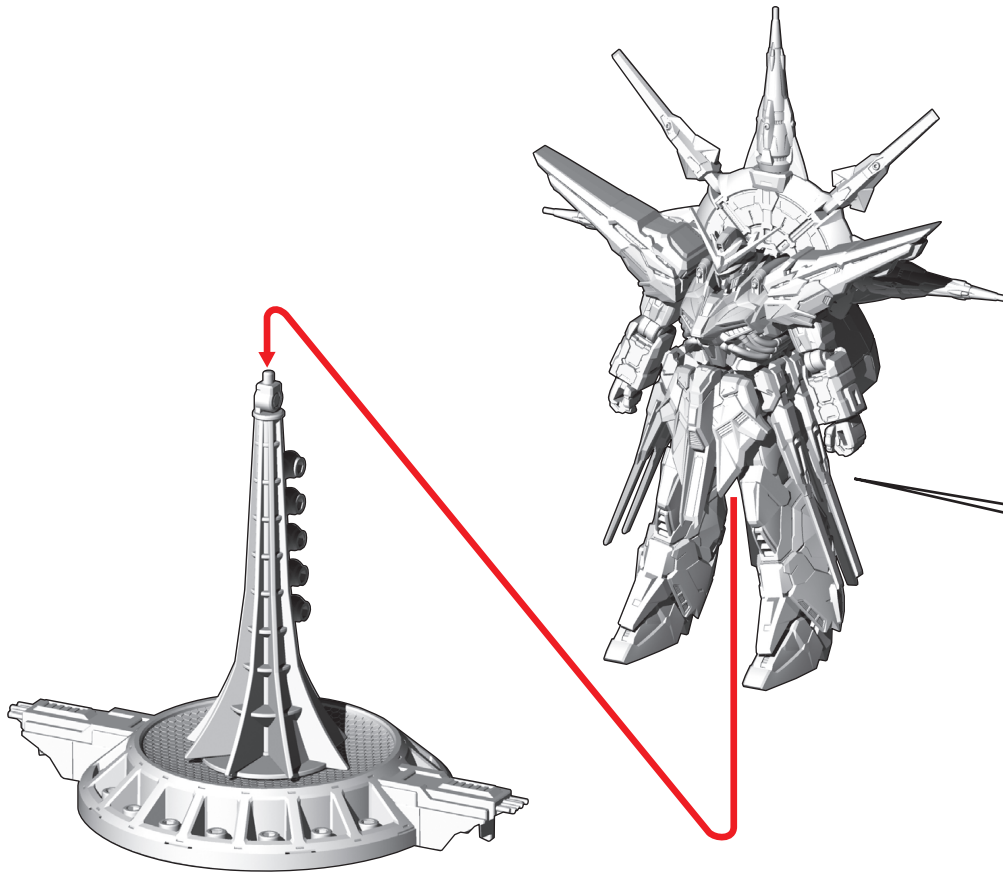
①台座を組み立てます。



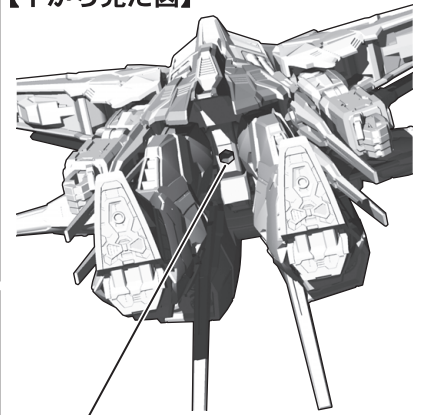
②台座のお好みの場所に支柱を取り付けることができます。



③本体を台座に取り付けます。



【下から見た図】



※この穴に取り付けます。