

MOBILE SUIT GUNDAM GFRAME FA

ガンダムエアリアル(パーメットスコア・シックス)

GUNDAM AERIAL [PERMET SCORE SIX]

INSTRUCTION MANUAL

- ▶ フレーム[03]の組み立て
- ▶ 可動フレームへのアーマーの装着方法
- ▶ 各種武器の取り付け

品目コード：2678616

⚠ 注意 お買い上げのお客様へ 必ずお読みください。

●本商品の対象年齢は15才以上です。対象年齢未満のお子様には絶対に与えないでください。●小さな部品がありますので、小さなお子様が悪く誤って飲み込まないように注意してください。窒息などの危険があります。●尖った部分や鋭い部分がありますので、取扱や保管場所に注意してください。思わぬケガをするおそれがあります。

〈使用上の注意〉●本商品を樹脂製のソファやシート、タイルなどの上に置かないでください。長時間接触していると色が移る場合があります。●本商品は精密に作られています。無理な力を加えたり、落としたりすると破損するおそれがあります。

●パーツはきれいに切り取り、切り取ったあとのクズは捨ててください。

フレーム[03]の組み立て

※アーマーを本体や無可動ハンガーから全て取り外してから始めてください。

記号一覧
Symbol List

← 取り付けます
Attach

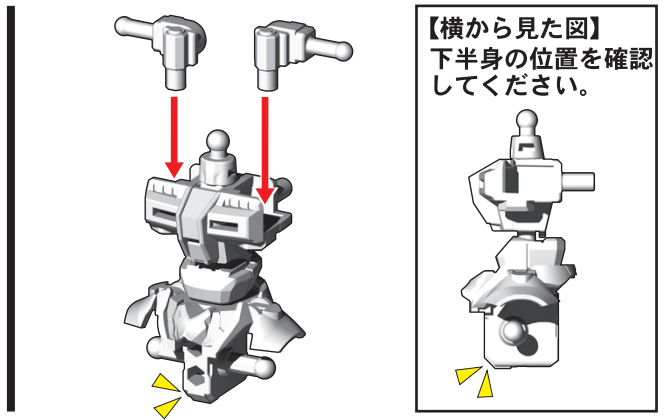
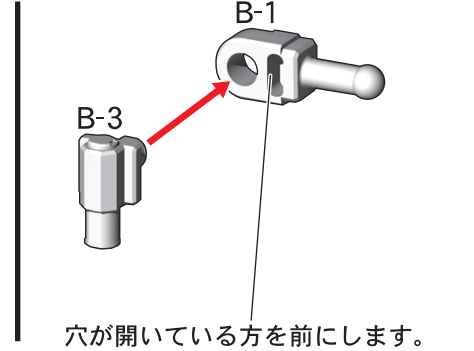
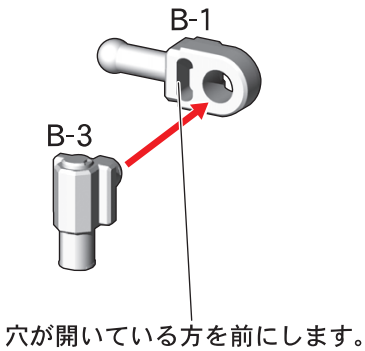
⇐ 取り外します
Remove

⇨ 動かします
Move

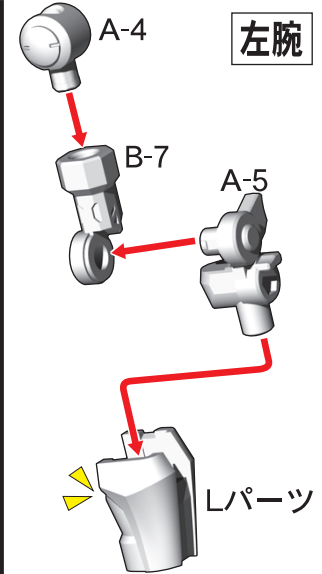
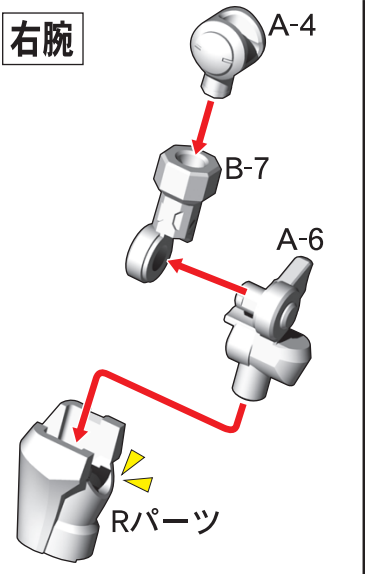
▲ 向きに注意
Note The Direction

※画像と商品とは、多少異なりますので
ご了承ください。

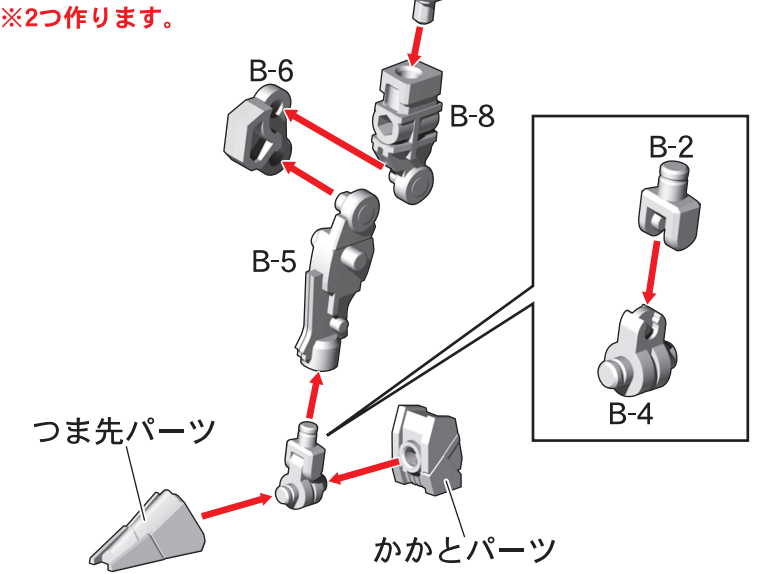
1. 胴体フレームの組み立て



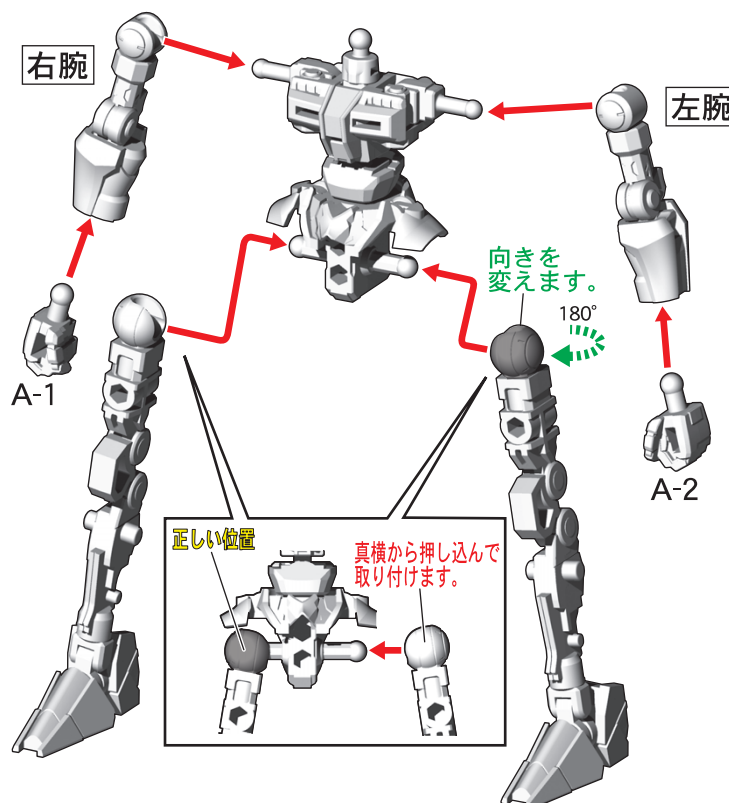
2. 腕フレームの組み立て



3. 脚フレームの組み立て



フレームの完成



可動フレームへのアーマーの装着方法

記号一覧
Symbol List

← 取り付けます
Attach

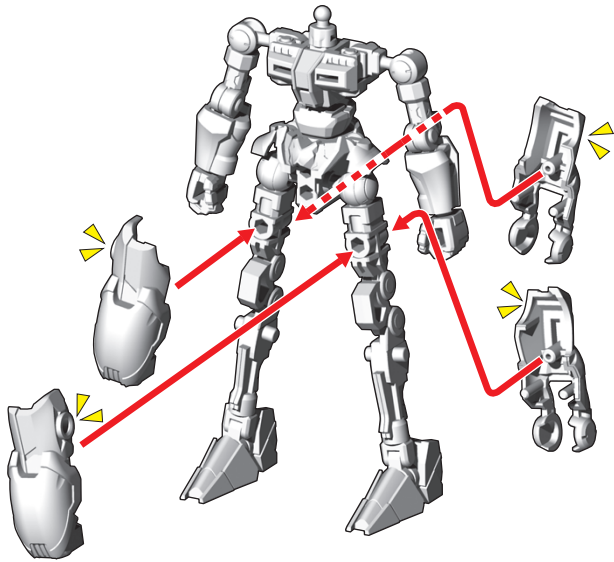
← 取り外します
Remove

≡ 動かします
Move

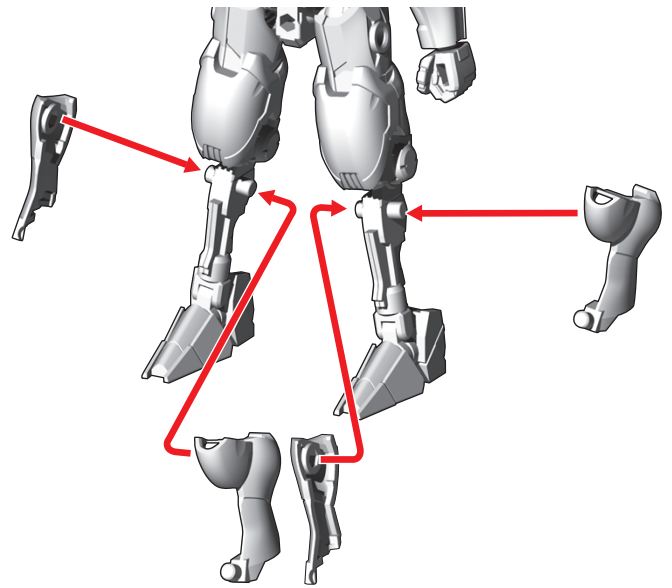
▲ 向きに注意
Note The Direction

※画像と商品とは、多少異なりますので
ご了承ください。

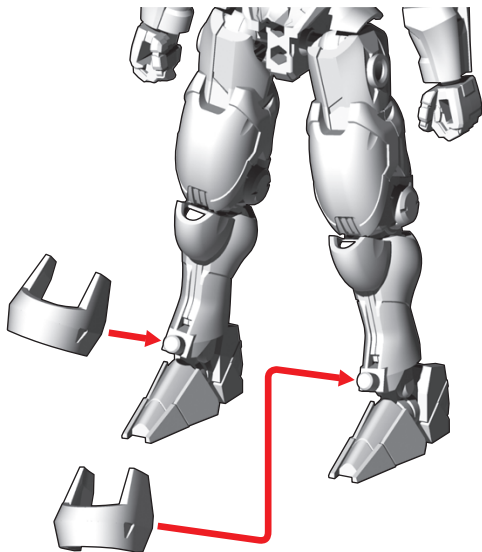
① 腿アーマーを取り付けます。



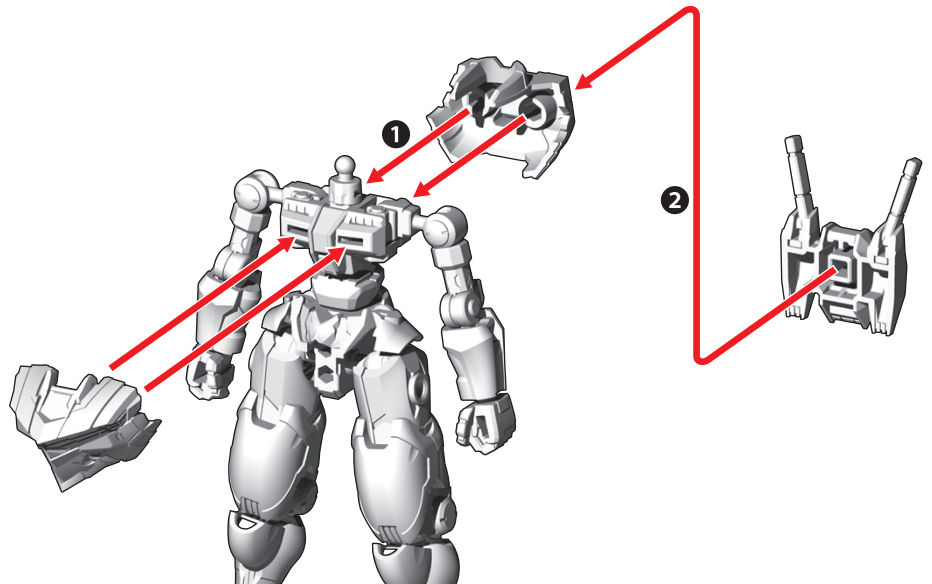
② 脚アーマーを取り付けます。



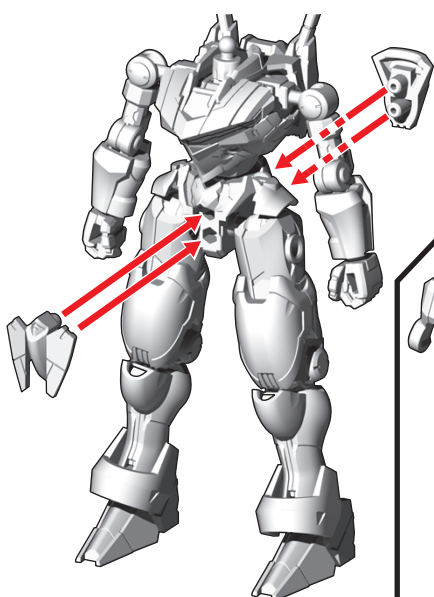
③ 足首アーマーを取り付けます。



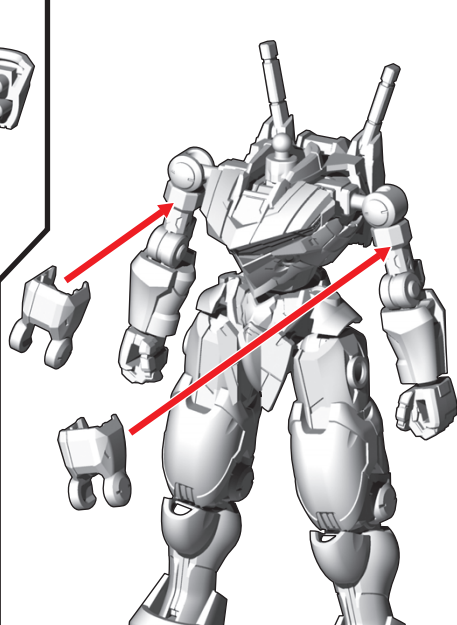
④ 胴体アーマー・バックパックを番号の順に取り付けます。



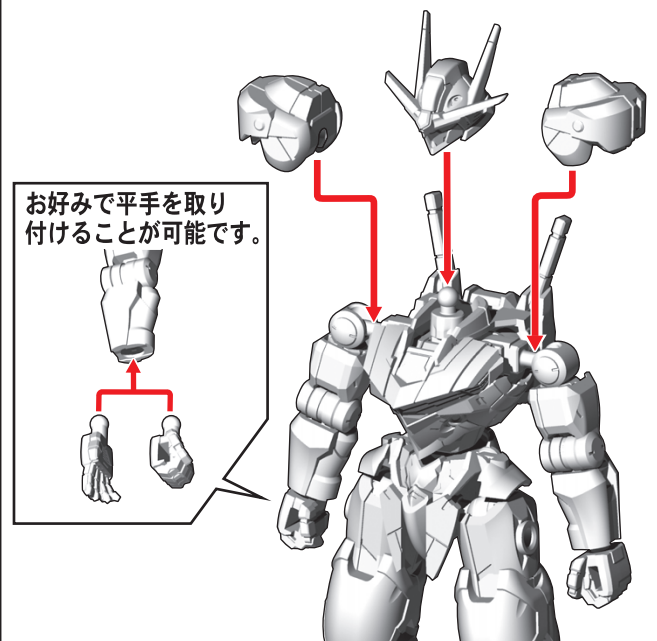
⑤ 腰アーマーを取り付けます。



⑥ 腕アーマーを取り付けます。



⑦ 肩アーマー・頭部を取り付けて完成です。



各種武器の取り付け

記号一覧
Symbol List



取り付けます
Attach



取り外します
Remove



動かします
Move

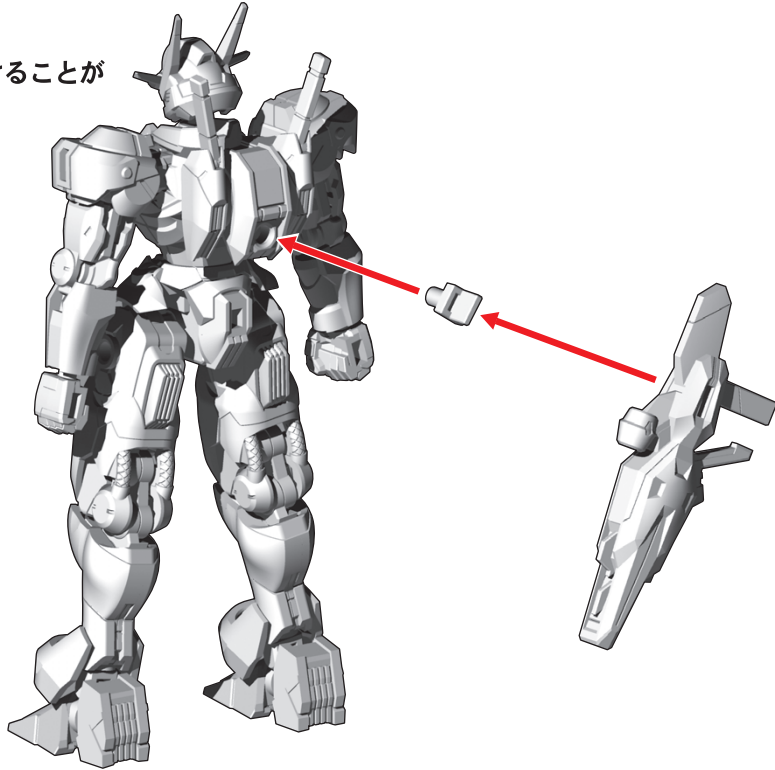


向きに注意
Note The Direction

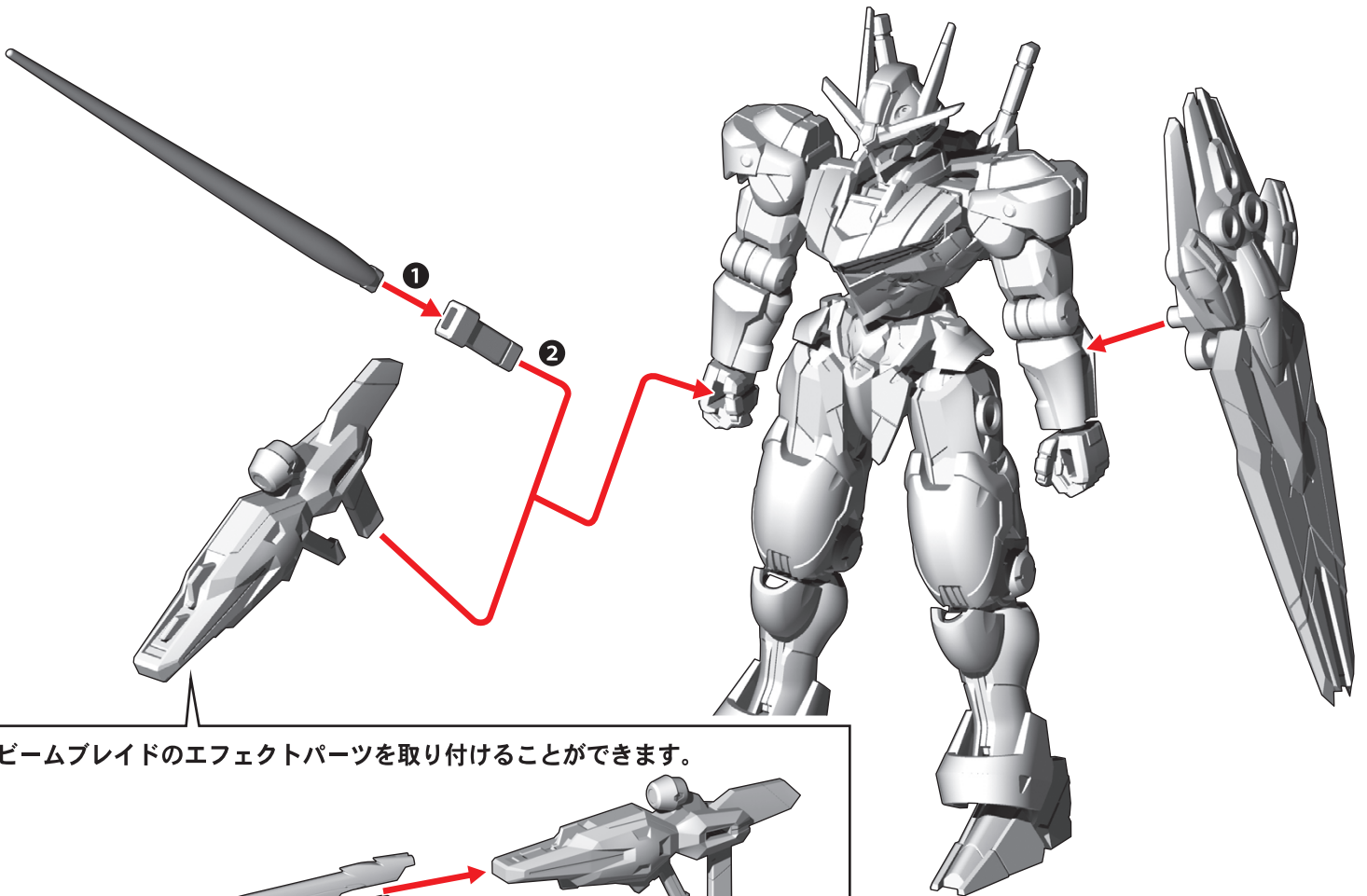
※画像と商品とは、多少異なりますので
ご了承ください。

武器の取り付け方

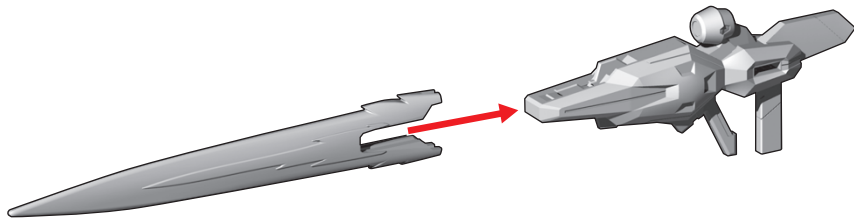
バックパックにビームライフルを取り付けることができます。



※左手にも同様に持たせることができます。

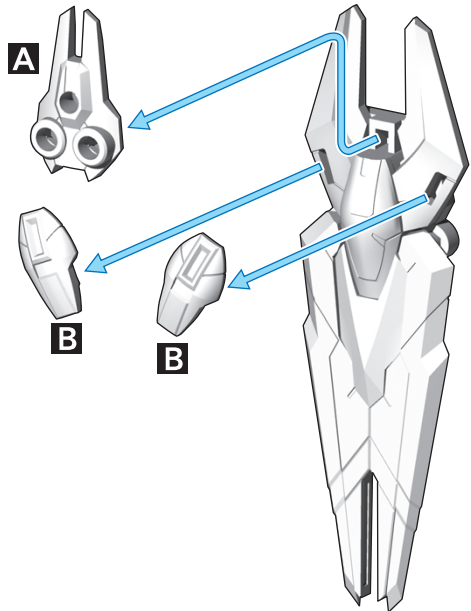


ビームブレイドのエフェクトパーツを取り付けることができます。

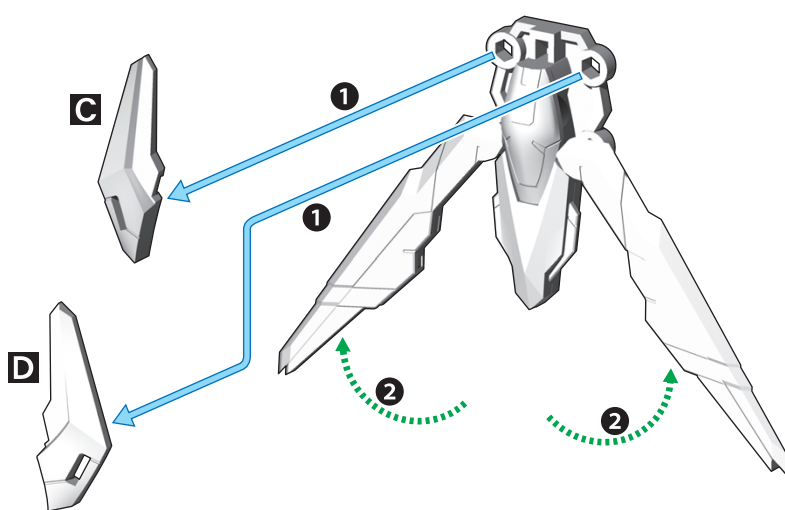


ビットオンフォームの再現

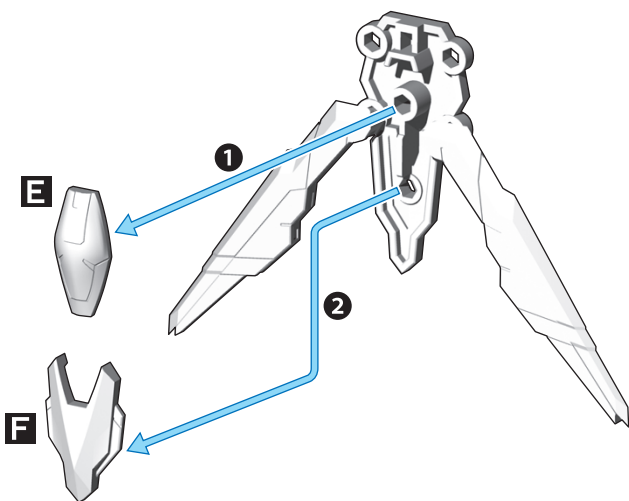
①パーツを取り外します。



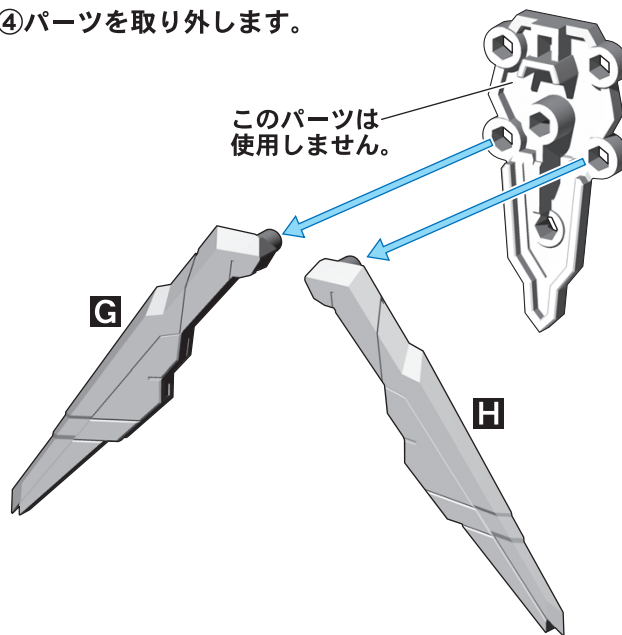
②パーツを取り外し、角度を調整します。



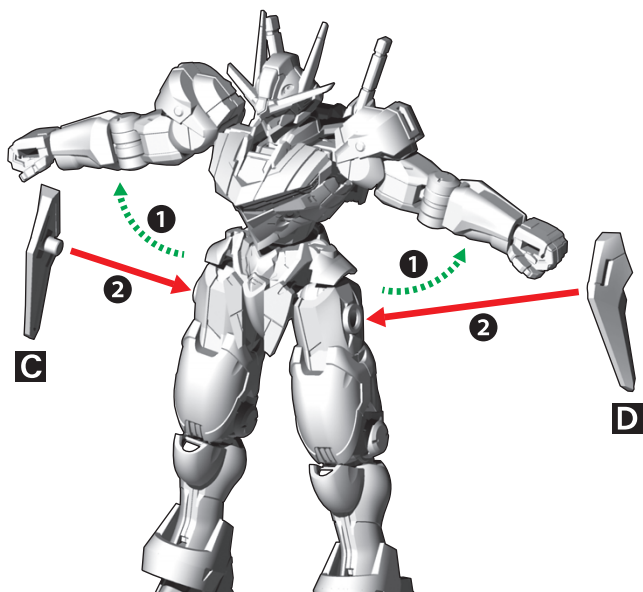
③パーツを番号の順に取り外します。



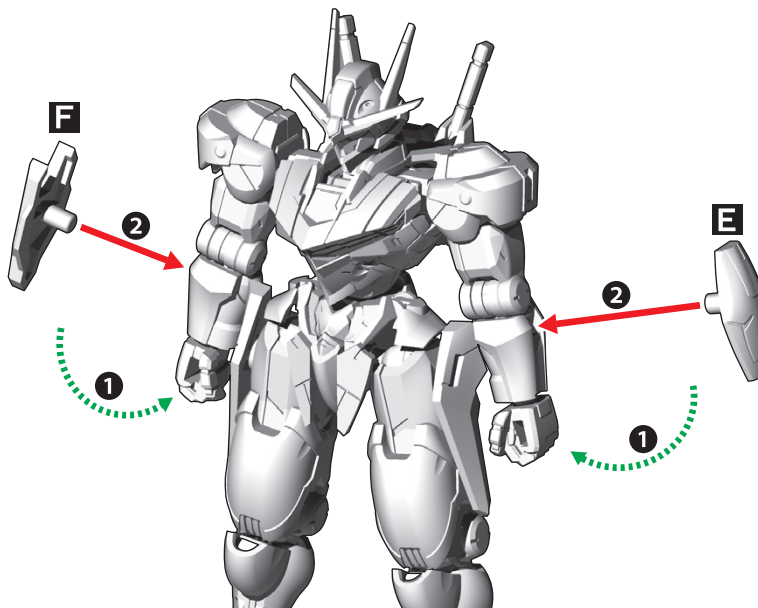
④パーツを取り外します。



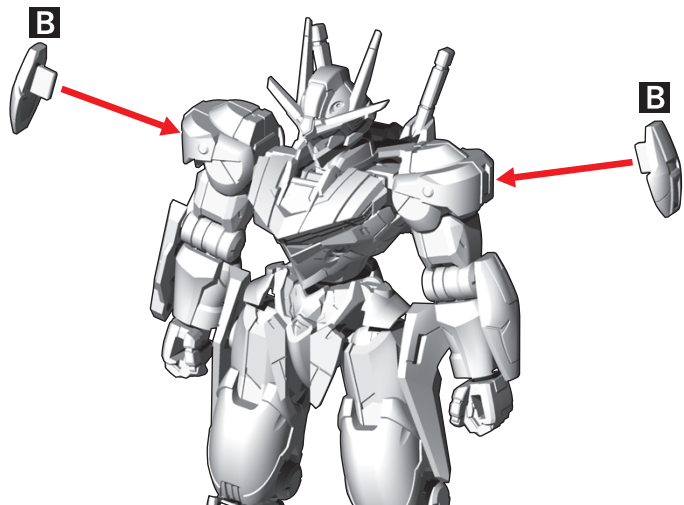
⑤腕を上げて、外したパーツを取り付けます。



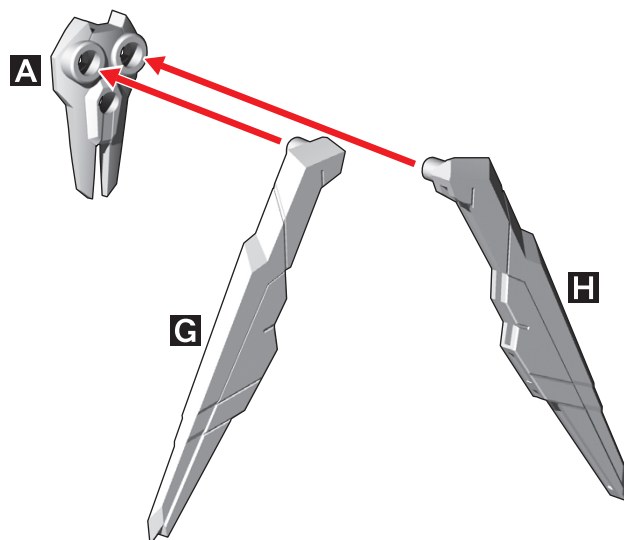
⑥腕を下げて、外したパーツを腕に取り付けます。



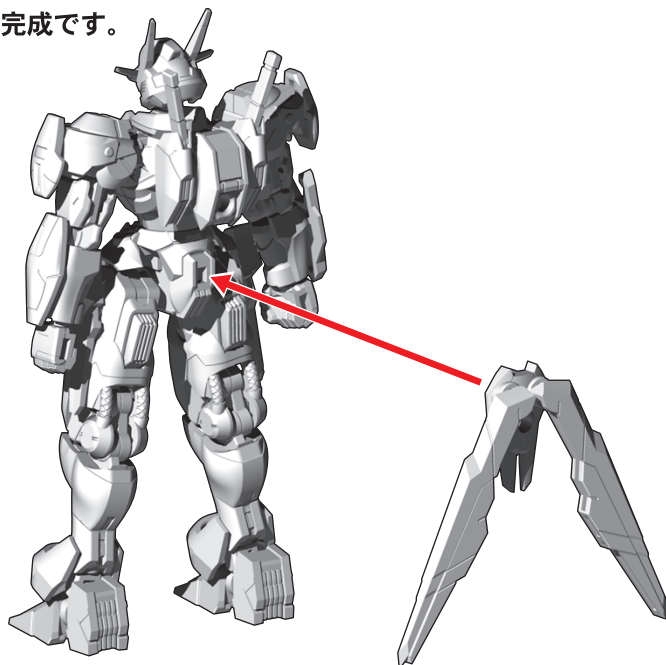
⑦外したパーツを肩アーマーに取り付けます。



⑧外したパーツを組み立てます。



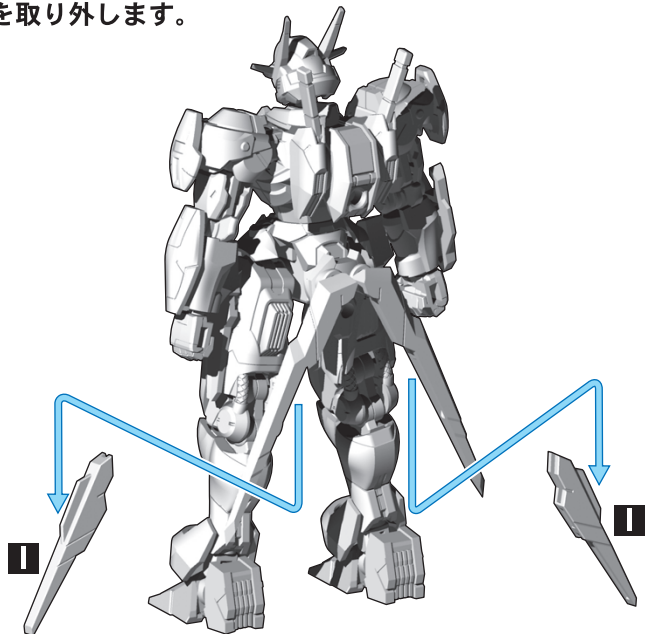
⑨組み立てたパーツを腰に取り付けて完成です。



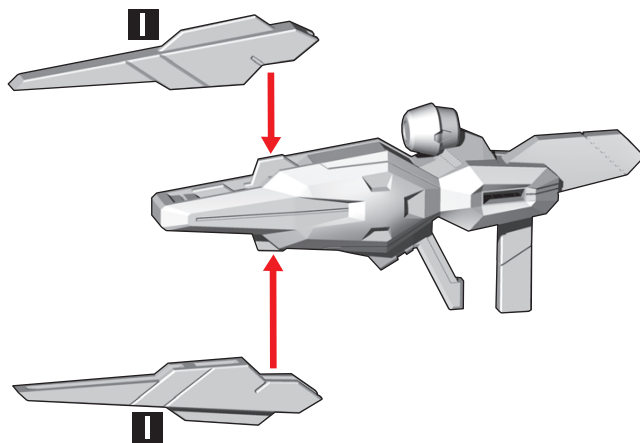
ビームライフルのロングバレル化

※ビットオンフォームの完成状態から始めます。

①パーツを取り外します。

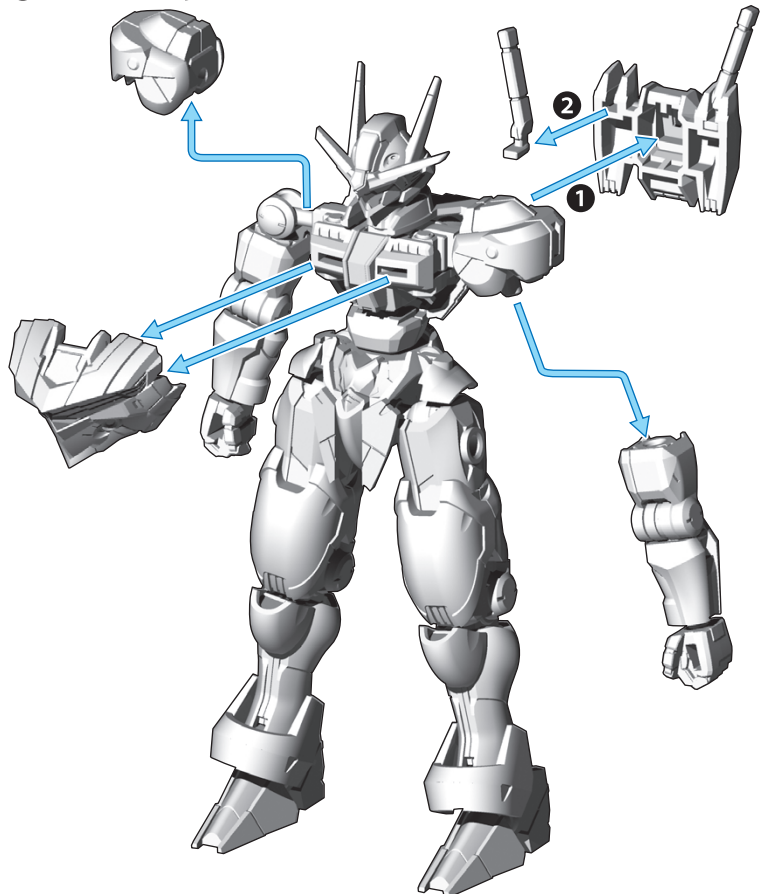


②外したパーツをビームライフルに取り付けて完成です。

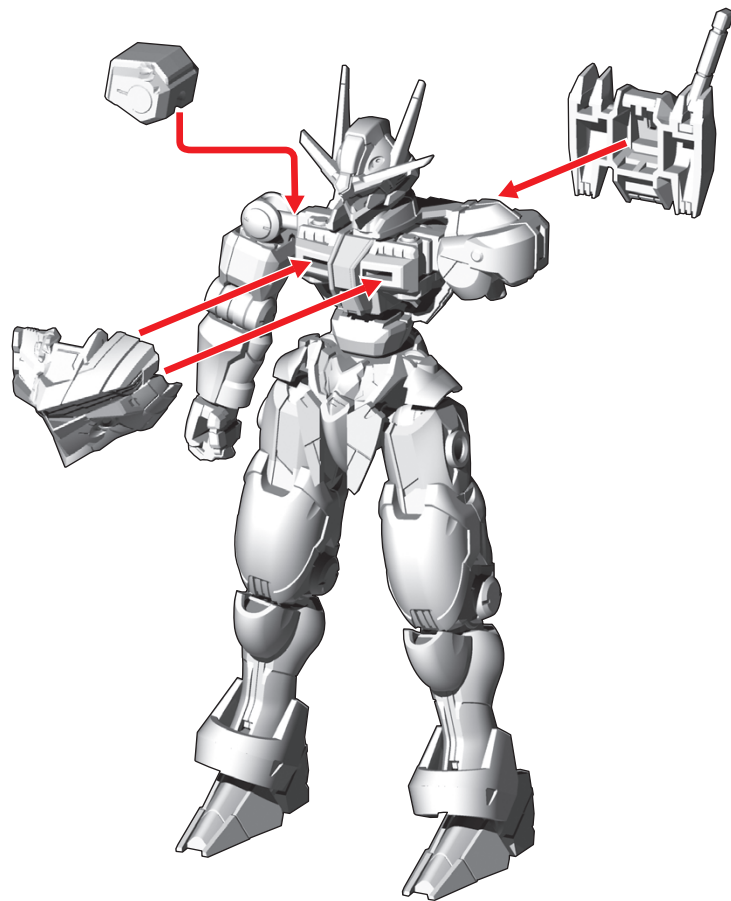


破損状態の再現 ※ガンダム・エアリアルの完成状態から始めます。

①パーツを番号の順に取り外します。

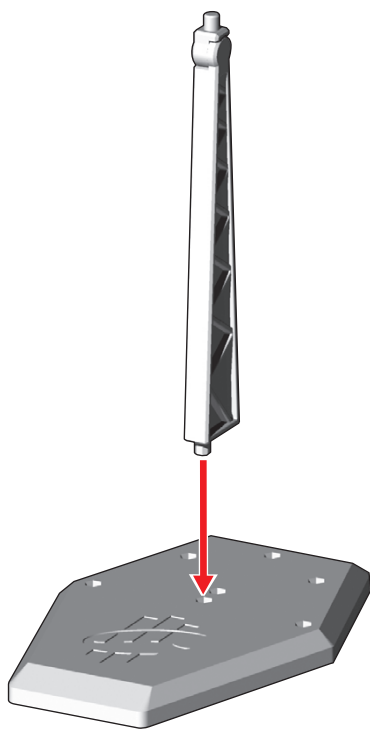


②破損状態の胴体アーマー前部・右肩アーマー・バックパックを取り付けて完成です。



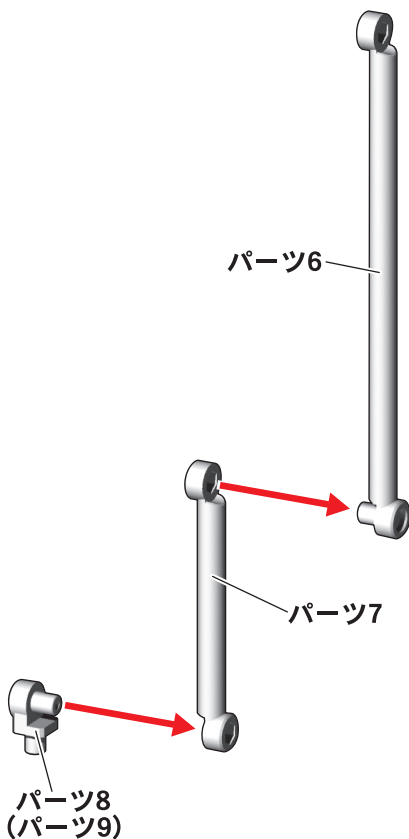
台座の組み立て

①台座を組み立てます。



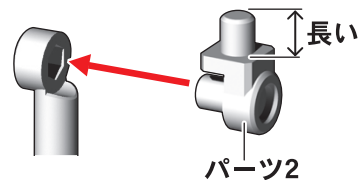
②支柱を組み立てます。

※11本作ります。
1本は予備です。

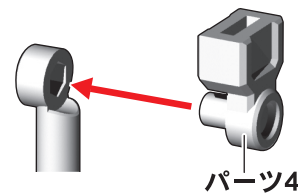


③それぞれ先端パーツを取り付けます。

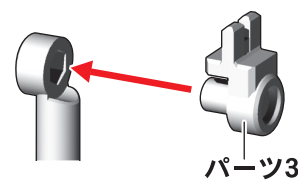
※1個作ります。



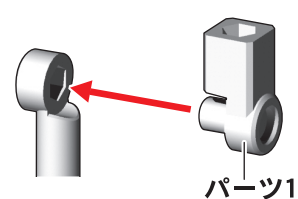
※2個作ります。



※2個作ります。

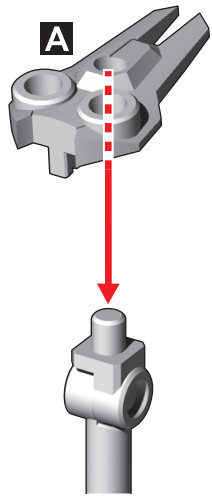
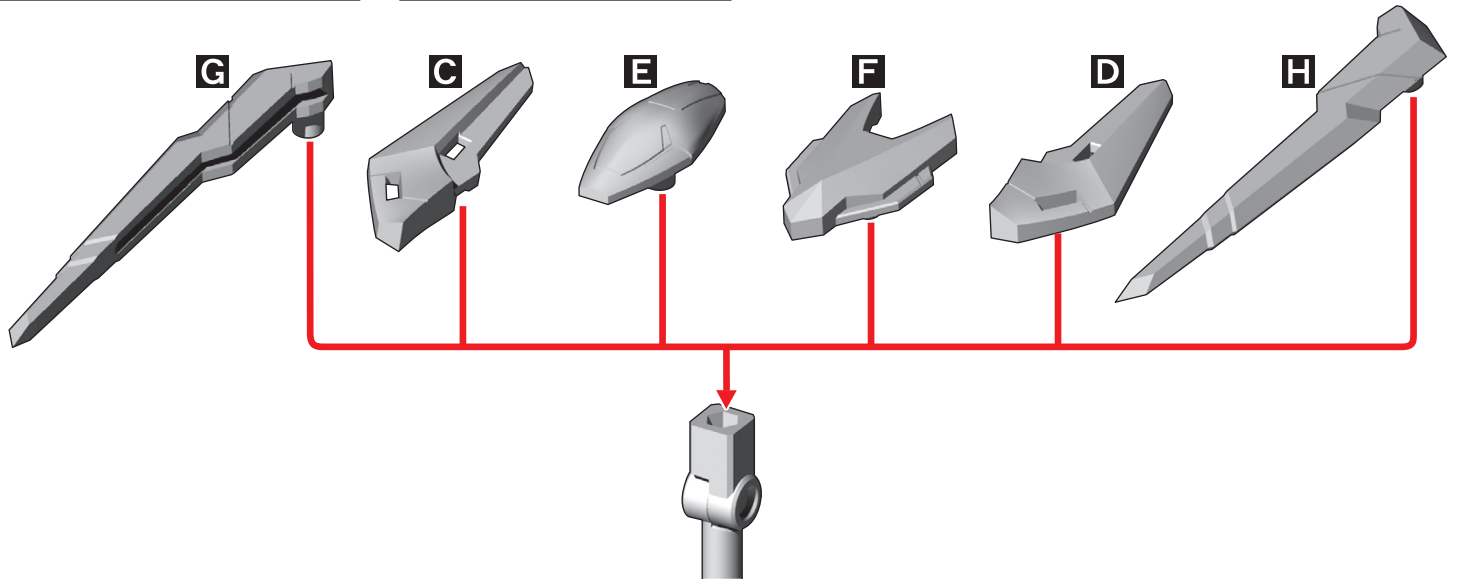


※6個作ります。

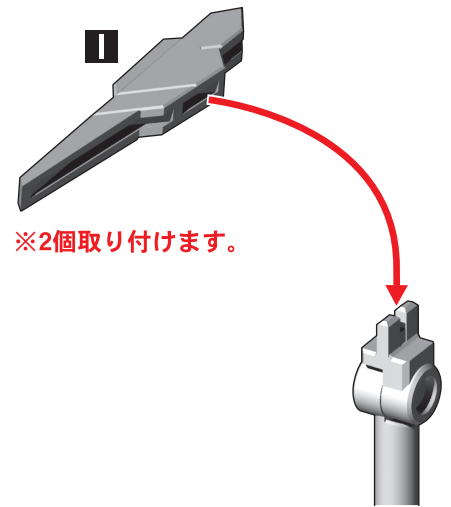


※パーツ5はありません。

ビットステイヴの取り付け方 ※ビットオンフォームの再現を参考にパーツを分離させておきます。

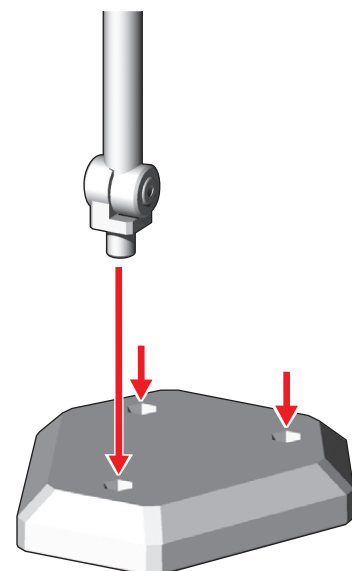
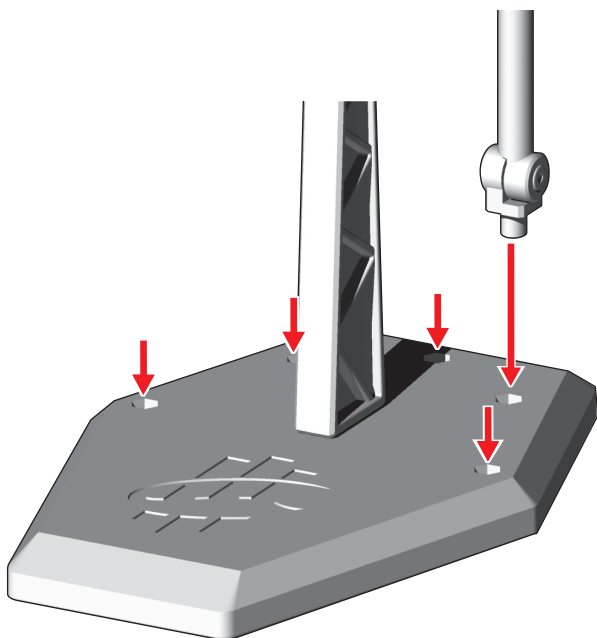


※2個取り付けます。

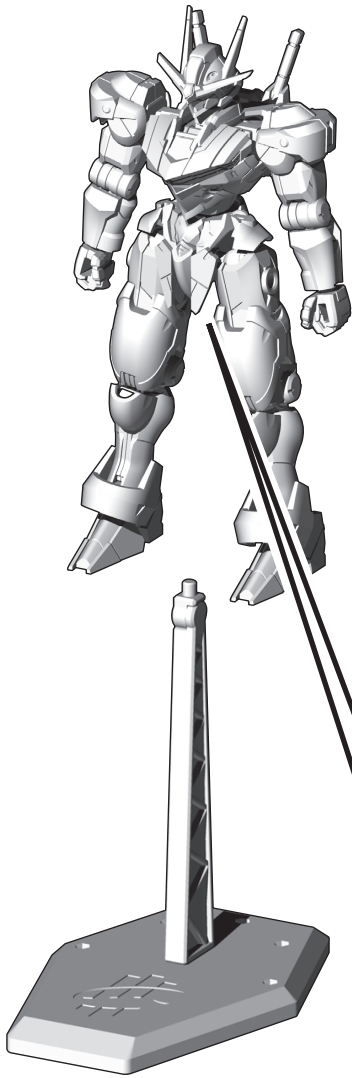


※2個取り付けます。

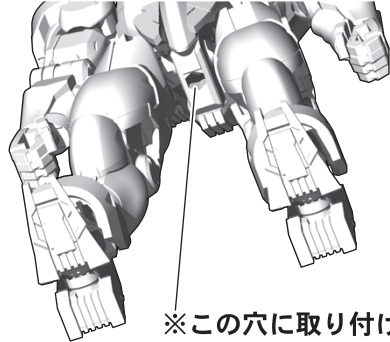
支柱を台座に取り付けます。
お好みの位置に取り付けできます。



完成図



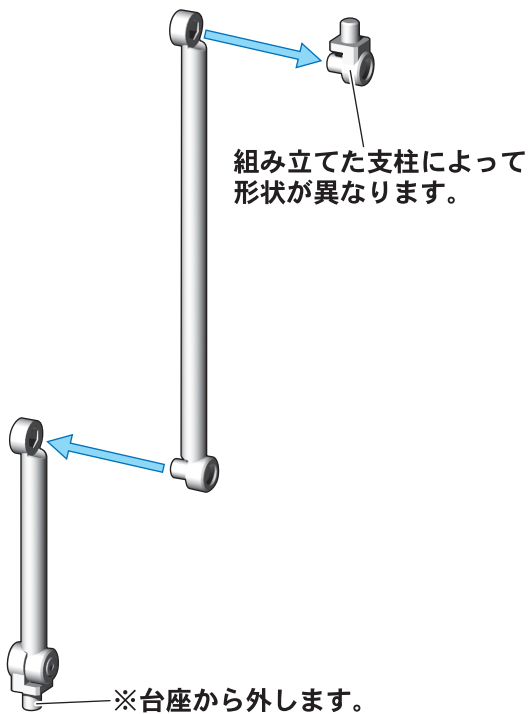
【下から見た図】



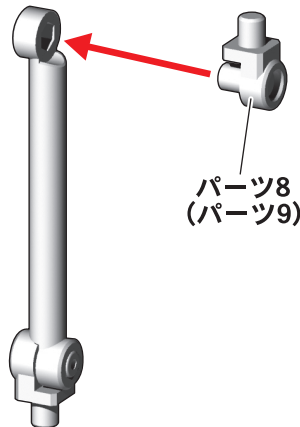
※この穴に取り付けます。

ビットステイヴをバリアとして展開した状態の再現

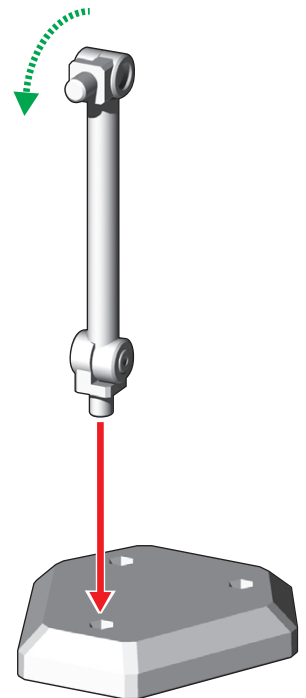
①組み立てた支柱を分解します。※2個分解します。



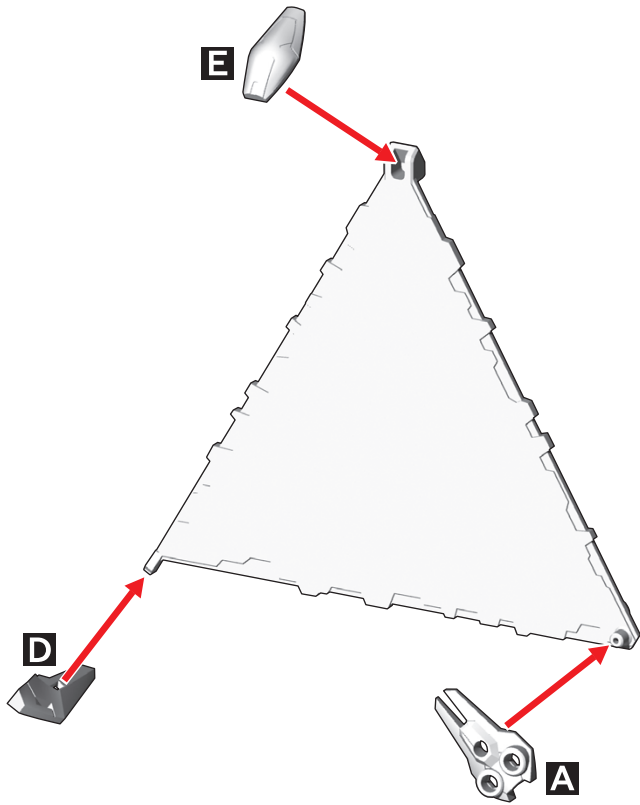
②支柱を組み立てます。
※2個作ります。



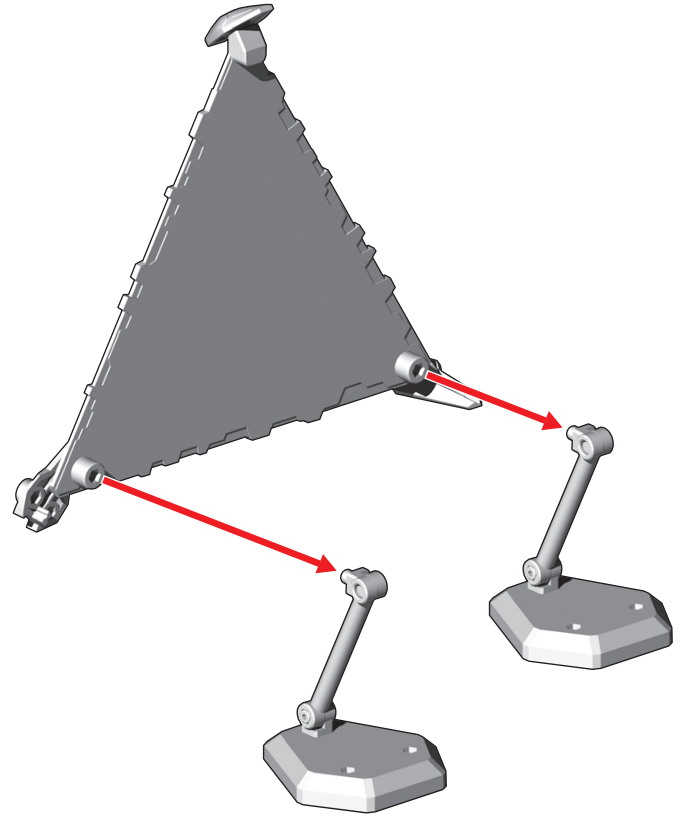
③支柱を台座に取り付けます。
※2個作ります。



④エフェクトパーツに図のパーツを取り付けます。



⑤エフェクトパーツを台座に取り付けます。



完成図

