

# MOBILE SUIT GUNDAM GFRAME FA REAL TYPE SELECTION

## INSTRUCTION MANUAL

- |                                     |   |
|-------------------------------------|---|
| ▶ <small>アーマー</small><br>58A RX-78  | GUNDAM [REAL TYPE COLOR] ARMOR SET<br>ガンダム [リアルタイプカラー] アーマーセット                          |
| ▶ <small>フレーム</small><br>58F RX-78  | GUNDAM [REAL TYPE COLOR] FRAME[01] SET<br>ガンダム [リアルタイプカラー] フレーム [01] セット                |
| ▶ <small>アーマー</small><br>59A MS-06  | ZAKU II [REAL TYPE COLOR] ARMOR SET<br>ザクII/ザクII (指揮官機) [リアルタイプカラー] アーマーセット             |
| ▶ <small>フレーム</small><br>59F MS-06  | ZAKU II [REAL TYPE COLOR] FRAME[02] SET<br>ザクII/ザクII (指揮官機) [リアルタイプカラー] フレーム [02] セット   |
| ▶ <small>アーマー</small><br>60A RGM-79 | GM [REAL TYPE COLOR] ARMOR SET<br>ジム [リアルタイプカラー] アーマーセット                                |
| ▶ <small>フレーム</small><br>60F RGM-79 | GM [REAL TYPE COLOR] FRAME[01] SET<br>ジム [リアルタイプカラー] フレーム [01] セット                      |
| ▶ <small>アーマー</small><br>61A MS-11  | GELGOOG [REAL TYPE COLOR] ARMOR SET<br>ゲルググ / ゲルググ (指揮官機) [リアルタイプカラー] アーマーセット           |
| ▶ <small>フレーム</small><br>61F MS-11  | GELGOOG [REAL TYPE COLOR] FRAME[02] SET<br>ゲルググ / ゲルググ (指揮官機) [リアルタイプカラー] フレーム [02] セット |

品目コード：2657063

**⚠ 注意** お買い上げのお客様へ 必ずお読みください。

●本商品の対象年齢は15才以上です。対象年齢未満のお子様には絶対に与えないでください。●小さな部品がありますので、小さなお子様が誤って飲み込まないように注意してください。窒息などの危険があります。●尖った部分や鋭い部分がありますので、取扱や保管場所に注意してください。思わぬケガをするおそれがあります。

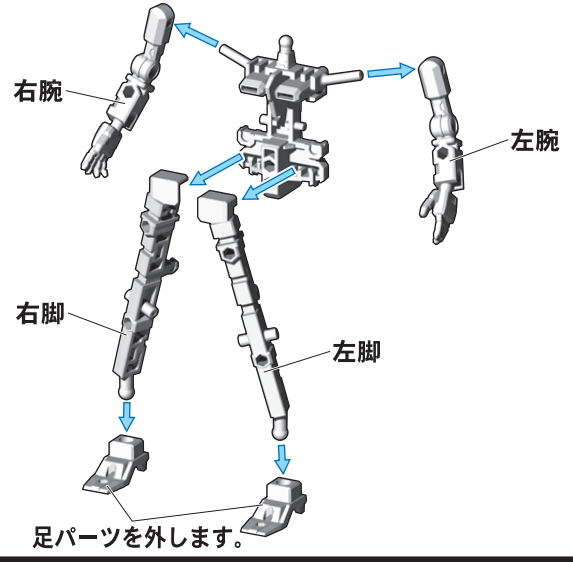
〈使用上の注意〉●本商品を樹脂製のソファやシート、タイルなどの上に置かないでください。長時間接触していると色が移る場合があります。●本商品は精密に作られています。無理な力を加えたり、落としたりすると破損するおそれがあります。

●パーツはきれいに切り取り、切り取ったあとのクズは捨ててください。

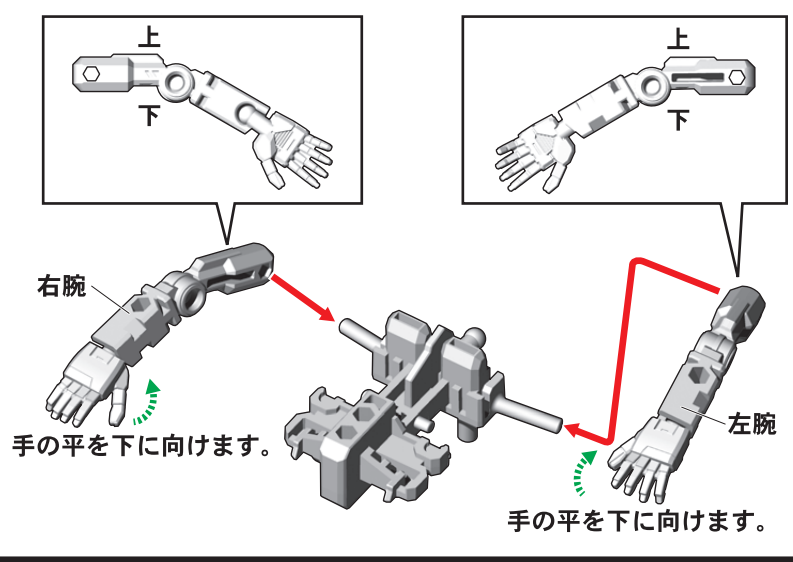
無可動ハンガーの台座への組み替え 無可動ハンガーを組み替えると台座になります。

記号一覧 Symbol List  
 取り付けます Attach (Red arrow pointing right)  
 取り外します Remove (Blue arrow pointing left)  
 動かします Move (Green arrow pointing right)  
 向きに注意 Note The Direction (Yellow arrow pointing right)  
 アーマーパーツの取り付けは、別売りのガンダム[リアルタイプカラー]フレーム[01]セットの説明をご確認ください。

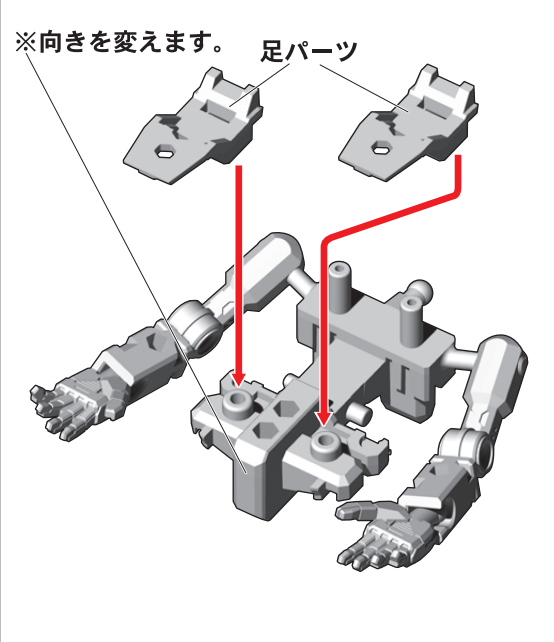
①アーマーパーツをすべて取り外し、無可動ハンガーを分解します。



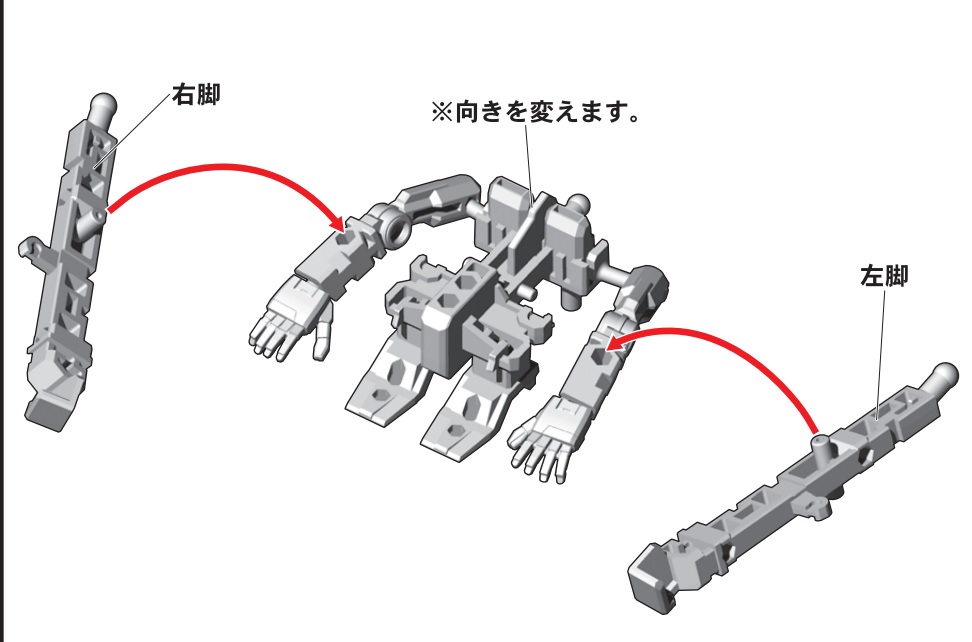
②腕パーツの向きを変えて、胴体パーツに取り付けます。



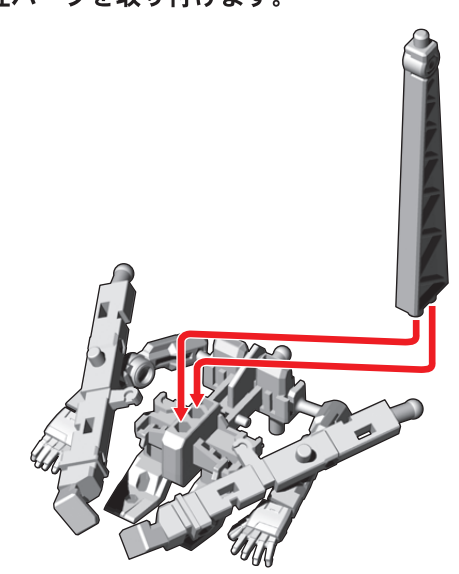
③足パーツを胴体パーツ背面に取り付けます。



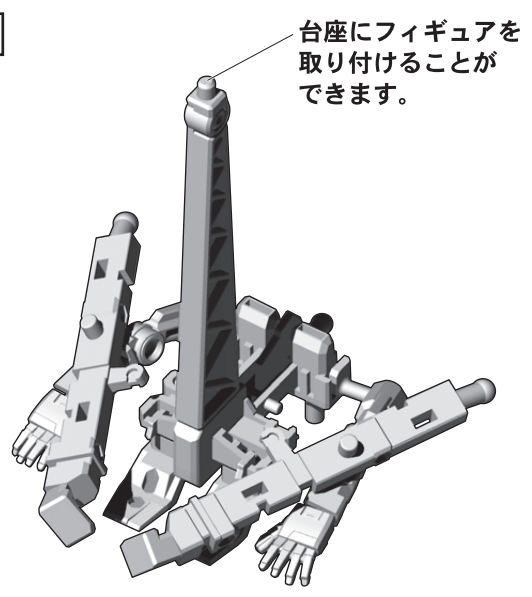
④脚部パーツを取り付けます。



⑤支柱パーツを取り付けます。



台座の完成

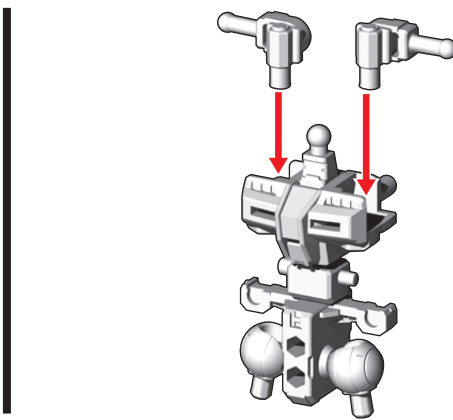
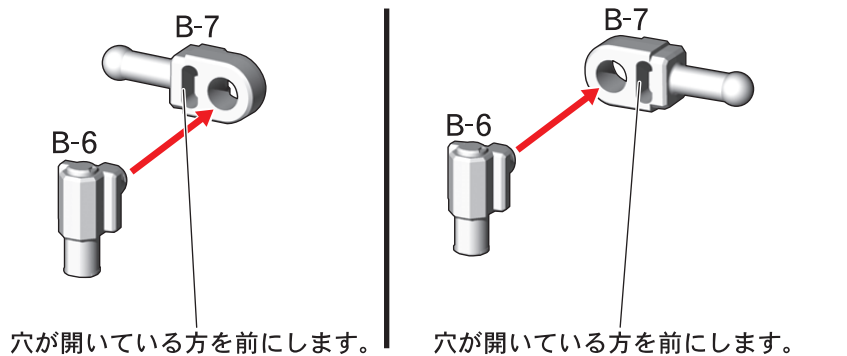


# フレーム[01]の組み立て

記号一覧  
Symbol List

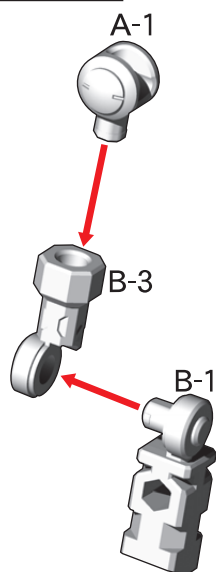
← 取り付けます Attach  
← 取り外します Remove  
⇄ 動かします Move  
▶ 向きに注意 Note The Direction

## 1. 胴体フレームの組み立て



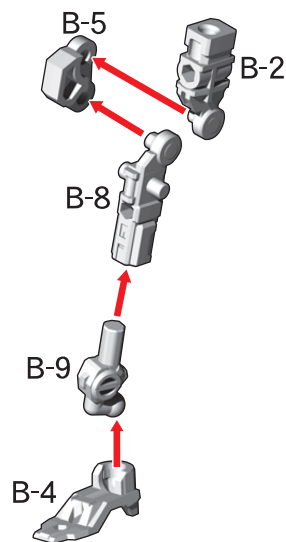
## 2. 腕フレームの組み立て

※2つ作ります。

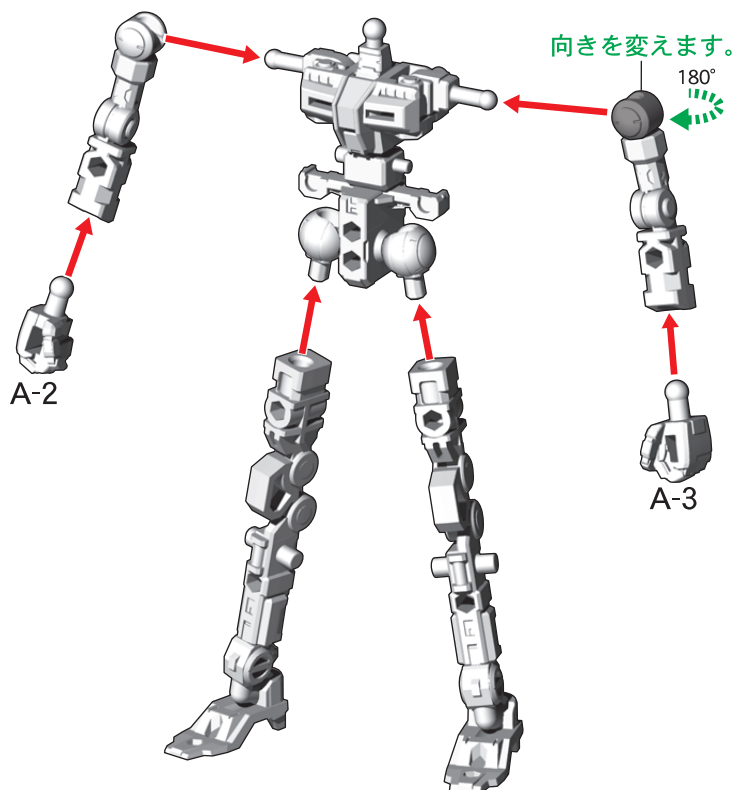


## 3. 脚フレームの組み立て

※2つ作ります。



## フレームの完成

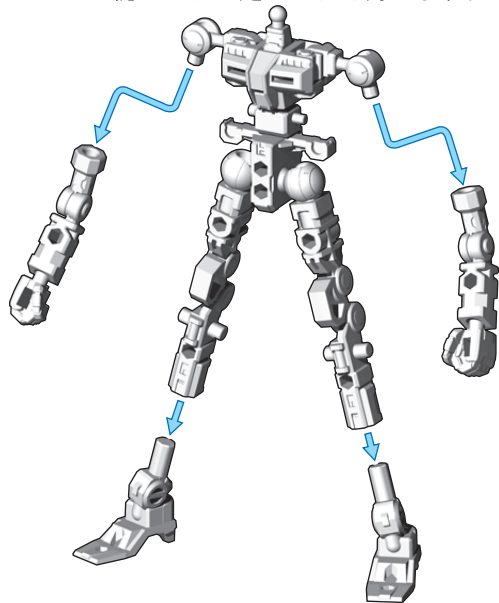


可動フレームへのアーマーの装着方法 別売りのガンダム[リアルタイプカラー]アーマーセットを取り付けることで可動するガンダム[リアルタイプカラー]が完成します。

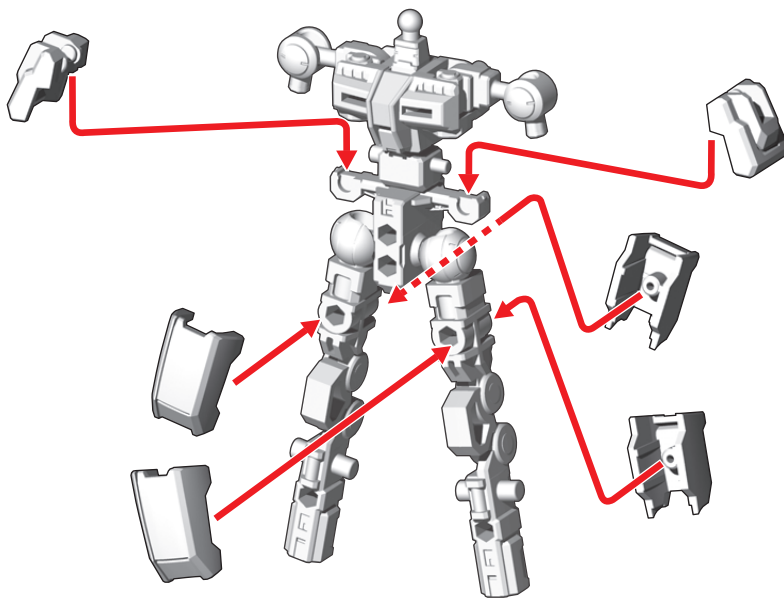
記号一覧  
Symbol List

← 取り付けます Attach  
← 取り外します Remove  
≡ 動かします Move  
▲ 向きに注意 Note The Direction

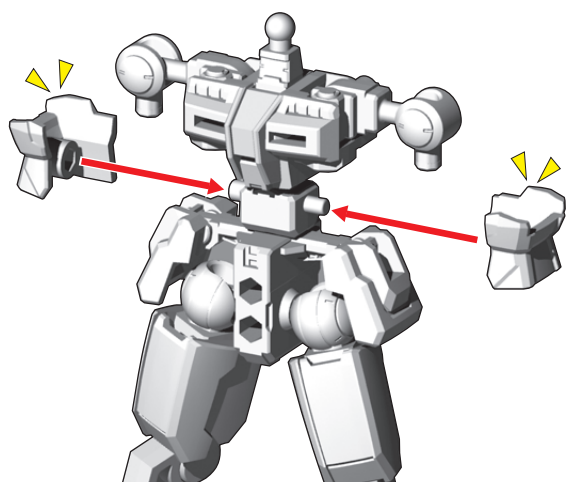
①フレームの腕パーツ・足パーツを外します。



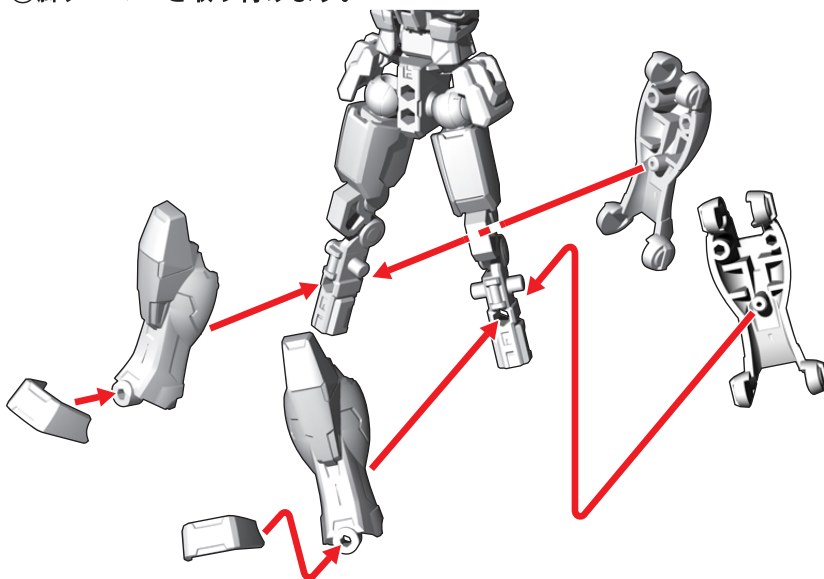
②腰サイドアーマー・腿アーマーを取り付けます。



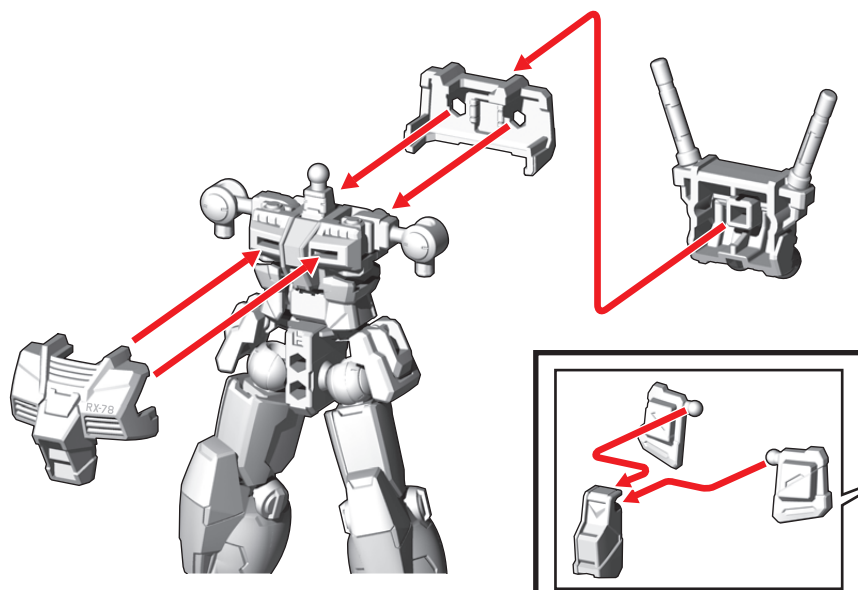
③腹部アーマーを取り付けます。



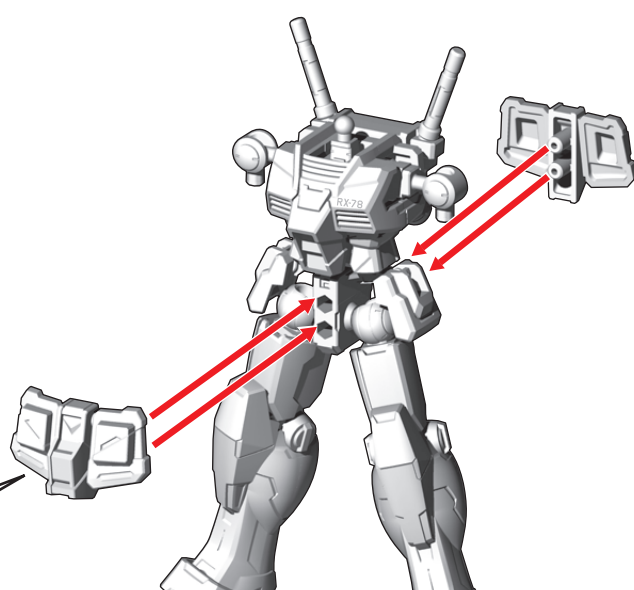
④脚アーマーを取り付けます。



⑤胴体アーマー・バックパックを取り付けます。



⑥腰アーマーを取り付けます。

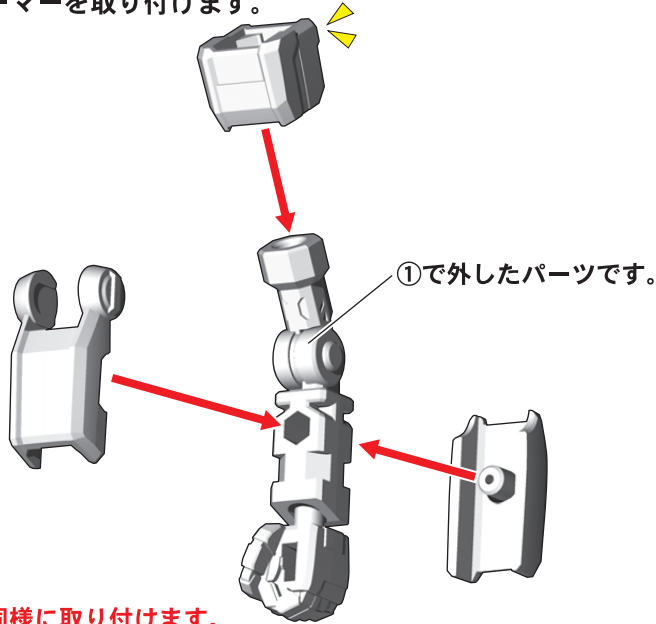




記号一覧  
Symbol List

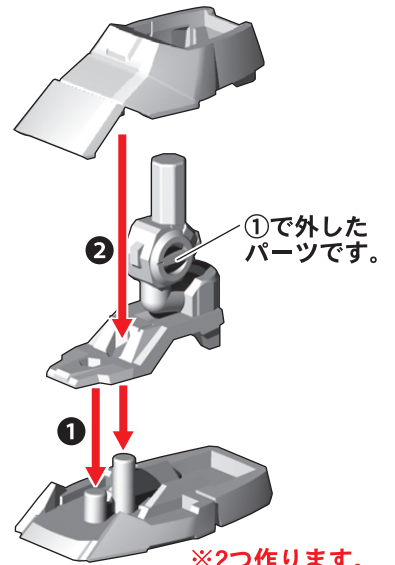
- ← 取り付けます Attach  
← 取り外します Remove  
⇄ 動かします Move  
▶ 向きに注意 Note The Direction

⑦腕パーツにアーマーを取り付けます。



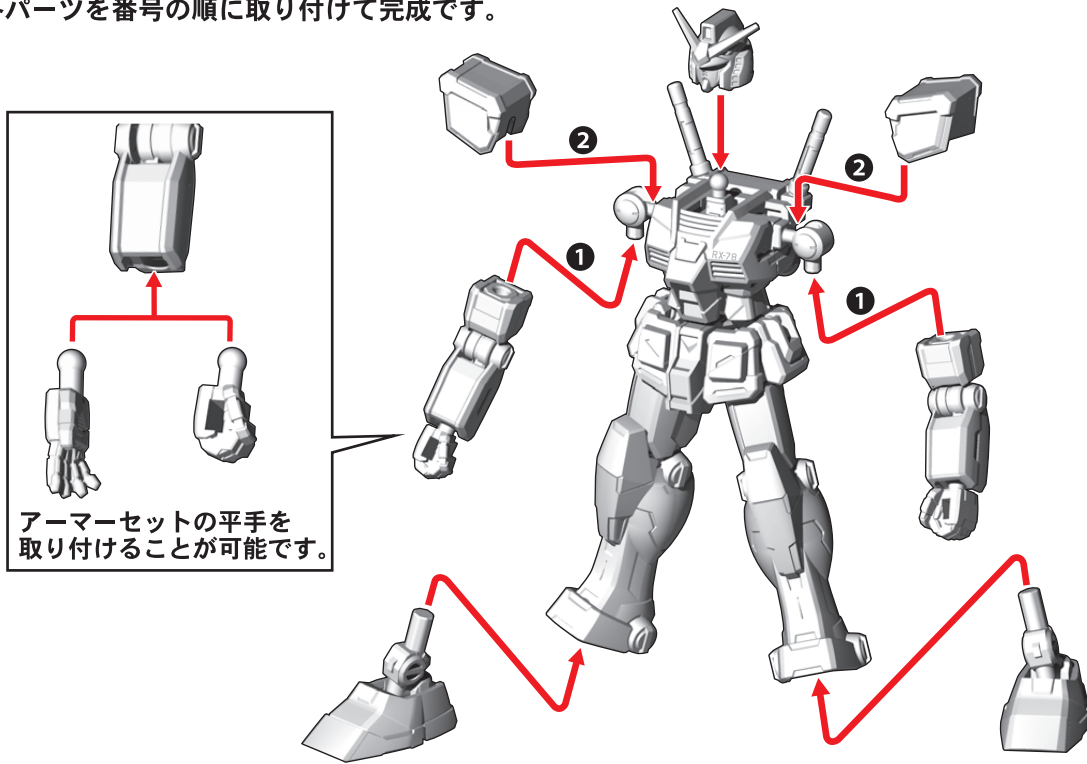
※反対側も同様に取り付けます。

⑧足アーマーを番号の順に足パーツに取り付けます。



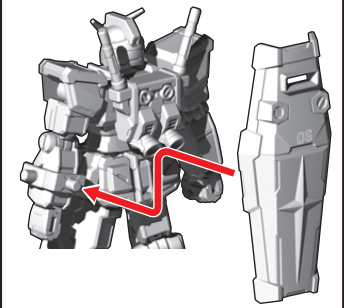
※2つ作ります。

⑨各パーツを番号の順に取り付けて完成です。

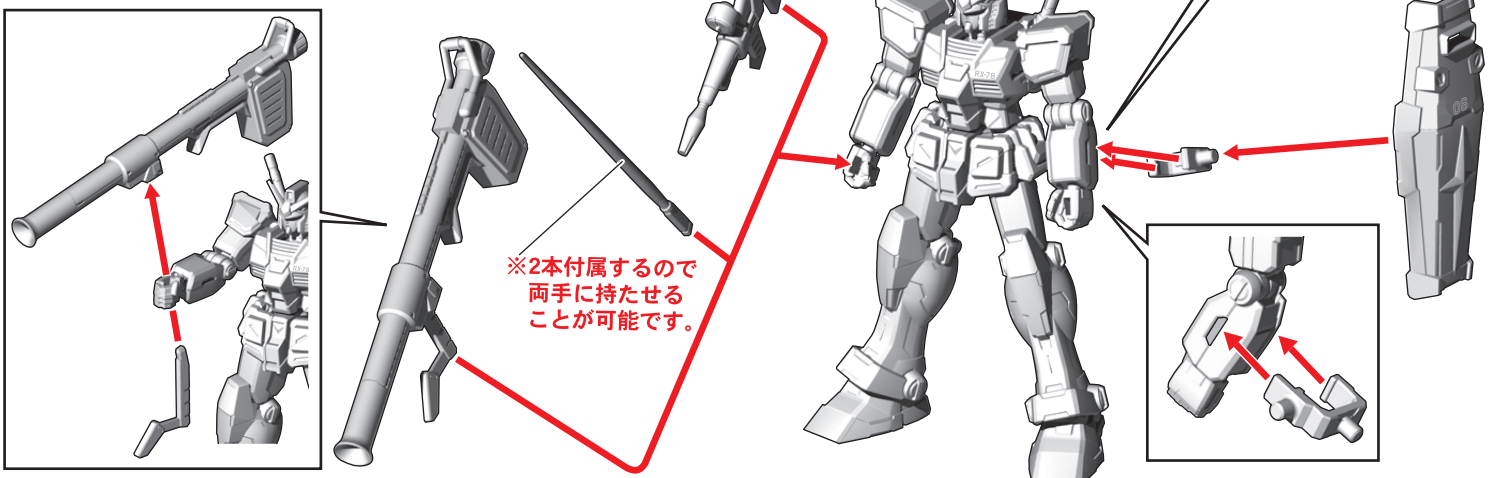


アーマーセットの平手を取り付けることが可能です。

【後ろから見た図】  
後ろ側にも取り付けできます。



武器の取り付け方



※2本付属するので  
両手に持たせる  
ことが可能です。

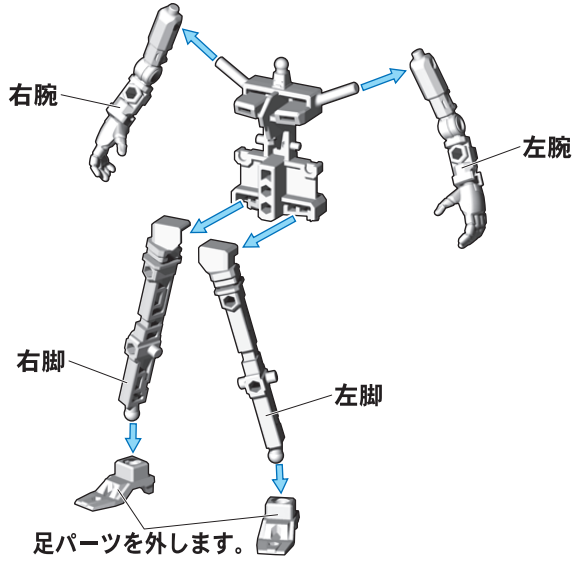
無可動ハンガーの台座への組み替え 無可動ハンガーを組み替えると台座になります。

記号一覧  
Symbol List

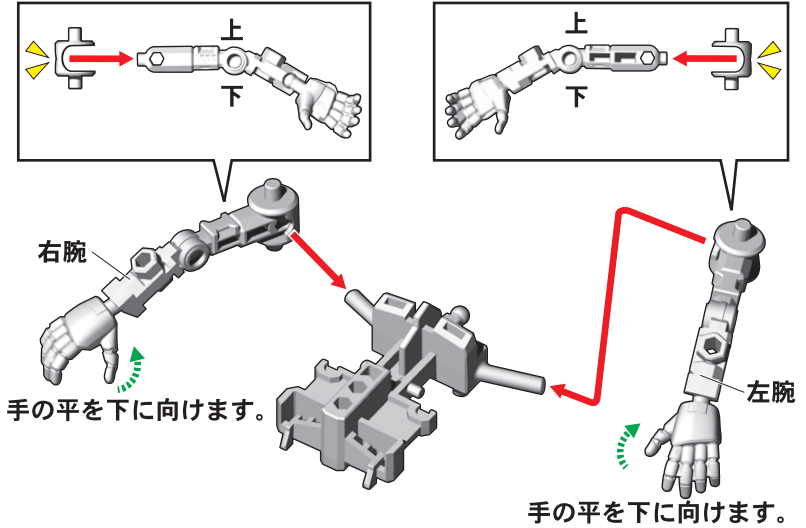
← 取り付けます Attach  
← 取り外します Remove  
← 動かします Move  
▶ 向きに注意 Note The Direction

アーマーパーツの取り付けは、別売りのザクII/ザクII(指揮官機)[リアルタイプカラー]フレーム[02]セットの説明をご確認ください。

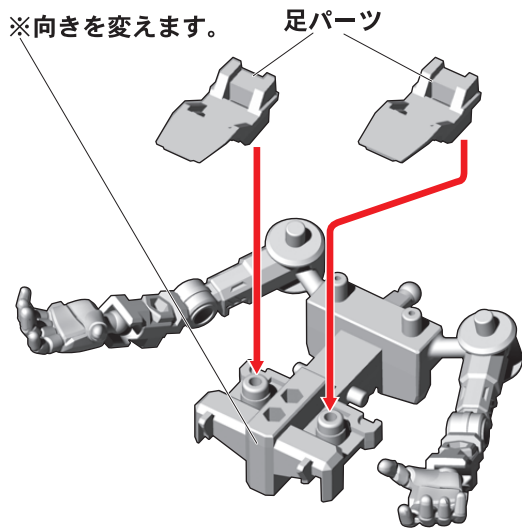
①アーマーパーツをすべて取り外し、無可動ハンガーを分解します。



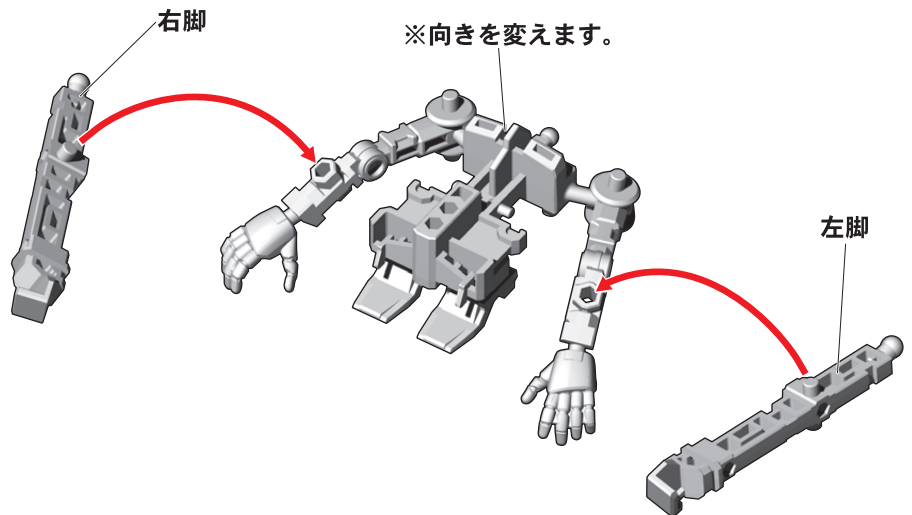
②腕パーツの向きを変えて、胴体パーツに取り付けます。



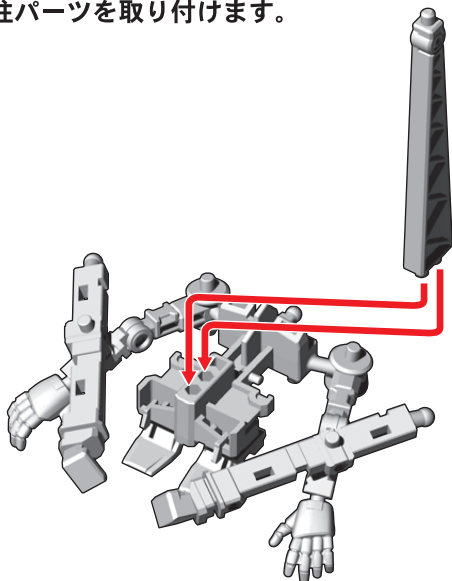
③足パーツを胴体パーツ背面に取り付けます。



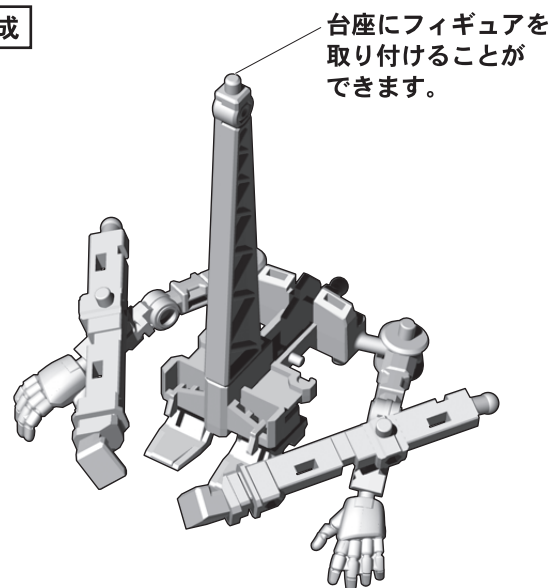
④脚部パーツを取り付けます。



⑤支柱パーツを取り付けます。



台座の完成

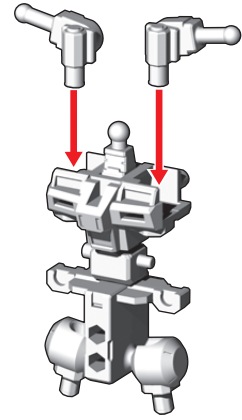
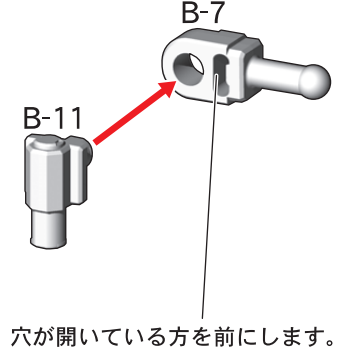
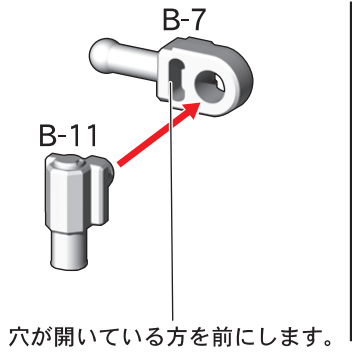


# フレーム[02]の組み立て

記号一覧  
Symbol List

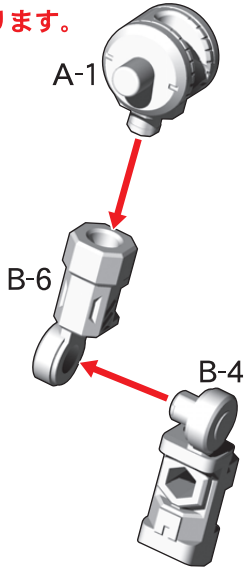
 取り付けます Attach  
 取り外します Remove  
 動かします Move  
 向きに注意 Note The Direction

## 1. 胴体フレームの組み立て



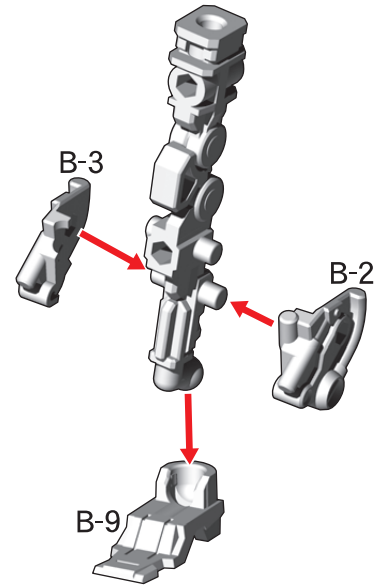
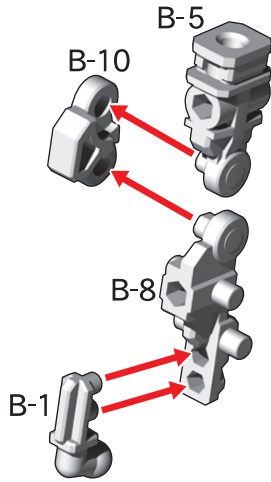
## 2. 腕フレームの組み立て

※2つ作ります。

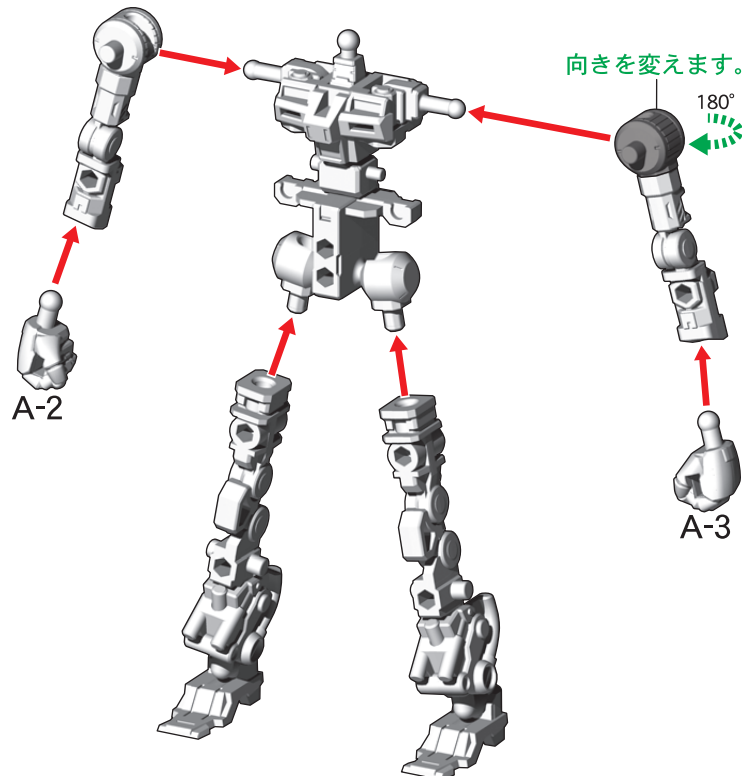


## 3. 脚フレームの組み立て

※2つ作ります。



## フレームの完成





# 可動フレームへのアーマーの装着方法

別売りのザクII/ザクII(指揮官機)[リアルタイプカラー]アーマーセットを取り付けることで可動するザクII/ザクII(指揮官機)[リアルタイプカラー]が完成します。

記号一覧  
Symbol List

← 取り付けます Attach  
← 取り外します Remove  
← 動かします Move  
▲ 向きに注意 Note The Direction

① フレームの腕パーツ・足パーツを外します。

② 腰サイドアーマー・腿アーマーを番号の順に取り付けます。

※パイプをはさんで腿アーマーを取り付けます。

③ 脚アーマー・腹部アーマーを番号の順に取り付けます。

【横から見た図】

※パイプをはさんで脚アーマーを取り付けます。

④ 腰アーマーを取り付けます。

⑤ 胴体アーマーを取り付けます。

⑥ パイプパーツを取り付けます。

⑦ バックパックを取り付けます。



記号一覧  
Symbol List

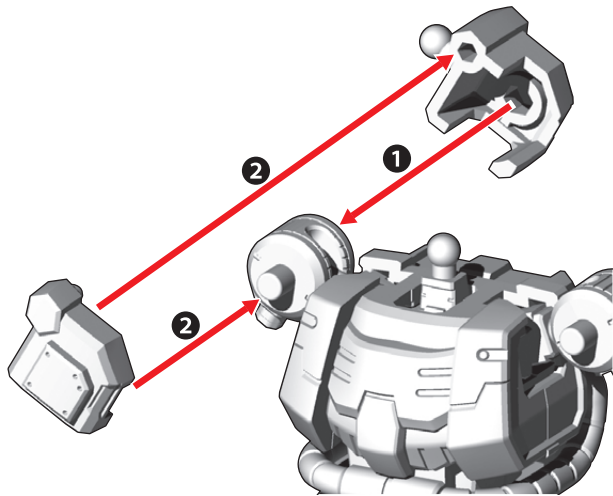
← 取り付けます  
Attach

⇐ 取り外します  
Remove

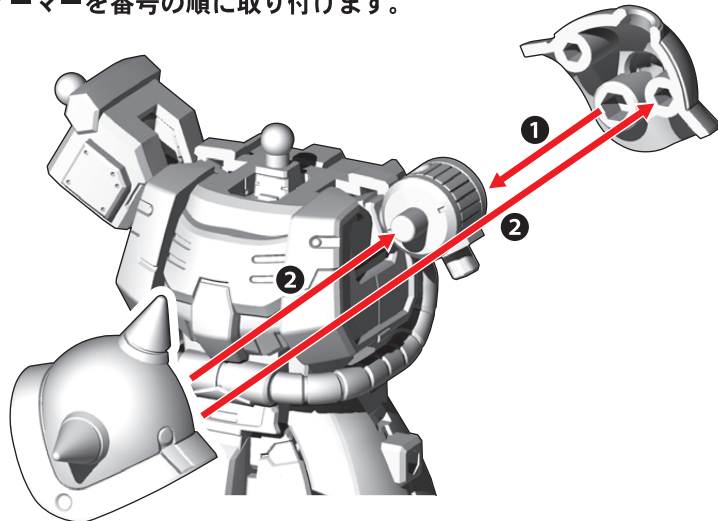
⇨ 動かします  
Move

△ 向きに注意  
Note The Direction

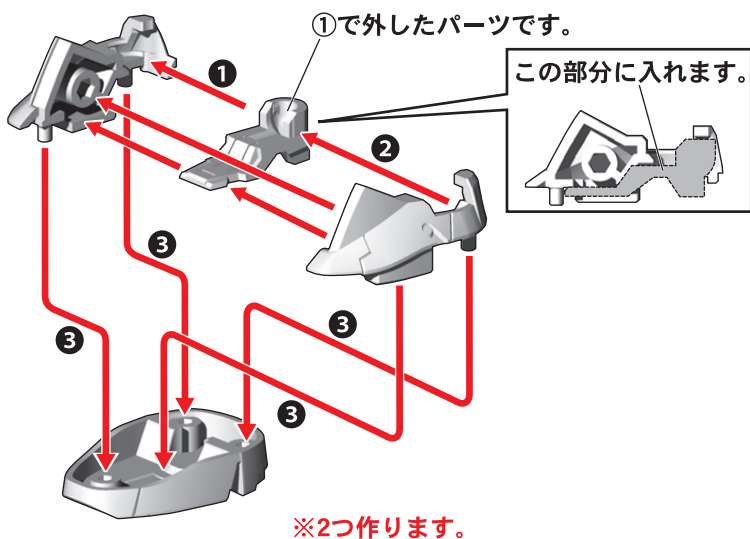
⑧右肩アーマーを番号の順に取り付けます。



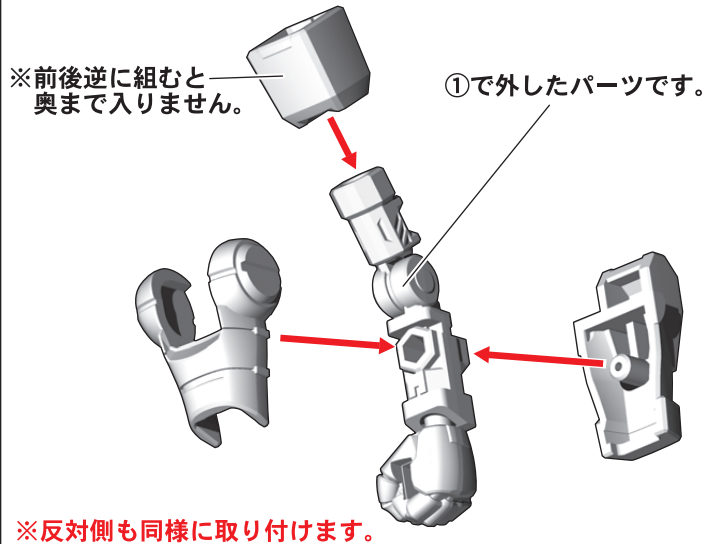
⑨左肩アーマーを番号の順に取り付けます。



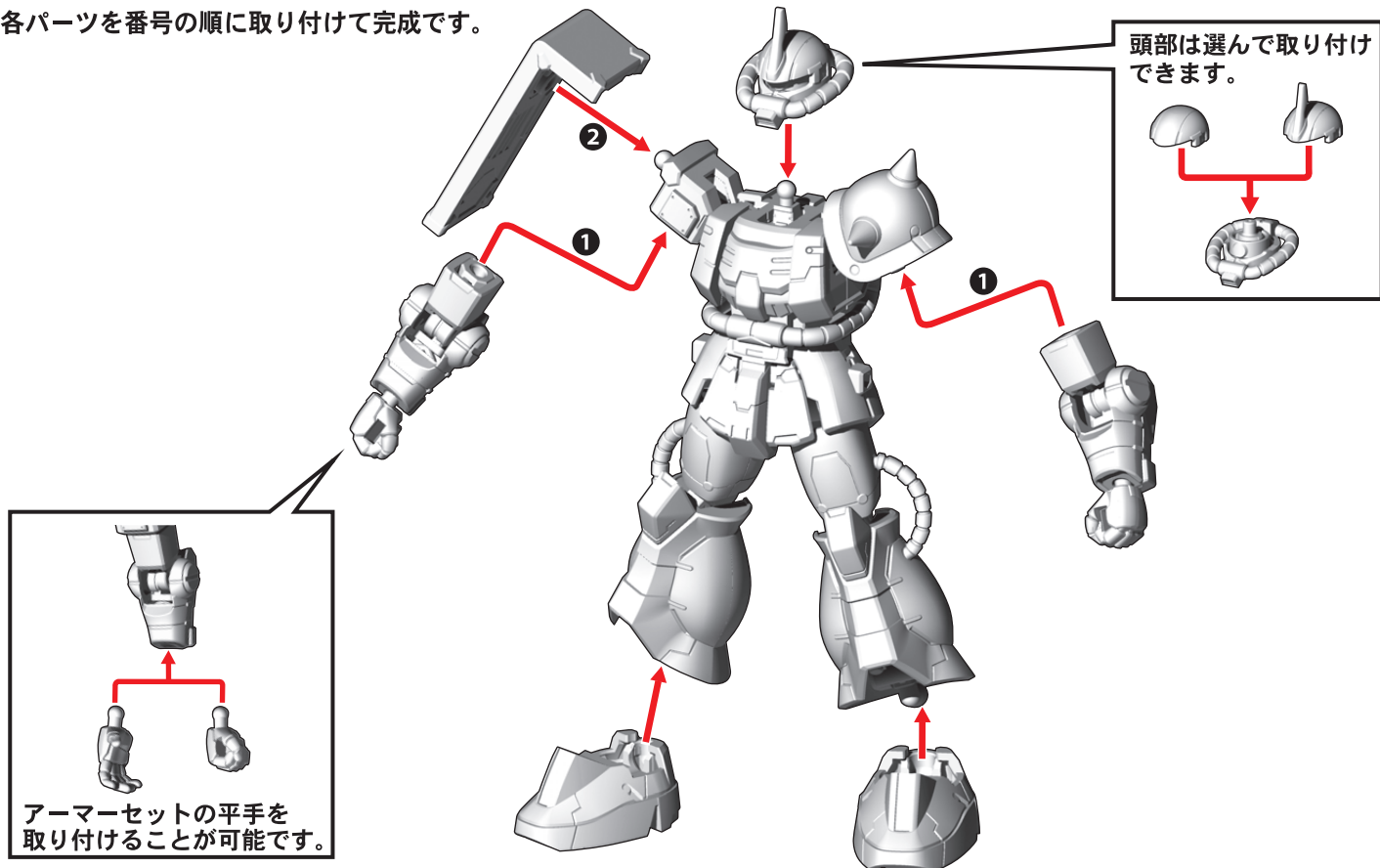
⑩足アーマーを番号の順に足パーツに取り付けます。



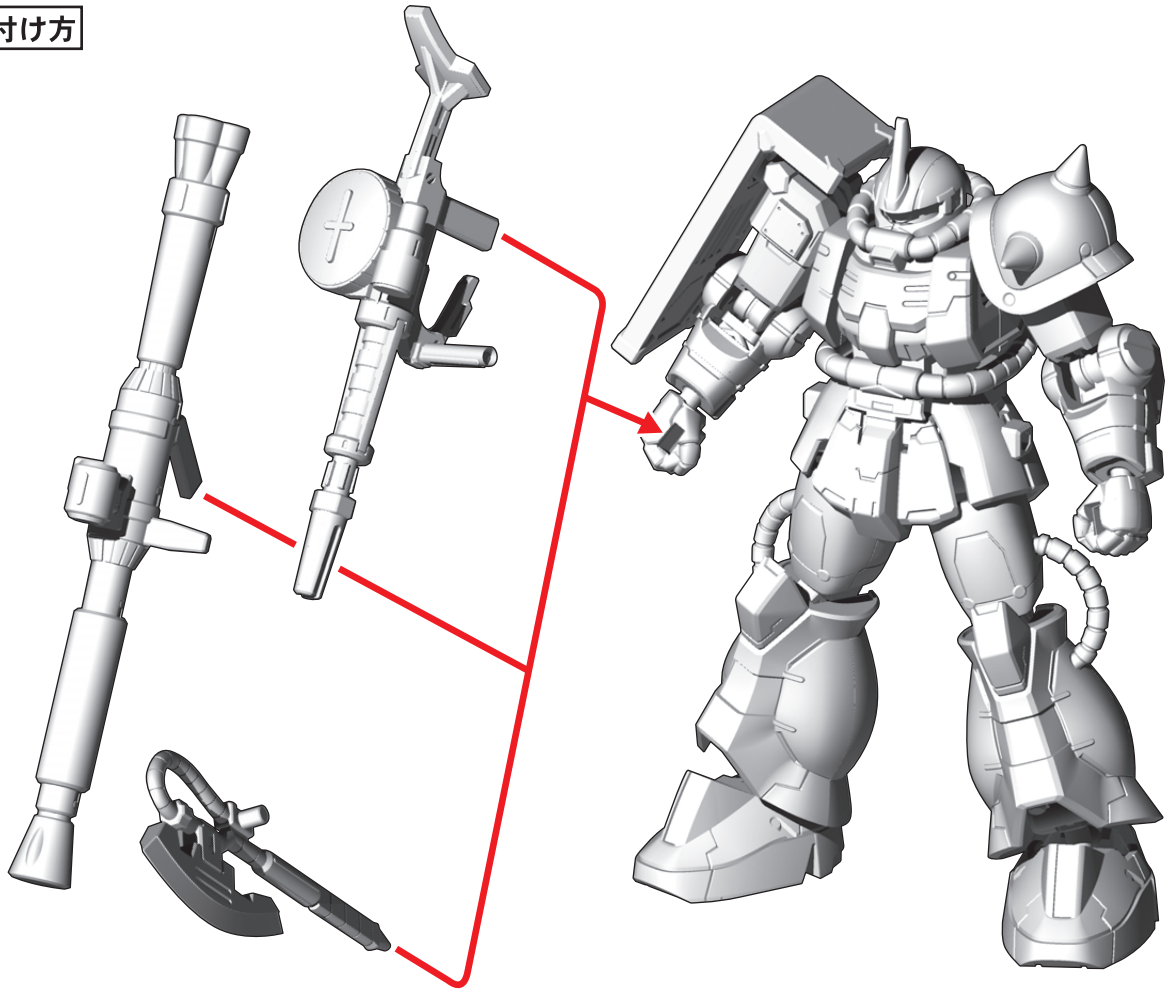
⑪腕パーツにアーマーを取り付けます。



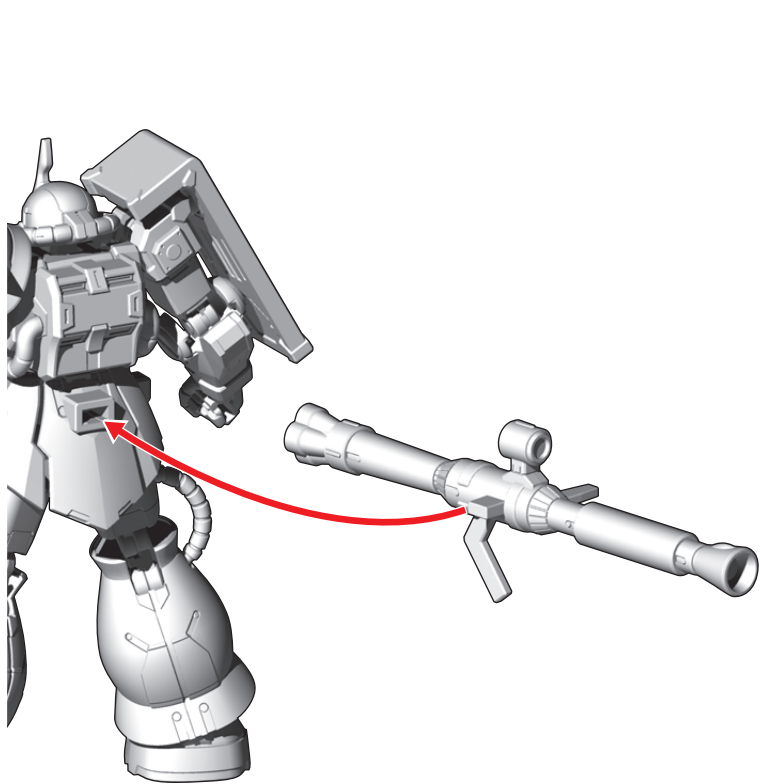
⑫各パーツを番号の順に取り付けて完成です。



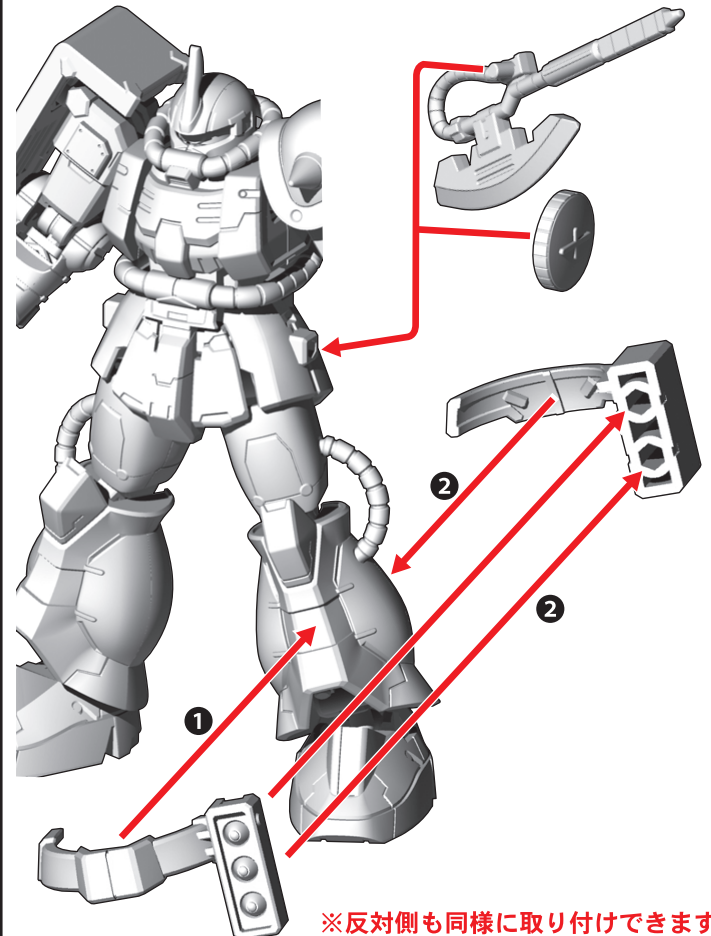
武器の取り付け方



ザク・バズーカは腰に取り付けできます。



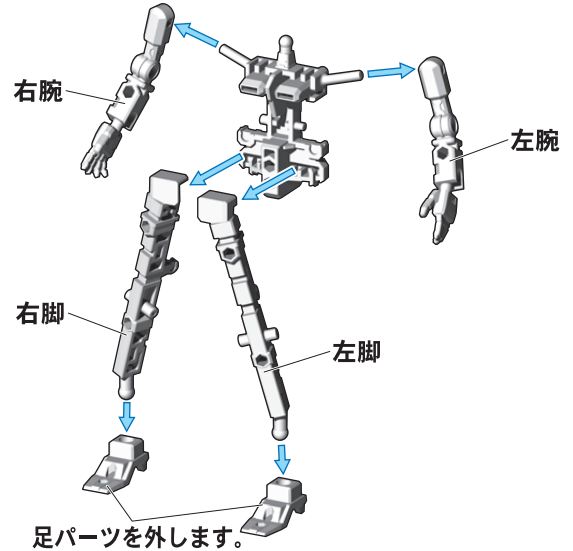
武器を番号の順に各部に取り付けできます。



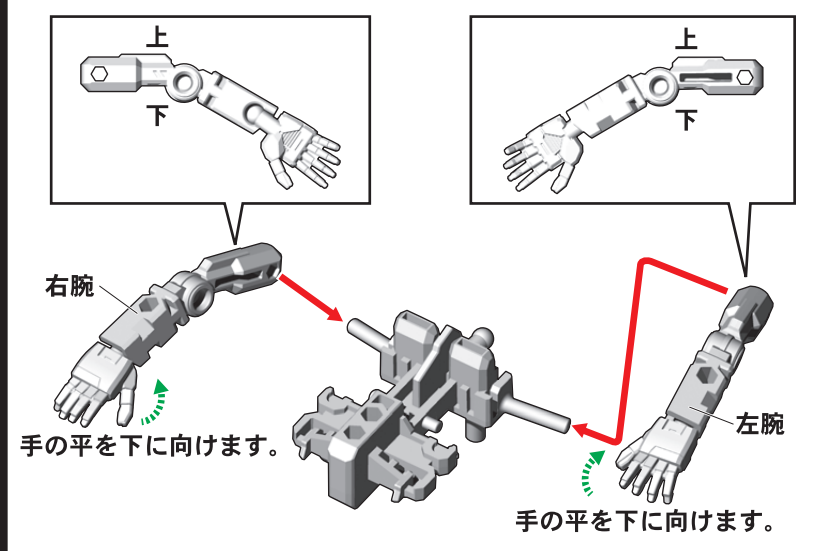
無可動ハンガーの台座への組み替え 無可動ハンガーを組み替えると台座になります。

記号一覧 Symbol List  
 取り付けます Attach (Red arrow)  
 取り外します Remove (Blue arrow)  
 動かします Move (Green arrow)  
 向きに注意 Note The Direction (Yellow arrow)  
 アーマーパーツの取り付けは、別売りのジム[リアルタイプカラー] フレーム[01]セットの説明をご確認ください。

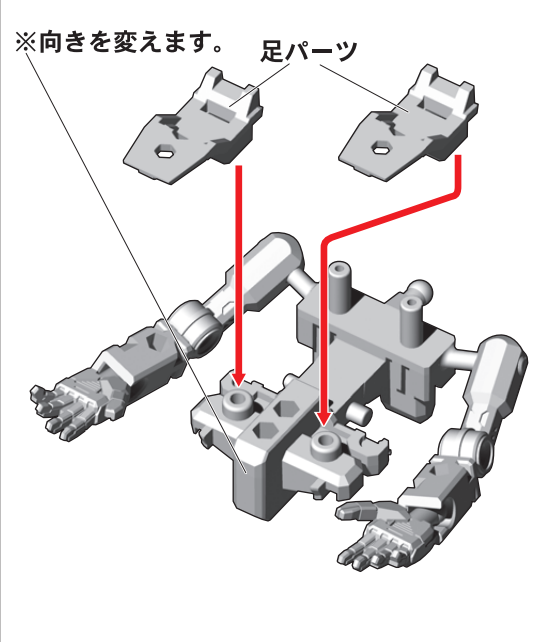
①アーマーパーツをすべて取り外し、無可動ハンガーを分解します。



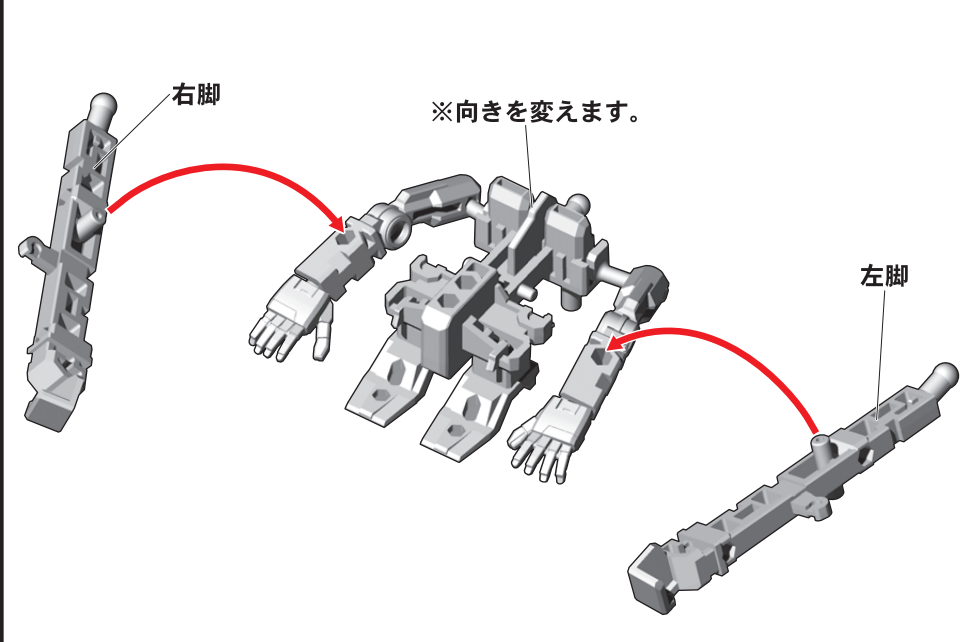
②腕パーツの向きを変えて、胴体パーツに取り付けます。



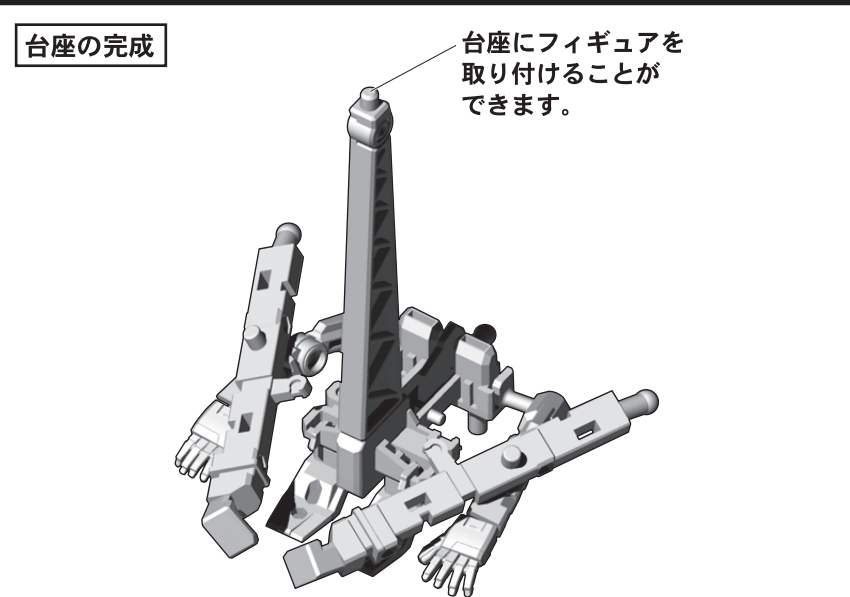
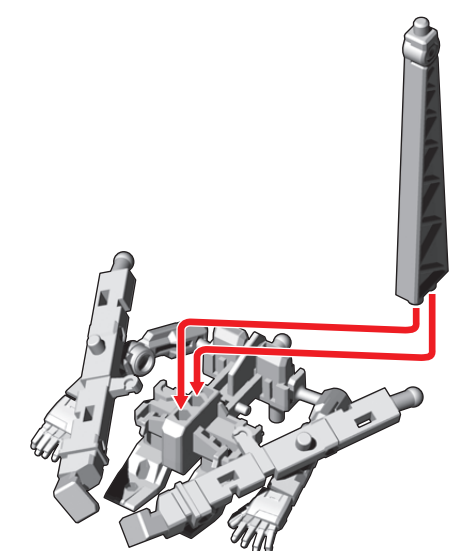
③足パーツを胴体パーツ背面に取り付けます。



④脚部パーツを取り付けます。



⑤支柱パーツを取り付けます。

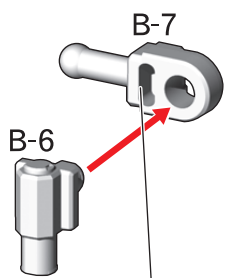


# フレーム[01]の組み立て

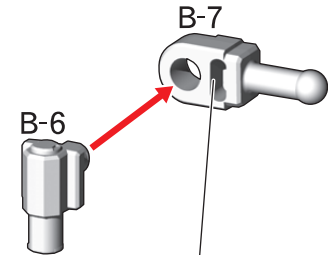
記号一覧  
Symbol List

← 取り付けます Attach  
← 取り外します Remove  
⇄ 動かします Move  
△ 向きに注意 Note The Direction

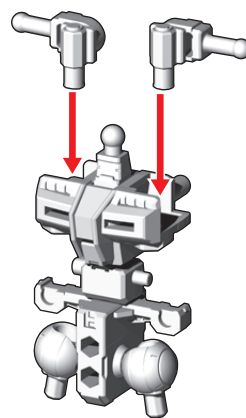
## 1. 胴体フレームの組み立て



穴が開いている方を前にします。

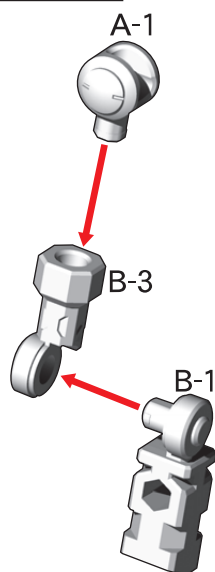


穴が開いている方を前にします。



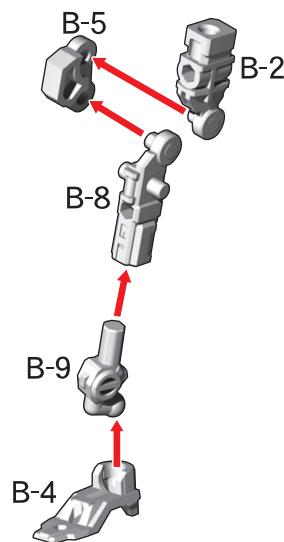
## 2. 腕フレームの組み立て

※2つ作ります。

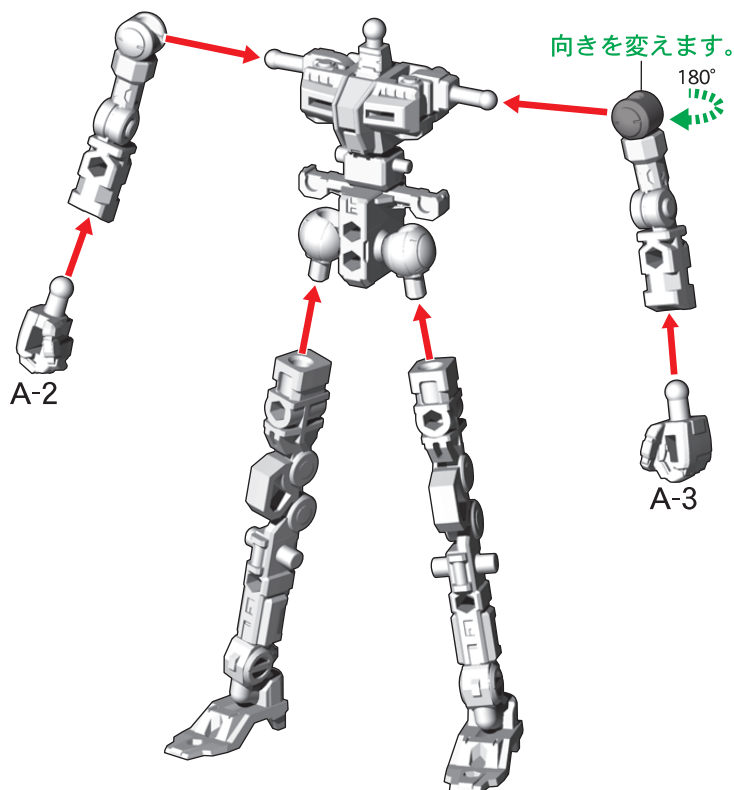


## 3. 脚フレームの組み立て

※2つ作ります。



## フレームの完成



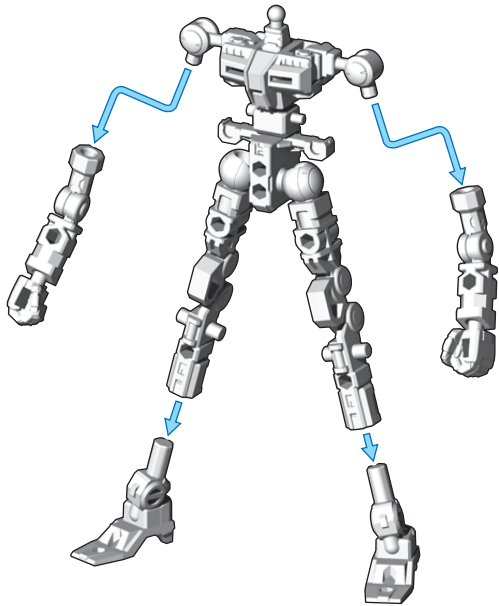


可動フレームへのアーマーの装着方法 別売りのジム[リアルタイプカラー]アーマーセットを取り付けることで可動するジム[リアルタイプカラー]が完成します。

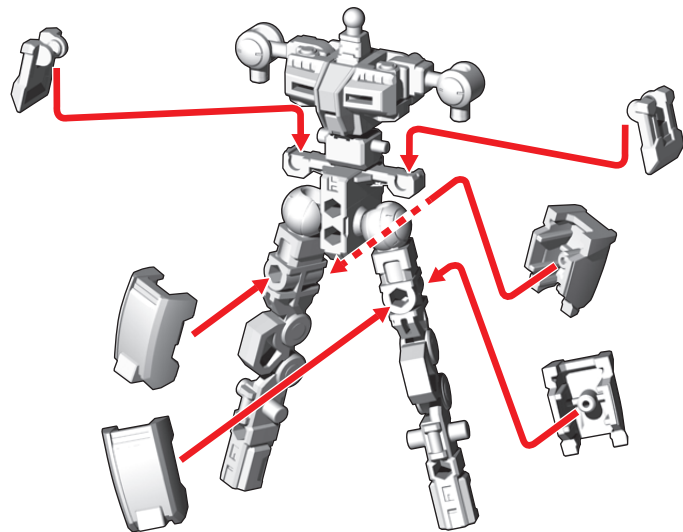
記号一覧  
Symbol List

← 取り付けます Attach  
← 取り外します Remove  
≡ 動かします Move  
▲ 向きに注意 Note The Direction

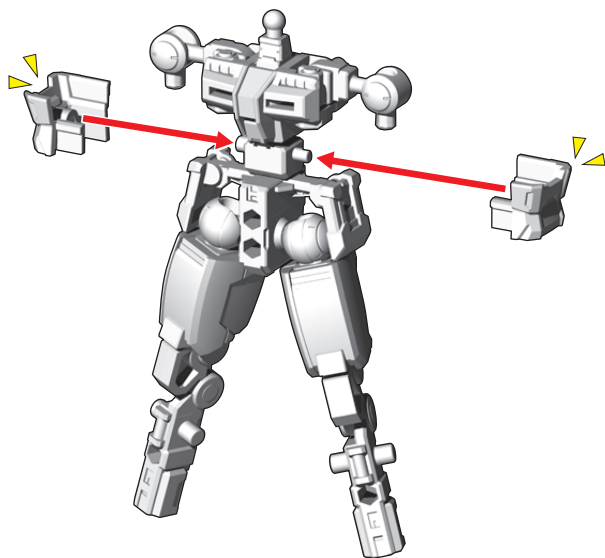
①フレームの腕パーツ・足パーツを外します。



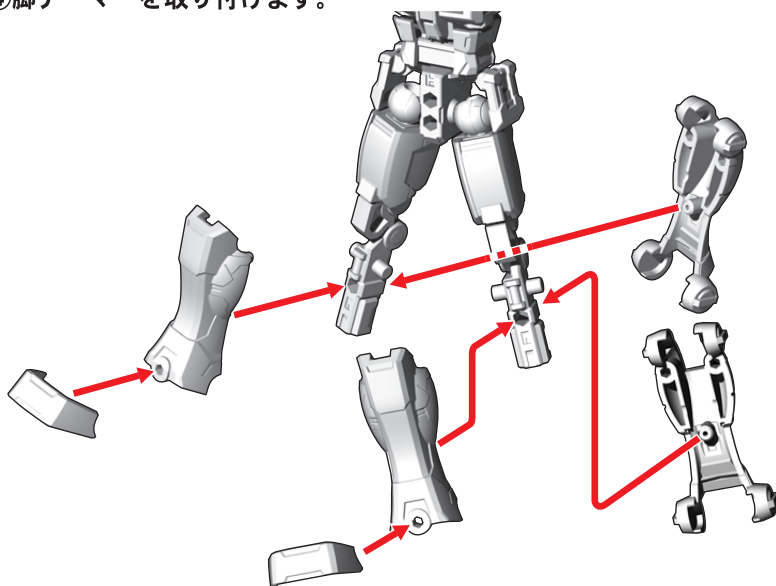
②腰サイドアーマー・腿アーマーを取り付けます。



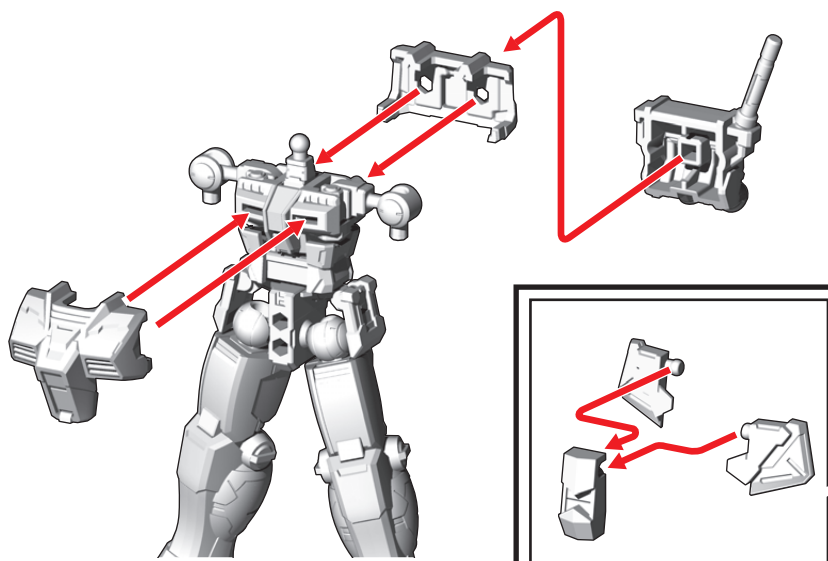
③腹部アーマーを取り付けます。



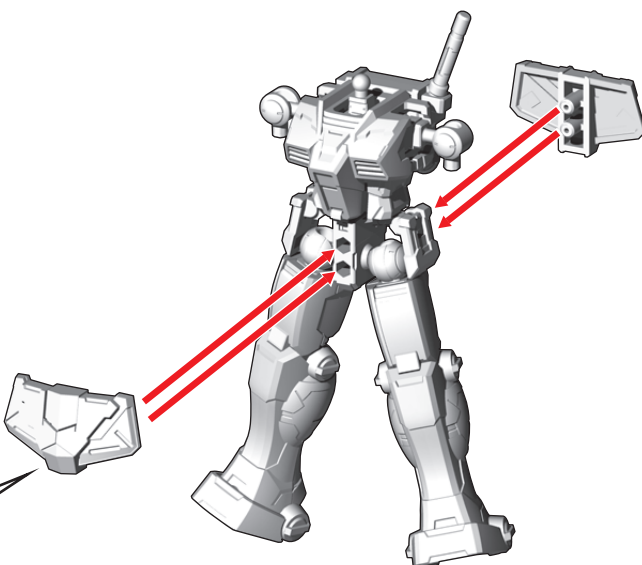
④脚アーマーを取り付けます。



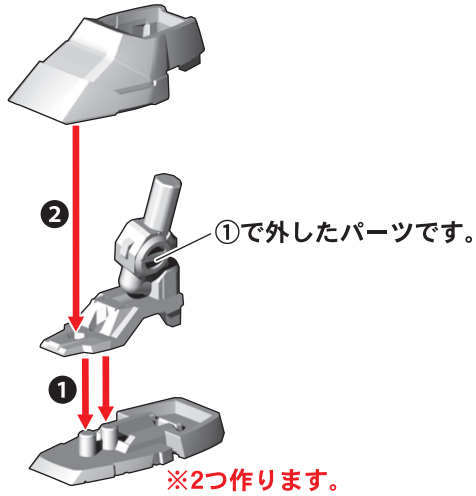
⑤胴体アーマー・バックパックを取り付けます。



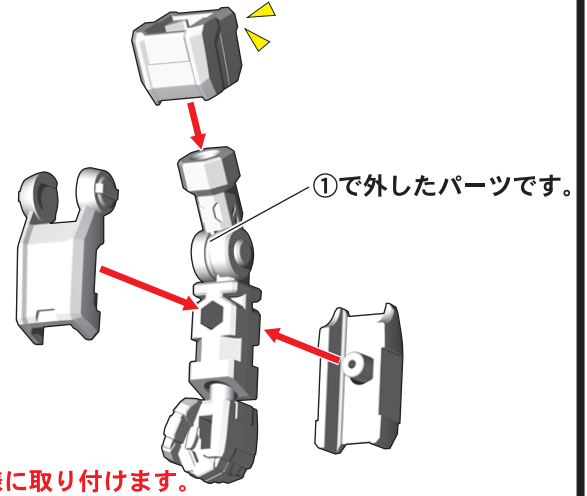
⑥腰アーマーを取り付けます。



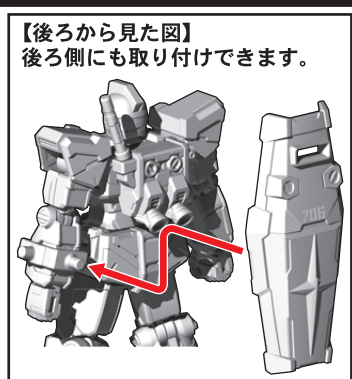
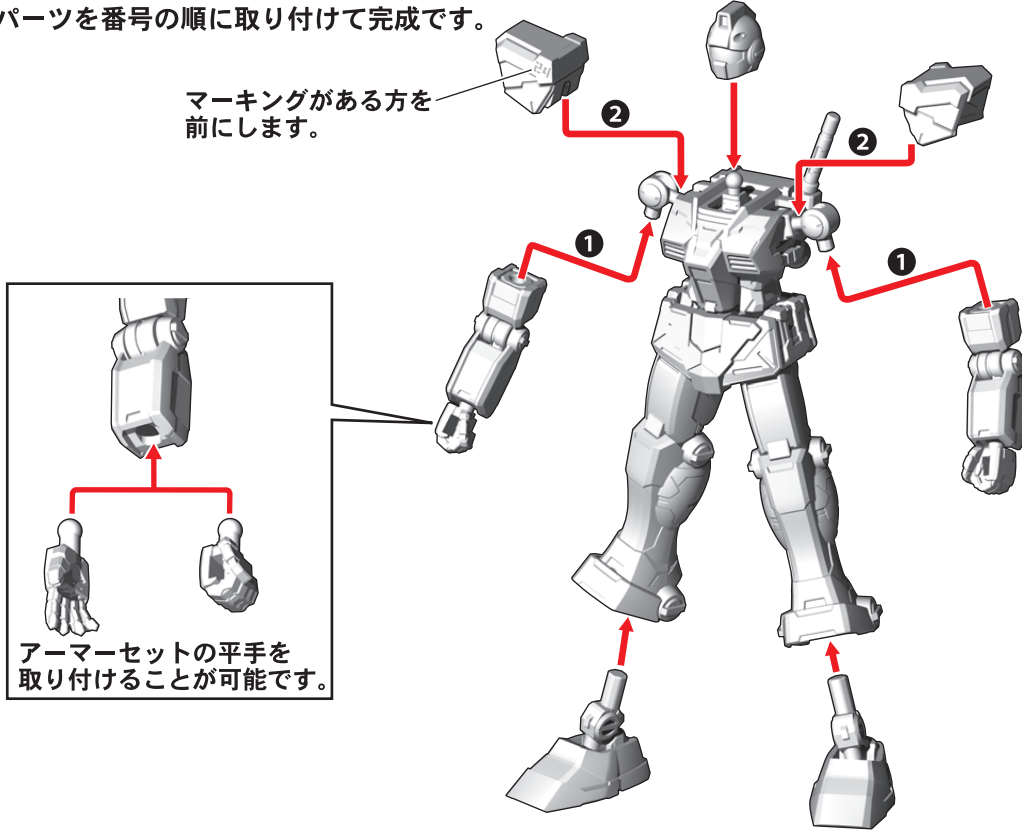
⑦足アーマーを番号の順に足パーツに取り付けます。



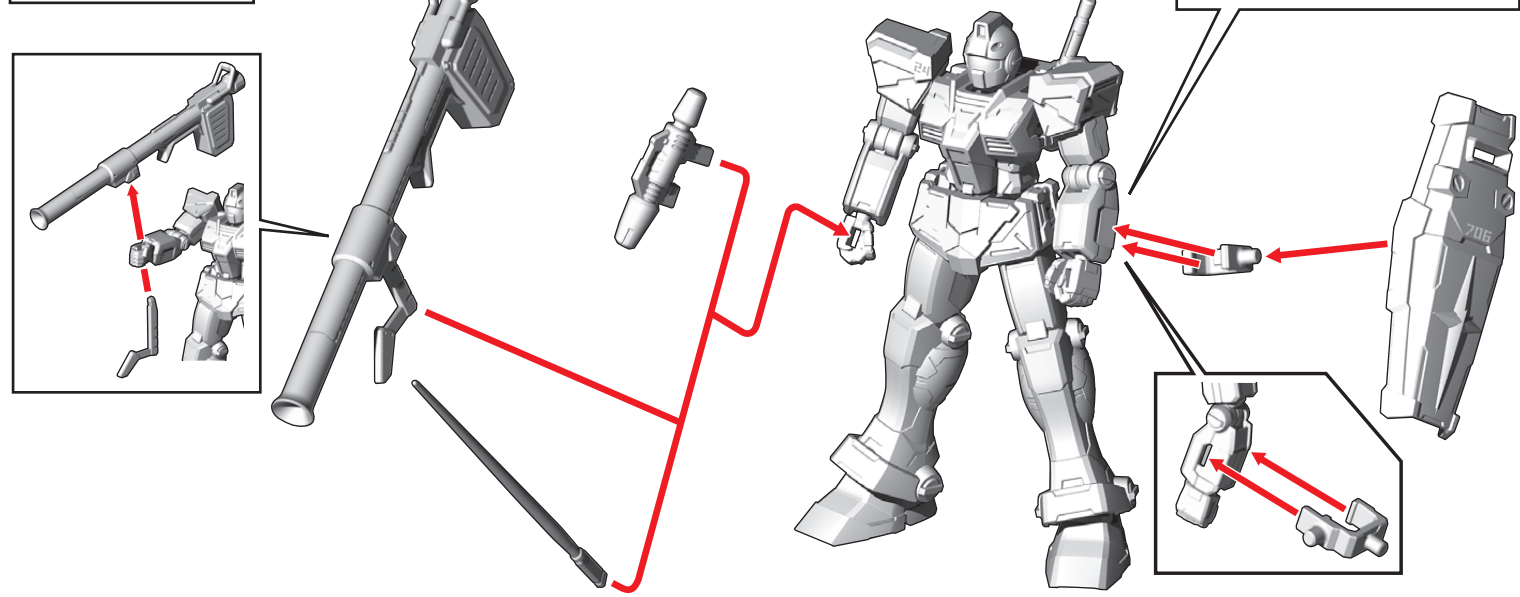
⑧腕パーツにアーマーを取り付けます。



⑨各パーツを番号の順に取り付けて完成です。



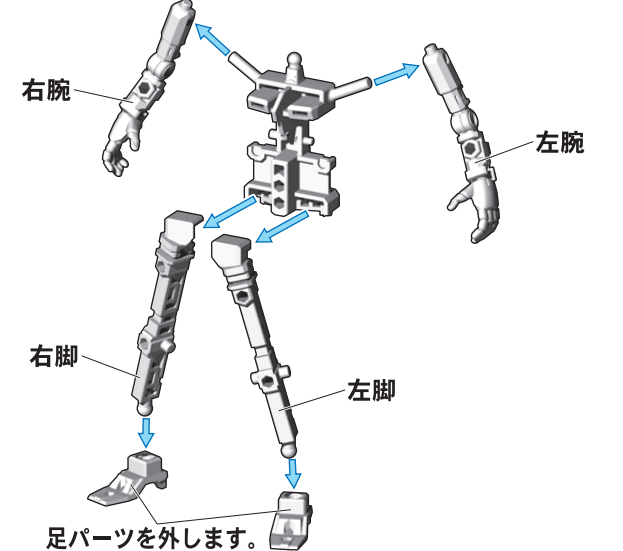
武器の取り付け方



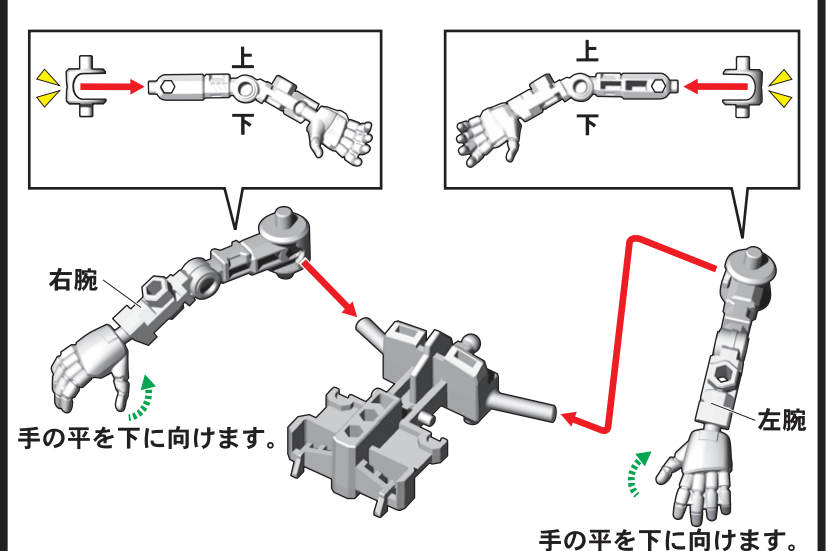
無可動ハンガーの台座への組み替え 無可動ハンガーを組み替えると台座になります。

記号一覧 Symbol List  
 取り付けます Attach (Red arrow pointing left)  
 取り外します Remove (Blue arrow pointing left)  
 動かします Move (Green arrow pointing left)  
 向きに注意 Note The Direction (Yellow arrow pointing right)  
 アーマーパーツの取り付けは、別売りのゲルググ/ゲルググ(指揮官機)[リアルタイプカラー] フレーム[02]セットの説明をご確認ください。

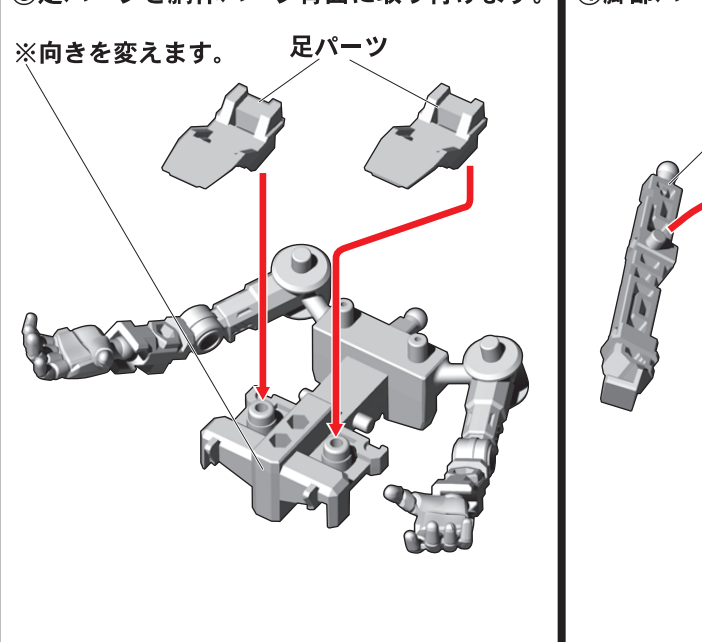
①アーマーパーツをすべて取り外し、無可動ハンガーを分解します。



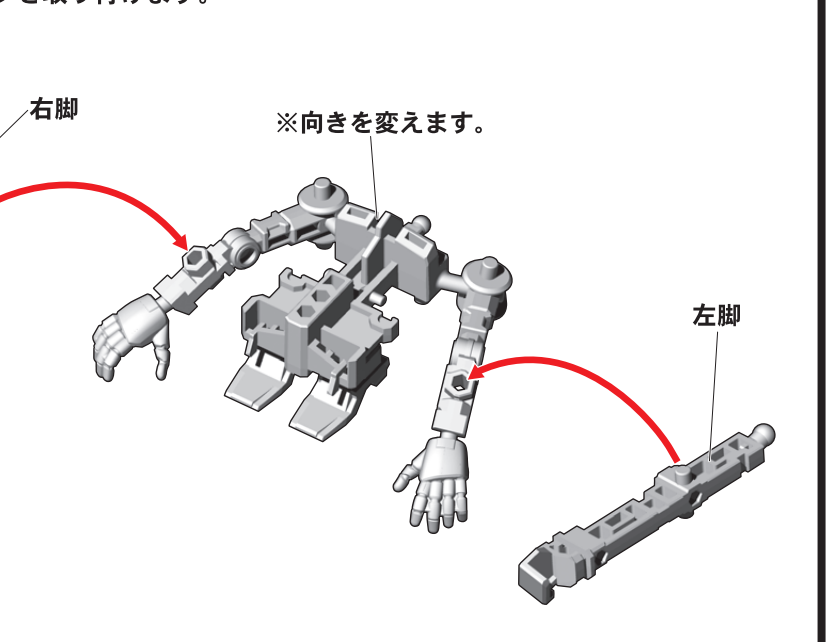
②腕パーツの向きを変えて、胴体パーツに取り付けます。



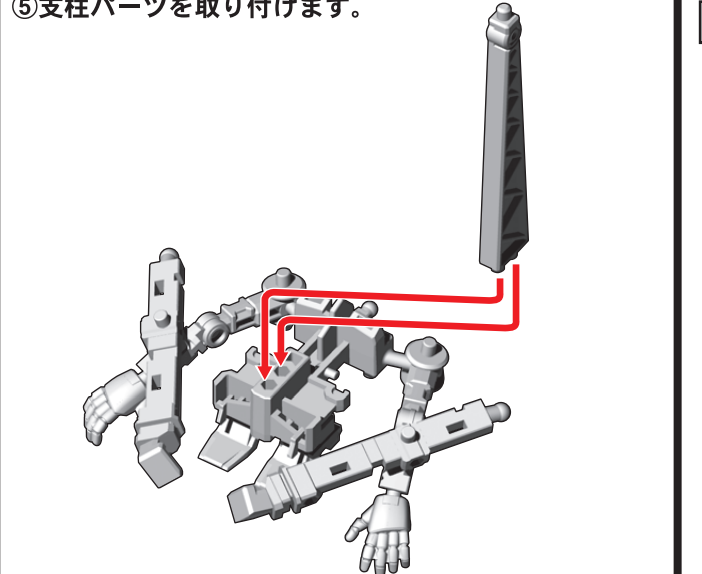
③足パーツを胴体パーツ背面に取り付けます。



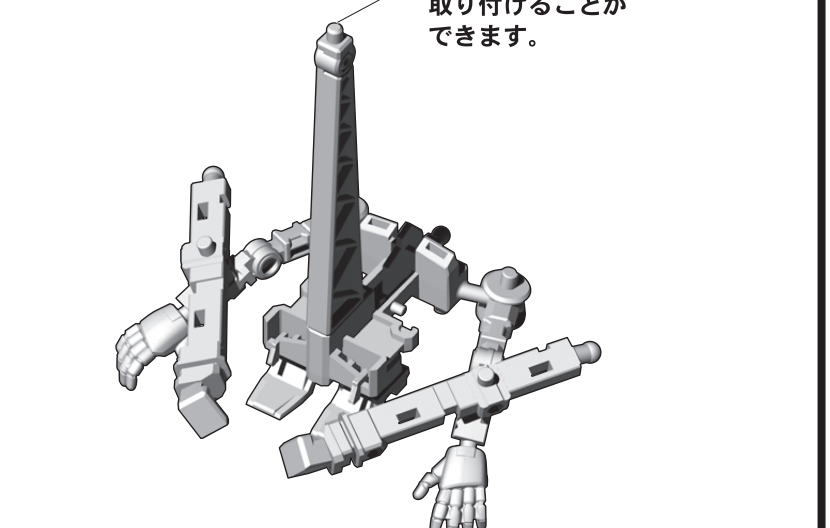
④脚部パーツを取り付けます。



⑤支柱パーツを取り付けます。



台座の完成

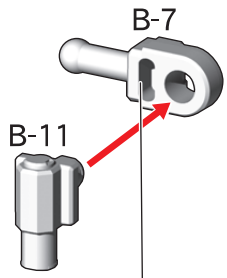


# フレーム[02]の組み立て

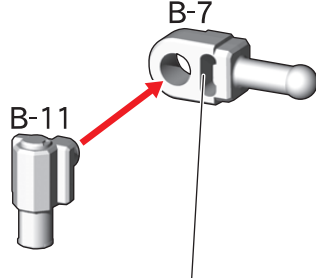
記号一覧  
Symbol List

 取り付けます Attach  
 取り外します Remove  
 動かします Move  
 向きに注意 Note The Direction

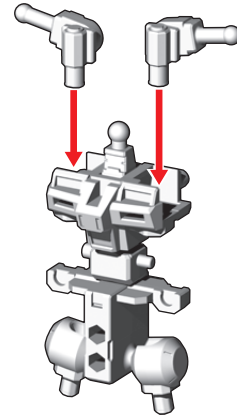
## 1. 胴体フレームの組み立て



穴が開いている方を前にします。

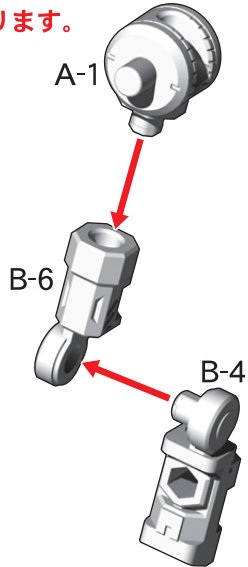


穴が開いている方を前にします。



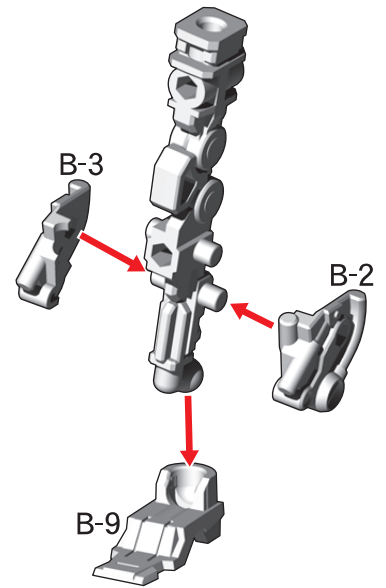
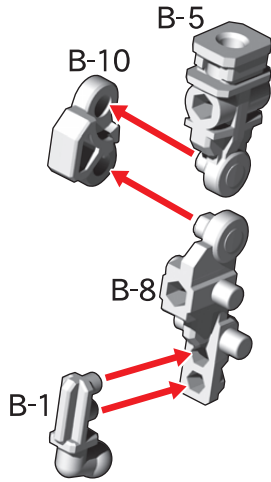
## 2. 腕フレームの組み立て

※2つ作ります。

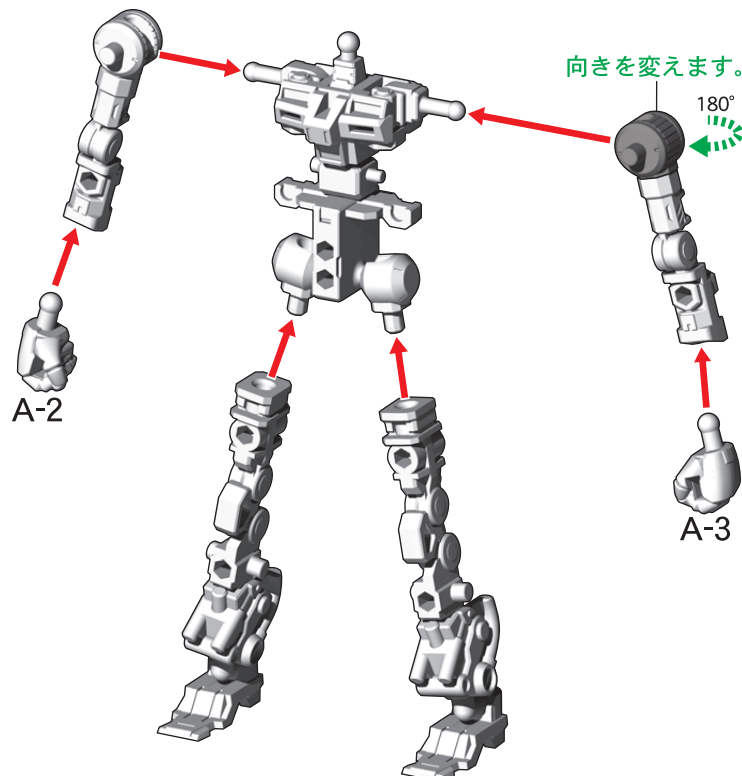


## 3. 脚フレームの組み立て

※2つ作ります。



## フレームの完成



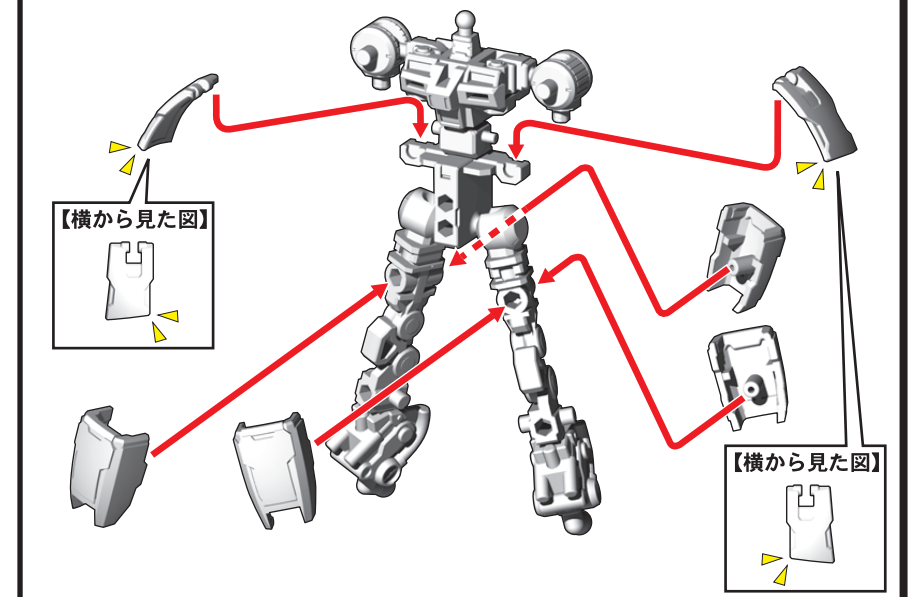
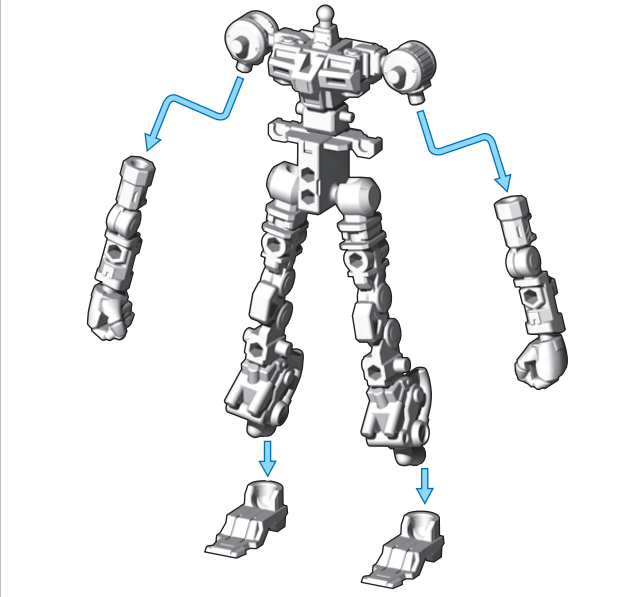


可動フレームへのアーマーの装着方法 別売りのゲルググ/ゲルググ(指揮官機)[リアルタイプカラー]アーマーセットを取り付けることで可動するゲルググ/ゲルググ(指揮官機)[リアルタイプカラー]が完成します。

記号一覧 Symbol List  
 取り付けます Attach (Red arrow)  
 取り外します Remove (Blue arrow)  
 動かします Move (Green arrow)  
 向きに注意 Note The Direction (Yellow arrow)

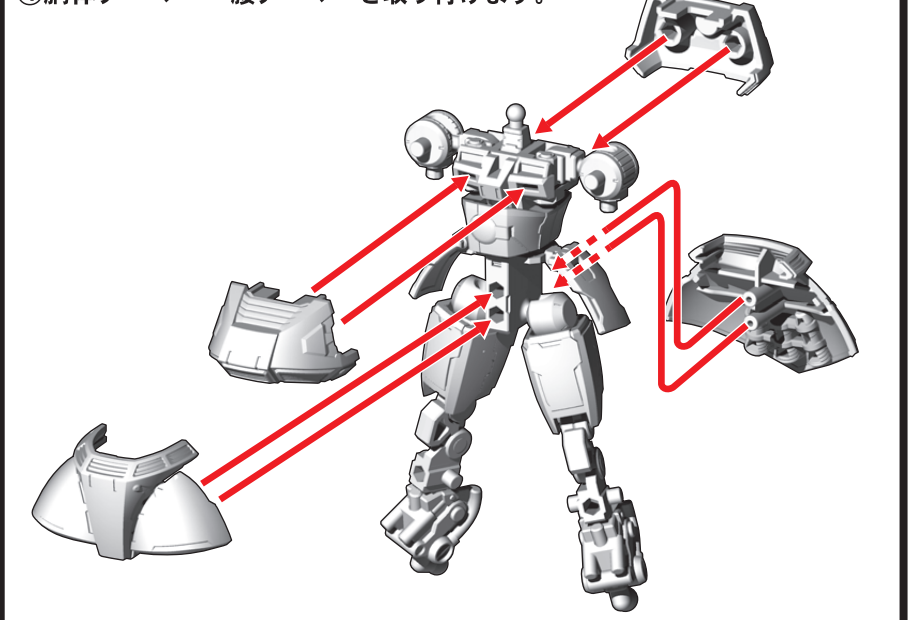
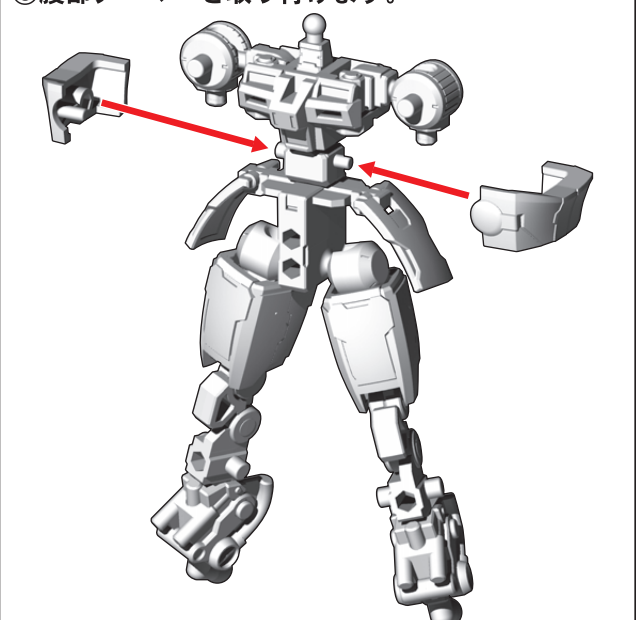
①フレームの腕パーツ・足パーツを外します。

②腰サイドアーマー・腿アーマーを取り付けます。



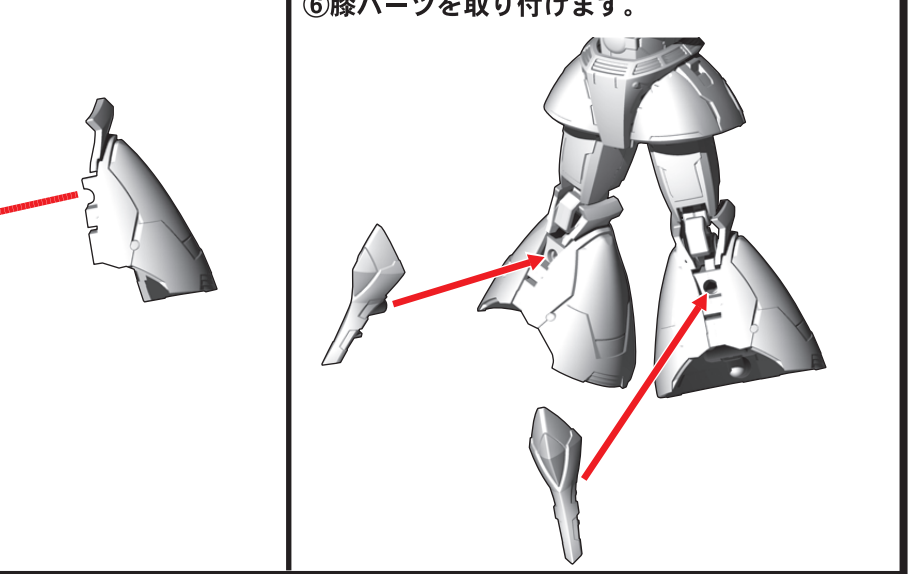
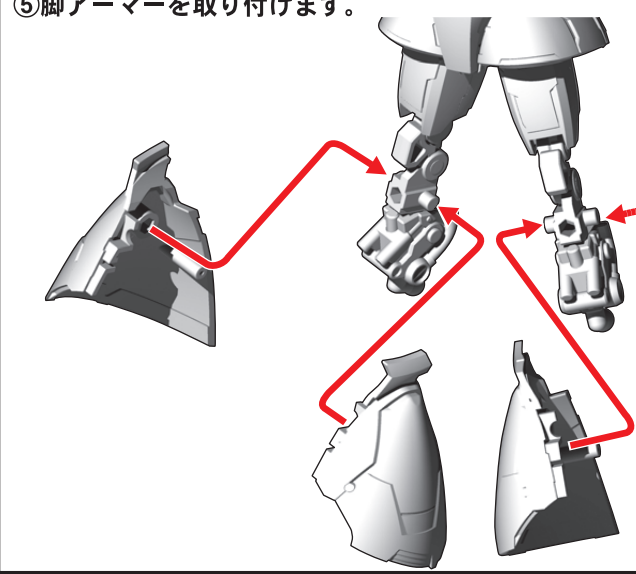
③腹部アーマーを取り付けます。

④胴体アーマー・腰アーマーを取り付けます。



⑤脚アーマーを取り付けます。

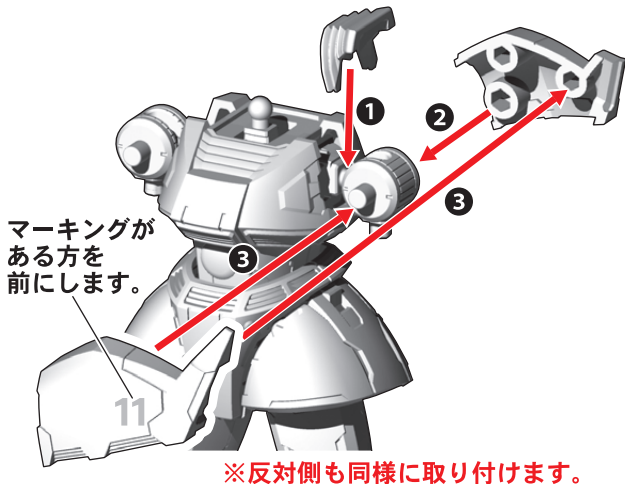
⑥膝パーツを取り付けます。



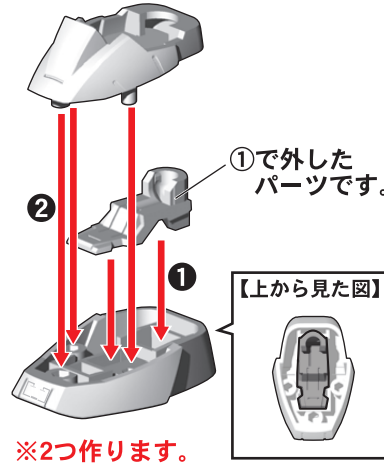
記号一覧  
Symbol List

- ← 取り付けます Attach  
← 取り外します Remove  
⇄ 動かします Move  
▶ 向きに注意 Note The Direction

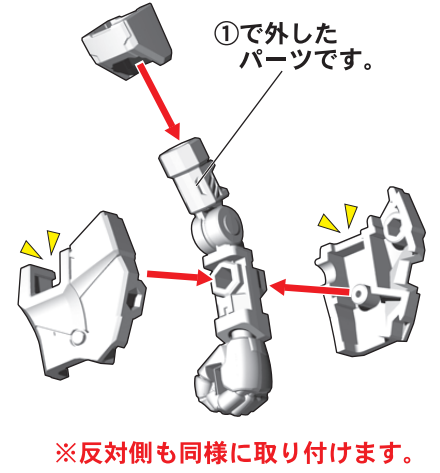
⑦左肩アーマーを番号の順に取り付けます。



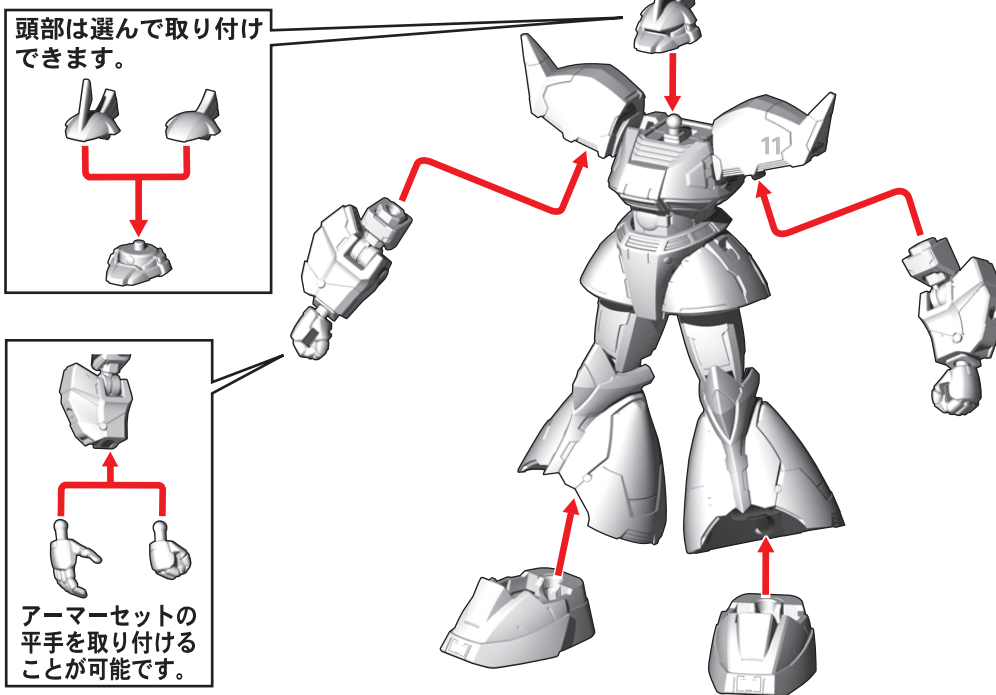
⑧足アーマーを番号の順に足パーツに取り付けます。



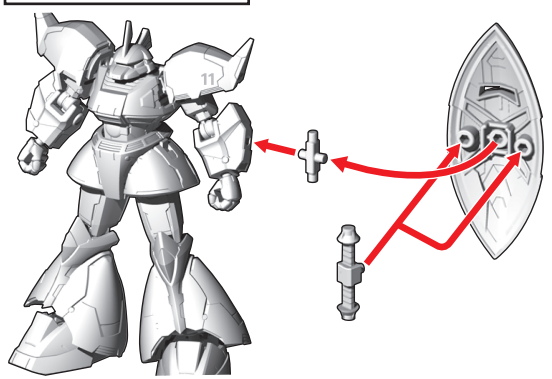
⑨腕パーツにアーマーを取り付けます。



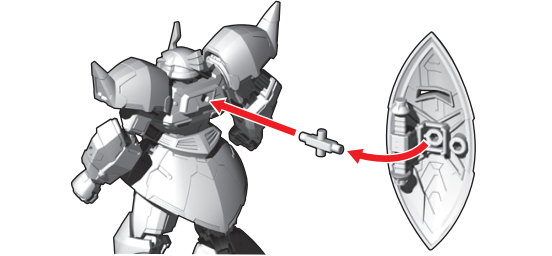
⑩各パーツを取り付けて完成です。



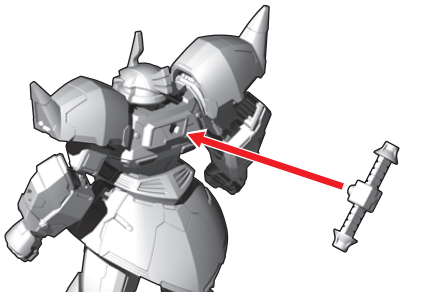
武器の取り付け方



シールドは背中にも取り付けできます。



ビーム・ナギナタは背中に取り付けできます。



ビーム・ナギナタを番号の順に取り付けできます。

